



Dell 5230n/dn- og 5350dn- laserskrivere

User's Guide

November 2009

www.dell.com | support.dell.com

Varemerker

Informasjonen i dette dokumentet kan endres uten varsel.

Gjengivelse av dette materialet uten skriftlig tillatelse fra Dell Inc. er forbudt. Varemerker som brukes i denne teksten: *Dell* og *DELL*-logoen er varemerker for Dell Inc. *Microsoft* og *Windows* er registrerte varemerker for Microsoft Corporation. Andre varemerker og varenavn kan brukes i dette dokumentet for å henvise til eierne av rettighetene til varemerkene og navnene på produktene deres. Dell Inc. fraskriver seg enhver form for eierinteresser for varemerker og varenavn som tilhører andre.

Innhold

Sikkerhetsinformasjon	11
Bli kjent med skriveren	13
Finne informasjon om skriveren.....	13
Skriverkonfigurasjoner.....	14
Velge en plassering for skriveren.....	16
Forstå skriverens kontrollpanel.....	17
Ytterligere skriveroppsett	19
Installere internt tilleggsutstyr.....	19
Tilgjengelig internt tilleggsutstyr	19
Få tilgang til hovedkortet for å installere internt tilleggsutstyr	19
Installere et minnekort.....	21
Installere et flash-minnekort eller fastvarekort	22
Installere en intern løsningsport	25
Installere en harddisk på skriveren.....	31
Installere tilleggsmaskinvare.....	35
Installeringsrekkefølge	35
Installering av papirmatere	35
Koble til kabler.....	36
Kontrollere skriveroppsettet.....	37
Skrive ut en menyinnstillingsside	37
Skrive ut en nettverksoppsettside.....	38
Konfigurere skriverprogramvaren.....	38
Installere skriverprogramvare	38
Slik oppdaterer du alternativer i skriverdriveren.....	39
Konfigurere trådløs utskrift.....	40
Informasjon som er nødvendig for å konfigurere skriveren i et trådløst nettverk.....	40
Installere skriveren i et trådløst nettverk (Windows)	40
Installere skriveren i et trådløst nettverk (Macintosh)	42
Installere skriveren i et kabelbasert nettverk.....	45
Endre portinnstillinger etter installering av en ny nettverks-ISP (Internal Solutions Port).....	48
Konfigurere seriell utskrift.....	50
Legge i papir og spesialpapir	52
Angi papirstørrelse og -type.....	52
Stille inn skriveren slik at den registrerer hvilken papirstørrelse som er lagt i skuffen.....	52

Konfigurere innstillinger for universalpapir.....	53
Legge i skuffene for 250 eller 550 ark (standard eller tilleggsutstyr).....	54
Legge i 2000 arks skuffen.....	57
Legge papir i flerbruksmateren.....	60
Ilegging av konvoluttmateren.....	63
Sammenkobling og frakobling av skuffer.....	64
Koble sammen skuffer	64
Frakobling av skuffer	64
Koble sammen utskuffer	65
Tilordne et navn for Tilpasset type <x>	65
Endre et navn for Tilpasset type <x>	66
Retningslinjer for papir og spesialpapir.....	68
Retningslinjer for papir.....	68
Papiregenskaper	68
Papir som ikke kan brukes	69
Velge papir	69
Velge fortrykte skjemaer og brevpapir	69
Bruke resirkulert papir og andre typer kontorpapir.....	70
Oppbevare papir.....	70
Papirstørrelser, papirtyper og papirvekt som støttes.....	71
Papirstørrelser som støttes av skriveren.....	71
Papirstørrelser og -vekter som støttes av skriveren	73
Programvareoversikt.....	74
Statusovervåking.....	74
Driver Profiler (Driverprofilering).....	74
Dells verktøy for skrivervarsler.....	74
Dell Toner Management System.....	75
Utskriftsstatusvinduet	75
Dells program for bestilling av skriverrekvisita.....	75
Skriver ut.....	77
Skrive ut et dokument.....	77
Skrive ut på spesialpapir.....	77
Tips for bruk av brevpapir.....	77
Tips for bruk av transparente	78
Tips for bruk av konvolutter	78
Tips om bruk av etiketter	79
Tips for bruk av kartong	79
Skrive ut konfidensielle og andre holdte jobber.....	79

Holde jobber i skriveren	79
Skrive ut konfidensielle og andre holdte jobber	80
Skrive ut fra en flash-stasjon.....	82
Skrive ut informasjonssider.....	83
Skrive ut en liste med skrifteksempler	83
Skrive ut en katalogliste	83
Skrive ut testsidene for utskriftskvalitet	83
Avbryte en utskriftsjobb.....	84
Avbryte en utskriftsjobb fra skriverens kontrollpanel	84
Avbryte en utskriftsjobb fra datamaskinen	84

Forstå skrivermenyer.....86

Menyliste.....	86
Menyen Paper (Papir).....	87
Standardkildemeny.....	87
Menyen Papirstørrelse/Papirtype	87
Menyen Konfigurerer FB-mater	90
Konvoluttforbedring.....	91
Substitute Size (Skift størrelse), meny	91
Papirstrukturmeny	91
Menyen Papirvekt.....	93
Menyen Papirlegging	95
Tilpassede typer, meny.....	96
Universaloppsettsmeny	96
Menyen Skuffinstallasjon	97
Menyen Rapporten.....	98
Menyen Nettverk/porter.....	99
Aktiv NIC, meny	99
Menyene Standard nettverk eller Nettverk <x>	100
Menyen Rapporten (under menyen Nettverk/Porter).....	101
Nettverkskort-menyen.....	101
Menyen TCP/IP.....	102
Menyen IPv6	103
Wireless (Trådløs), meny.....	104
Menyen AppleTalk.....	104
Menyen NetWare	105
USB, meny.....	106
Parallell-menyen	107
Menyen Seriell <x>	110
SMTP-oppsettsmeny	112
Menyen Sikkerhet.....	113
Diverse, meny.....	113
Meny for konfidensiell utskrift	114

Sikkerhetsvurderingslogg, meny	114
Meny Angi dato og klokkeslett	115
Menyen Innstillinger.....	115
Menyen Generelle innstillinger	115
Menyen Oppsett	119
Menyen Ferdiggjører	120
Menyen Kvalitet.....	122
Verktøy, meny	124
XPS-meny	125
Menyen PDF.....	125
PostScript-meny.....	125
Meny for PCL-emul.....	126
PPDS-meny	128
Menyen HTML	130
Image (Bilde), meny	131
Hjelp, meny.....	131

Vedlikeholde skriveren.....132

Rengjøre skriveren utvendig.....	132
Oppbevare rekvisita.....	132
Ta vare på rekvisita.....	132
Kontrollere statusen for rekvisita.....	133
Slik kontrollerer du rekvisitastatusen fra kontrollpanelet på skriveren	133
Kontrollere rekvisitastatusen fra en datamaskin i nettverket.....	133
Bestille rekvisita.....	133
Skriver koblet til et nettverk.....	133
Skriver koblet til en datamaskin lokalt	133
Skifte rekvisita.....	134
Bytte tonerkassetten	134
Bytte fotoledersettet	135
Resirkulering av Dell-produkter.....	138
Flytte skriveren.....	138
Før flytting av skriveren	138
Flytte skriveren til et annet sted	139
Transportere skriveren.....	139

Administrativ støtte.....140

Bruke EWS (Embedded Web Server).....	140
Kontrollere enhetsstatus.....	140
Opprette e-postvarslinger.....	140
vise rapporter.....	141

Justere strømspareren.....	141
Gjenopprette fabrikkoppsettet.....	142

Fjerne fastkjørt papir.....143

Unngå papirstopp.....	143
Forstå meldinger om papirstoppnumre og -plasseringer.....	144
200 paper jam (papirstopp).....	144
201 paper jam (papirstopp).....	145
202 og 203 papirstopp.....	146
230 Papirstopp.....	147
231–239 papirstopp (tilbehør ekstern dupleksenhet).....	149
241–245 Papirstopp.....	151
250-papirstopp.....	151
260 Papirstopp.....	152
271–279 Papirstopp.....	153
280 Papirstopp.....	153
281 Papirstopp.....	154
282 Papirstopp.....	154
283 stiftestopp.....	155

Feilsøking.....157

Løse grunnleggende problemer.....	157
Løse vanlige problemer med skriveren	157
Integrert nettserver kan ikke åpnes	157
Forstå skrivermeldingene.....	158
Endre <inndatakilde> til <navn på egendefinert type>	158
Bytt <inndatakilde> til <egendefinert streng>	158
Bytt <inndatakilde> til <størrelse>	158
Bytt <inndatakilde> til <type> <størrelse>	159
Sjekk dupleksforbindelse	159
Kontroller tilkobling skuff <x>	160
Close door <x> (Lukk deksel <x>)	160
Lukk deksel eller sett inn kassett.....	160
Lukk sidedeksel på ferdiggjører	160
Lukk toppdeksel på ferdiggjører.....	160
Disken er skadet	160
Sett inn skuff <x>	160
Sett inn utskuff <x> eller avbryt utskriftsjobb.....	161
Sett inn dupleksenhet eller avbryt utskriftsjobb.....	161
Sett inn konvoluttmater eller avbryt utskriftsjobb	161

Sett inn skuff <x> eller avbryt utskriftsjobb	161
Sett inn MICR-tonerkassett.....	162
Legg <navn på egendefinert type> i <inndatakilde>	162
Fyll <papirkilde> med <tilpasset streng>.....	162
Fyll <innkilde> med <størrelse>	162
Fyll <inndatakilde> med <type> <størrelse>	162
Fyll manuell mater med <navn på egendefinert type>	162
Fyll manuell mater med <egendefinert streng>.....	162
Fyll manuell mater med <størrelse>.....	163
Fyll manuell mater med <type> <størrelse>.....	163
Legg i stifter	163
Koble til utskuff <x> igjen.....	163
Koble til utskuff <x> – <y> igjen	164
Koble til konvoluttmater igjen	164
Fjern papir fra standard utskuff.....	165
Fjern papir fra utskuff <x>	165
Fjern papir fra alle utskuffer	165
Fjern papir fra <koblet angitt utskuffnavn>	165
Ustøttet disk.....	165
30.yy Ugyldig påfylt, bytt kassett.....	165
31.yy Bytt kassetten som mangler eller er defekt	165
32.yy Kassettdelenummer ustøttet av denne enheten	166
34 Papiret er for kort.....	166
35 Ikke nok minne til å støtte funksjonen Ressurssparing.....	166
37 Ikke nok minne til å sortere jobb.....	166
37 Ikke nok minne for defragmentering av flash-minne.....	166
37 Ikke nok minne, noen holdte jobber ble slettet	167
38 Memory full (38 Minnet er fullt).....	167
39 For komplisert side, noen data ble kanskje ikke skrevet ut	167
50 Feil ved PPDS-skrift	167
52 Ikke nok ledig plass i flash-minne for ressurser	167
53 Oppdaget uformatert flash	168
54 Standard network software error (54 Feil i standard nettverksprogram)	168
55 Uegnet tillegg i spor <x>	168
56 Standard USB port disabled (56 Standard USB-port deaktivert).....	168
56 Standard parallellport deaktivert.....	168
58 For mange disker installert.....	169
58 For mange flash-minnekort installert.....	169
58 Too Many Trays Attached (58 For mange skuffer tilkoblet)	169
59 Dupleksenhet ikke kompatibel.....	169
59 Konvoluttmater ikke kompatibel	169
59 Utskuff <x> ikke kompatibel.....	170
59 Skuff <x> ikke kompatibel.....	170
61 Skadet disk	170
80 Behov for periodisk vedlikehold.....	170


84 Fotoleder snart oppbrukt	170
84 Bytt fotoledersett	170
88 Tonerkassett snart tom	170
88.yy Bytt tonerkassett	171
1565 Emuleringsfeil, last inn emuleringsalternativ	171
Løse utskriftsproblemer	171
Flerspråklige PDF-filer skrives ikke ut	171
Skjermen på skriverens kontrollpanel er tom eller viser bare rutersymboler	171
Jobbene skrives ikke ut	171
Konfidensielle jobber og andre holdte jobber skrives ikke ut	172
Det tar lengre tid enn forventet å skrive ut jobben	172
Jobben skrives ut fra feil skuff eller på feil papir	173
Uriktige tegn skrives ut	173
Sammenkobling av skuffer fungerer ikke	173
Store jobber blir ikke sortert	174
Utskriften har uventede sideskift	174
Løse problemer med tilleggsutstyr	174
Tilleggsutstyret fungerer ikke ordentlig, eller det slutter å fungere etter at det er installert	174
Papirskuffer	175
Løse problemer med skuffen for 2000 ark	175
Konvoluttmater	176
Minnekort	176
Flash-minnekort	176
Harddisk med adapter	176
Intern løsningsport	177
Løse problemer med papirinntrekking	177
Papiret kjører seg ofte fast	177
Meldingen Papirstopp vises etter at det fastkjørte papiret er fjernet	177
Den fastkjørte siden blir ikke skrevet ut på nytt etter at det fastkjørte papiret er fjernet	178
Løse problemer med utskriftskvaliteten	178
Isolere problemer med utskriftskvaliteten	178
Blanke sider	178
Avkuttete bilder	179
Skyggebilder	179
Grå bakgrunn	180
Uriktige marginer	180
Papiret krøller seg	181
Uregelmessigheter på utskriften	181
Gjentatte feil	182
Skråstilt utskrift	182
Hele sorte eller hvite streker vises på transparenten eller papiret	183
Utskriften er for mørk	183
Utskriften er for lys	184
Sider med heldekkende farge	185

Stripete loddrette linjer	186
Vannrette streker	186
Det vises tonertåke eller bakgrunnskygge på siden	187
Toneren sverter av	187
Tonerflekker	188
Utskriftskvaliteten på transparenter er dårlig	188
Ujevn tetthet på utskriftene.....	189
Kontakte Teknisk støtte.....	189
Tillegg.....	190
Stikkordregister.....	192

Sikkerhetsinformasjon


Strømledningen skal kobles til en jordet stikkontakt som er i nærheten av produktet, og som er lett tilgjengelig.

Ikke plasser eller bruk produktet i nærheten av vann eller fuktige steder.


 **FORSIKTIG – FARE FOR PERSONSKADE:** Dette produktet bruker en laser. Bruk av andre kontroller, justeringer eller prosedyrer enn det som er angitt i denne håndboken, kan utsette deg for farlig stråling.


Produktet bruker en utskriftsprosess som varmer opp utskriftsmaterialet, og varmen kan gjøre at materialet avgir avgasser. Du må gjøre deg kjent med og forstå den delen av brukerveiledningen som omhandler retningslinjer for valg av utskriftsmateriale, slik at du unngår mulige farlige avgasser.

Vær forsiktig når du skifter ut et litiumbatteri.

 **FORSIKTIG – FARE FOR PERSONSKADE:** Det er fare for eksplosjon hvis litiumbatteriet skiftes ut på feil måte. Det må bare skiftes ut med samme eller tilsvarende type litiumbatteri. Ikke lad opp, demonter eller destruer et litiumbatteri. Kast brukte batterier i henhold til instruksjonene fra produsentene og lokale forskrifter.

 **FORSIKTIG – VARM OVERFLATE:** Innsiden av skriveren kan være varm. Hvis du vil redusere risikoen for skader, må du la overflaten kjøles ned før du berører den.

 **FORSIKTIG – FARE FOR PERSONSKADE:** Skriveren veier mer enn 18 kg, og det trengs to eller flere personer for å løfte den på en sikker måte.


 **FORSIKTIG – FARE FOR PERSONSKADE:** Følg disse retningslinjene før du flytter skriveren for å unngå personskade og skade på skriveren:


- Slå av skriveren med strømbryteren, og trekk strømledningen ut av stikkontakten.
- Koble alle ledninger og kabler fra skriveren før du flytter den.
- Løft skriveren vekk fra den separate arkmateren og sett den til side, isteden for å løfte arkmateren og skriveren samtidig.

Merk: Bruk håndtakene på sidene for å løfte skriveren.


Bruk bare den strømledningen som følger med dette produktet, eller en strømledning som er godkjent av produsenten.

Bruk kun telefonkabelen som fulgte med produktet (RJ-11) eller en 26 AWG eller større erstatningskabel når du kobler dette produktet til et offentlig telefonnett.


 **FORSIKTIG – ELEKTRISKFARE:** Dersom du trenger tilgang til hovedkortet, eller skal installere tilvalgsmaskinvare eller minneenheter etter at skriveren er satt opp, må du slå av skriveren og trekke ut strømledningen før du fortsetter. Dersom andre enheter er tilkoblet skriveren, må disse også slås av, og alle ledninger som er tilkoblet skriveren må trekkes ut.

 **FORSIKTIG – ELEKTRISKFARE:** Kontroller at alle eksterne tilkoblinger (for eksempel Ethernet- og telefonsystemtilkoblinger) er riktig koblet til de riktige portene.

Dette produktet er utviklet, testet og godkjent i henhold til strenge, globale sikkerhetsstandarder ved bruk av komponenter fra spesifikke produsenter. Sikkerhetsfunksjonene til delene kan være skjult. Produsenten er ikke ansvarlig for bruk av andre reservedeler.


 **FORSIKTIG – FARE FOR PERSONSKADE:** Ikke vri, knyt eller klem sammen strømledningen, og ikke plasser tunge gjenstander på den. Strømledningen må ikke utsettes for unødvendig slitasje eller belastning. Pass på at strømledningen ikke kommer i klem, for eksempel mellom møbler og vegger. Feil bruk av strømledningen kan forårsake brann eller gi elektrisk støt. Kontroller strømledningen jevnlig. Koble strømledningen fra stikkontakten før den kontrolleres.


Bruk profesjonelt servicepersonell til service og reparasjoner utenom det som er beskrevet i brukerhåndboken.

 **FORSIKTIG – ELEKTRISK FARE:** For å unngå å risikere elektriske støt må du trekke strømledningen ut av vegguttaket og koble alle kabler fra skriveren før du fortsetter.

Bli kjent med skriveren

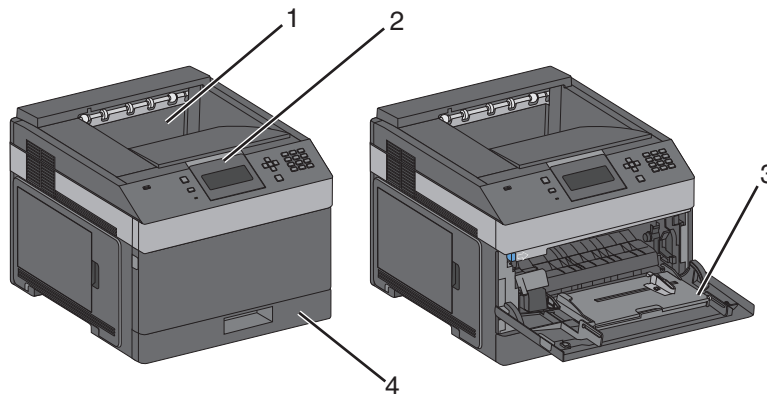
Finne informasjon om skriveren

Hva leter du etter?	Her finner du det:
Instruksjoner for å installere skriveren: <ul style="list-style-type: none">• Koble til skriveren• Installere skriverprogramvaren	Installeringsdokumentasjon – denne dokumentasjonen fulgte med skriveren.
Annen installeringsinformasjon og instruksjoner for bruk av skriveren: <ul style="list-style-type: none">• Velge og lagre papir og spesialpapir• Legge i papir• Skrive ut avhengig av skrivermodellen• Konfigurere skriverinnstillinger• Vise og skrive ut dokumenter og bilder• Installere og bruke skriverprogramvare• Installere og konfigurere skriveren på et nettverk (avhengig av skrivermodell)• Ta vare på og vedlikeholde skriveren• Feilsøking og problemløsning• Praktisk referanseark som kan oppbevares i nærheten av skriveren	<i>Brukerhåndboken – brukerhåndboken er tilgjengelig på CDen Programvare og dokumentasjon.</i> <i>Hurtigreferanse – hurtigreferansen er tilgjengelig på CDen Programvare og dokumentasjon under View Additional Documentation (Vis tilleggsdokumentasjon).</i> Du finner oppdateringer på vår hjemmeside på support.dell.com .
Hjelp til å bruke skriverprogramvaren	Hjelp for Windows eller Mac – åpne et skriverprogram, og klikk deretter på Hjelp . Klikk på  for å vise kontekstavhengig hjelp. Merk: <ul style="list-style-type: none">• Hjelpen installeres automatisk sammen med skriverprogramvaren.• Du finner skriverprogramvaren i skrivermappen Program eller på skrivebordet avhengig av hvilket operativsystem du bruker.
Den nyeste tillegginformasjonen, oppdateringer og teknisk støtte: <ul style="list-style-type: none">• Dokumentasjon• Drivernedlastinger• Produktoppgraderinger• Servicemelding og informasjon om reparasjon• Bestillingsstatus• Kundestøtte via chat• Kundestøtte via e-post• Kundestøtte via telefon	Dells hjemmeside for kundestøtte på support.dell.com Du finner telefonnumre og åpningstider for landet eller regionen du befinner deg i, på hjemmesiden for kundestøtte. Ha følgende informasjon lett tilgjengelig når du kontakter kundestøtten, slik at de kan hjelpe deg så raskt som mulig: <ul style="list-style-type: none">• Servicekode• Servicenummer Merk: Du finner servicekoden og -nummeret på etiketter på skriveren.

Hva leter du etter?	Her finner du det:
<ul style="list-style-type: none"> • Programvare og drivere – sertifiserte drivere for skriveren og installasjonsprogrammer for Dell-skriverprogramvare. • Readme-filer – den nyeste informasjonen om tekniske endringer, eller avansert teknisk referansemateriale for erfarne brukere eller teknikere. 	CDen <i>Programvare og dokumentasjon</i>
<ul style="list-style-type: none"> • Rekvisita og tilleggsutstyr til skriveren • Nye kassetter 	Dells hjemmeside for skriverrekvisita på dell.com/supplies Du kan kjøpe skriverrekvisita på Internett, via telefon eller hos utvalgte forhandlere.
<ul style="list-style-type: none"> • Sikkerhetsinformasjon for klargjøring til bruk av skriveren • Informasjon om spesielle bestemmelser • Garantiinformasjon 	<i>Produktinformasjonsveiledning</i>  <p>Merk: Det kan hende at <i>produktinformasjonsveiledningen</i> ikke er tilgjengelig for landet eller regionen du befinner deg i.</p>

Skriverkonfigurasjoner

Grunnmodell



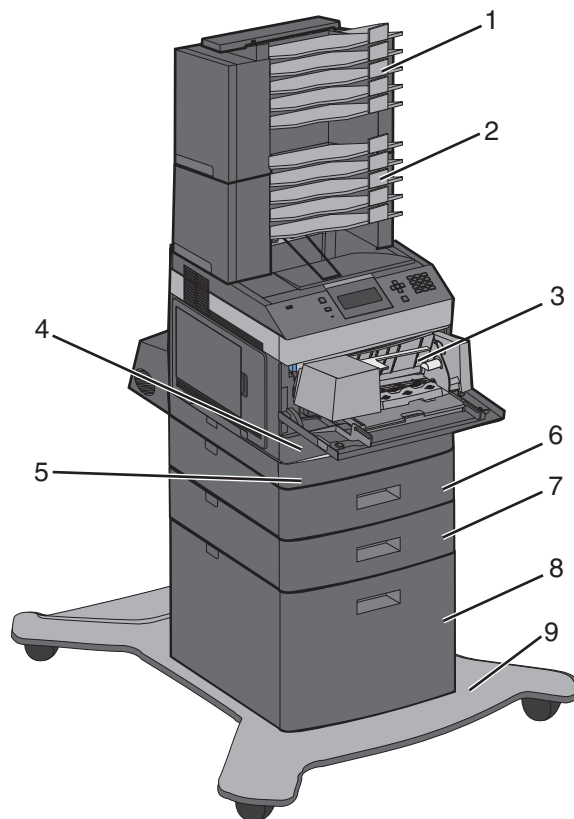
	Funksjon	Papirkapasitet ¹
1	Standard utskuff	350 ark
2	Skriverens kontrollpanel	Ikke aktuelt
3	Flerbruksmater	100 ark
4	Standardskuff (skuff 1)	250 eller 550 ark

¹ Basert på papir med en flatevekt på 75g/m².

Bli kjent med skriveren

Fullt konfigurerte modeller

FORSIKTIG – VELTEFARE: Gulvmonterte konfigurasjoner krever et ekstra møbel for stabilitetens skyld. Du må bruke enten et skriverstativ eller en skriversonnell hvis du bruker en innskuff med høy kapasitet, en dupleksenhet og en innskuff eller flere innskuffer.



	Funksjon/tilleggsutstyr	Papirkapasitet ¹
1	Postboks med fem skuffer ²	500 ark
2	Postboks med fem skuffer	500 ark
3	Konvoluttmater	85 konvolutter
4	Standardskuff (skuff 1)	250 eller 550 ark
5	Dupleksenhet ³	Ikke aktuelt
6	Tilleggsskuff (skuff 2)	550 ark
7	Tilleggsskuff (skuff 3)	550 ark
8	Tilleggsskuff for 2000 ark (skuff 4)	2000 ark
9	Hjulsokkel	Ikke aktuelt

¹ Basert på papir med en flatevekt på 75g/m².

² Skriveren støtter opptil tre ekstra utenheter, to postbokser med fem skuffer, én ekstra utenhet med høy kapasitet (ikke avbildet) eller én stifteenhet (ikke avbildet).

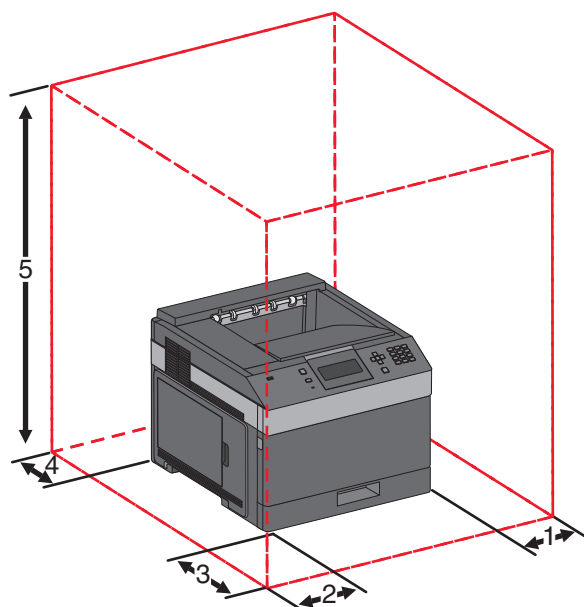
³ En dupleksenhet er tilgjengelig som tilleggsutstyr for grunnmodellen med standard 250 arks skuff. Modeller med standard 550 arks skuff kan ha en intern dupleksenhet.

Bli kjent med skriveren

Velge en plassering for skriveren

Det må være nok plass rundt skriveren til å kunne åpne skuffer og deksler når du velger skriverens plassering. Hvis du planlegger å installere tilleggsutstyr, må det være nok plass til dette også. Husk:

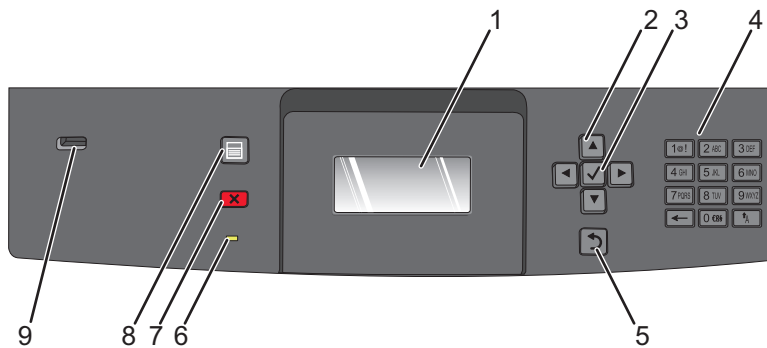
- Kontroller at luftstrømningene i rommet tilfredsstillende siste oppdatering av ASHRAE 62-standard.
- Sett skriveren på en flat, solid og stabil overflate.
- Hold skriveren
 - borte fra den direkte luftstrømmen fra klimaanlegg, ovner eller vifter
 - borte fra direkte sollys, ekstrem luftfuktighet eller skiftende temperaturer
 - ren, tørr og fri for støv
- Tillat følgende anbefalte plass rundt skriveren for riktig ventilering:

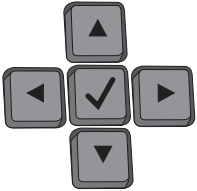





1	Høyre side	31 cm (12 tommer)
2	Venstre side	31 cm (12 tommer)
3	Forside	51 cm (20 tommer)
4	Bak	31 cm (12 tommer)
5	Topp ¹	137 cm (54 tommer)

¹ Tillater tilkobling av alle utdatavalg.

Forstå skriverens kontrollpanel



Element	Beskrivelse
1 Skjerm	Viser meldinger og bilder som forteller om statusen til skriveren.
2 Navigeringsknapper	<p>Bruk pilknappene opp og ned for å bla gjennom menyer eller menyelementer, eller for å øke eller redusere en verdi når du skriver inn tall.</p> <p>Trykk på venstre eller høyre pilknapp for å bla gjennom menyinnstillingene (også kalt verdier eller innstillinger), eller for å bla gjennom tekst som går over flere skjermer.</p> 
3 Velg	<ul style="list-style-type: none"> • åpner et menyelement og viser tilgjengelige verdier eller innstillinger. Stjernen (*) indikerer at dette er gjeldende innstilling. • Lagrer det viste menyvalget som ny standardinnstilling, <p>Merk:</p> <ul style="list-style-type: none"> • Når en ny innstilling lagres som standardinnstilling, gjelder den til nye innstillinger lagres eller til fabrikkinnstillingene gjenopprettes. • Innstillinger som velges fra et program, kan også endre eller overstyre standardinnstillingene som er valgt fra skriverens kontrollpanel. 
4 Tastatur	Angi tall eller symboler på skjermen.
5 Tilbake	Går tilbake til det forrige skjermbildet
6 Indikatorlampe	<p>Viser statusen til skriveren:</p> <ul style="list-style-type: none"> • Av – skriveren er slått av. • Blinker grønt – skriveren varmes opp, behandler data eller skriver ut. • Lyser grønt – skriveren er slått på, men er inaktiv. • Lyser rødt—Brukerhandling er påkrevd.

Element		Beskrivelse
7	Stopp 	Stopper all utskriftsaktivitet Det vises en liste med alternativer når Stoppet vises på displayet.
8	Meny 	Åpner menyindeksen Merk: Menyene er bare tilgjengelige når skriveren er i Klar -modus.
9	USB-port	Sett inn en flash-stasjon i fronten av skriveren for å skrive ut lagrede filer. Merk: Det er kun USB-portene i fronten som støtter flash-stasjoner.

Ytterligere skriveroppsett

Installere internt tilleggsutstyr

⚠ FORSIKTIG – ELEKTRISK FARE: Hvis du prøver å få tilgang til hovedkortet eller installerer tilleggsmaskinvare eller minneenheter etter at skriveren er konfigurert, slår du av skriveren og trekker ut strømledningen fra stikkontakten før du fortsetter. Hvis du har koblet andre enheter til skriveren, må du slå av disse også og trekke ut eventuelle ledninger som er koblet til skriveren.

Tilgjengelig internt tilleggsutstyr

- Minnekort
- Fastvarekort
- skriverharddisk
- ISP (Internal Solutions Ports)

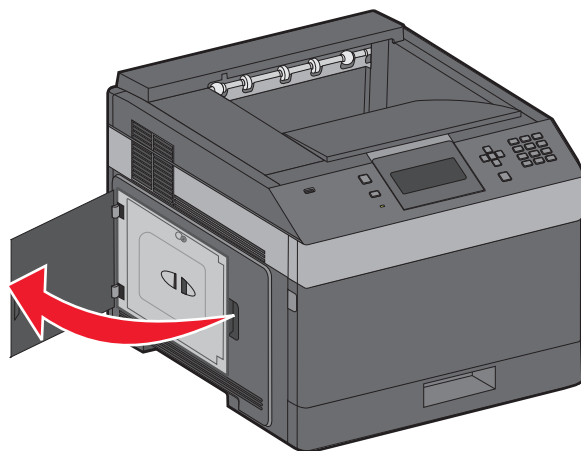
Alle disse alternativene er kanskje ikke tilgjengelige. Hvis du vil ha mer informasjon, kan du kontakte stedet der du kjøpte skriveren.

Få tilgang til hovedkortet for å installere internt tilleggsutstyr

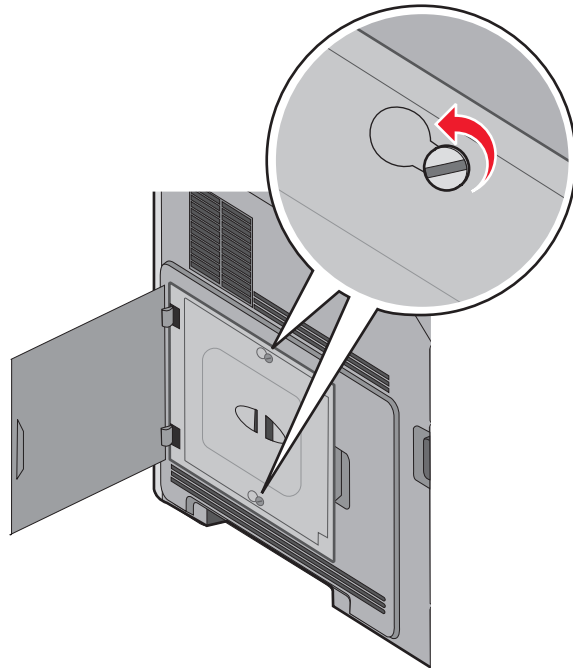
Merk: Denne oppgaven krever en flathodet skrutrekker.

⚠ FORSIKTIG – ELEKTRISK FARE: Hvis du prøver å få tilgang til hovedkortet eller installerer tilleggsmaskinvare eller minneenheter etter at skriveren er konfigurert, slår du av skriveren og trekker ut strømledningen fra stikkontakten før du fortsetter. Hvis du har koblet andre enheter til skriveren, må du slå av disse også og trekke ut eventuelle ledninger som er koblet til skriveren.

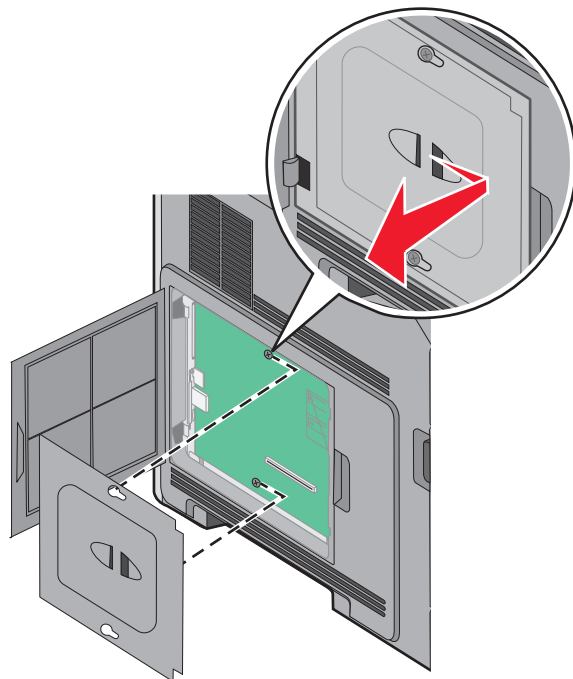
- 1 Åpne dekselet til hovedkortet.



2 Løsne skruene på dekselet til hovedkortet.

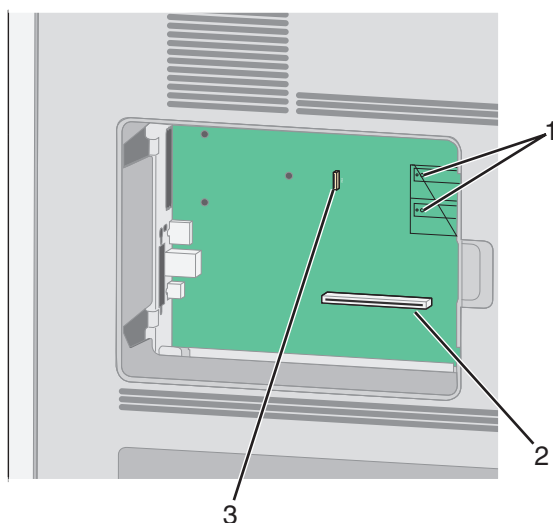


3 Ta av dekselet til hovedkortet.



4 Bruk illustrasjonen nedenfor for å finne riktig kontakt.

Advarsel – mulig skade: De elektroniske komponentene på hovedkortet kan lett bli skadet av statisk elektrisitet. Ta på noe av metall på skriveren før du tar på de elektroniske komponentene eller kontaktene på hovedkortet.



1	Kontakter for fastvarekort og flash-minnekort
2	Kontakt for minnekort
3	Kontakt for skriverharddisken

Installere et minnekort

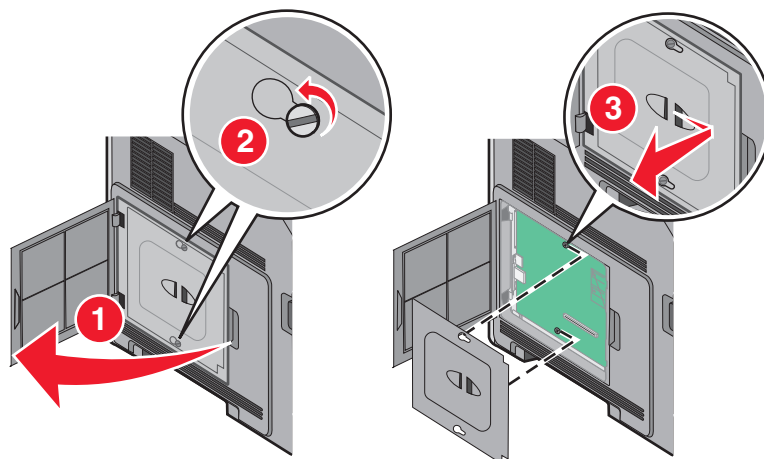
Merk: Her må du bruke et flatt skrujern.

⚠ FORSIKTIG – ELEKTRISKFARE: Dersom du trenger tilgang til hovedkortet, eller skal installere tilvalgsmaskinvare eller minneenheter etter at skriveren er satt opp, må du slå av skriveren og trekke ut strømledningen før du fortsetter. Dersom andre enheter er tilkoblet skriveren, må disse også slås av, og alle ledninger som er tilkoblet skriveren må trekkes ut.

Advarsel – mulig skade: De elektroniske komponentene på hovedkortet kan lett bli skadet av statisk elektrisitet. Ta på noe av metall på skriveren før du tar på de elektroniske komponentene eller kontaktene på hovedkortet.

Du kan kjøpe et minnekort (tilleggsutstyr) separat og koble det til hovedkortet. Slik installerer du minnekortet:

1 Få tilgang til hovedkortet.



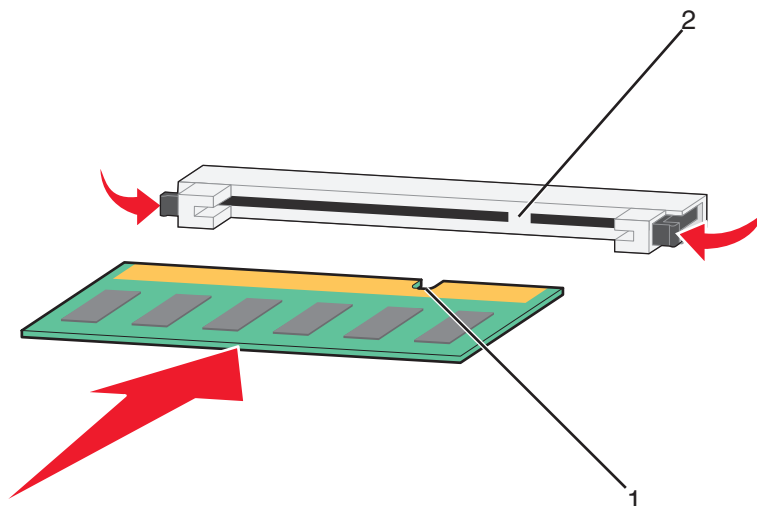
2 Pakk ut minnekortet.

Merk: Ikke ta på kontaktpunktene langs kanten av kortet.

3 Åpne låseklipsene på minnekortkontakten.



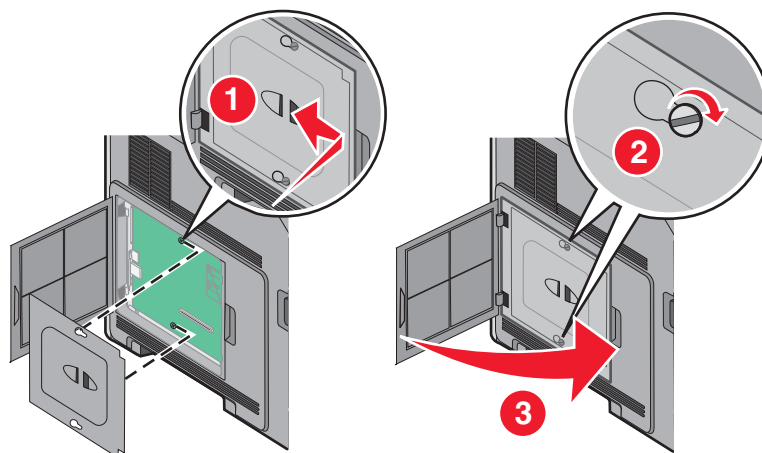
4 Plasser innsnittene på minnekortet over kantene på kontakten.



1	Innsnitt
2	Kanter

5 Skyv minnekortet rett inn i kontakten til det *klikker* på plass.

6 Sett hovedkortets deksel tilbake på plass og lukk det.



Installere et flash-minnekort eller fastvarekort

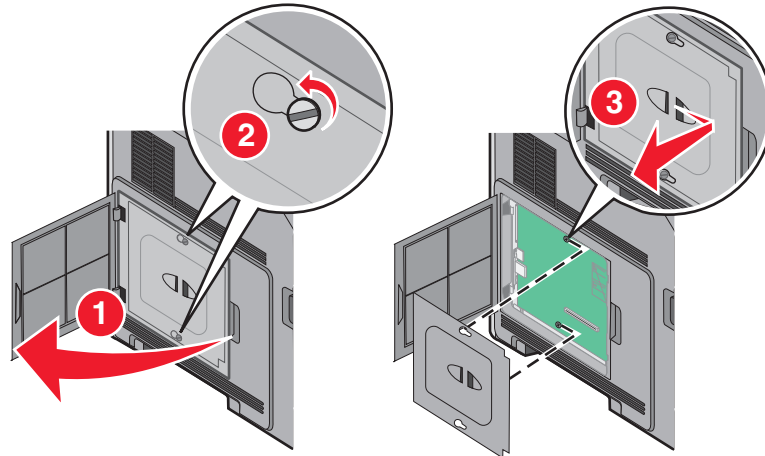
Merk: Her må du bruke et flatt skrujern.

Hovedkortet har to kontakter for flash-minnekort eller fastvarekort (tilleggsutstyr). Bare ett kort av hver type kan installeres, men kontaktene kan brukes om hverandre.

⚠ FORSIKTIG – ELEKTRISKFARE: Dersom du trenger tilgang til hovedkortet, eller skal installere tilvalgsmaskinvare eller minneenheter etter at skriveren er satt opp, må du slå av skriveren og trekke ut strømledningen før du fortsetter. Dersom andre enheter er tilkoblet skriveren, må disse også slås av, og alle ledninger som er tilkoblet skriveren må trekkes ut.

Advarsel – mulig skade: De elektroniske komponentene på hovedkortet kan lett bli skadet av statisk elektrisitet. Ta på noe av metall på skriveren før du tar på de elektroniske komponentene eller kontaktene på hovedkortet.

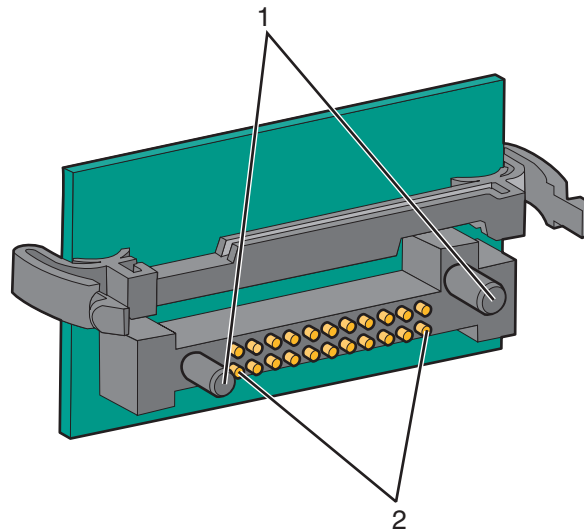
1 Få tilgang til hovedkortet.



2 Pakk ut kortet.

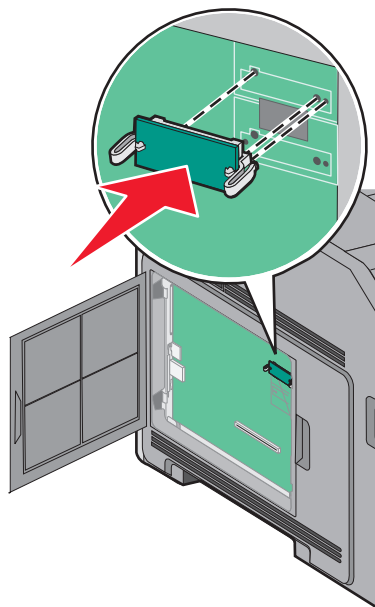
Merk: Unngå å berøre elektriske komponenter på kortet.

3 Hold langs sidene på kortet, og juster pinnene på kortet etter hullene på hovedkortet.



1	Plastpinner
2	Metallpinner

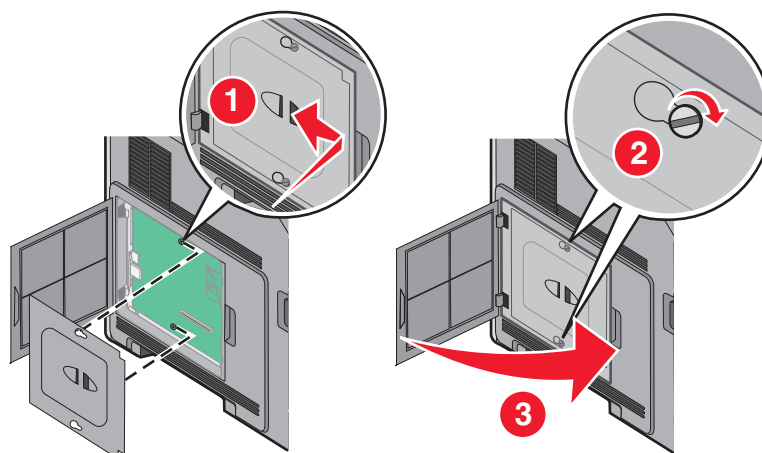
4 Skyv kortet ordentlig på plass.



Merk:

- Hele kortets kontaktlengde må berøre og stå parallelt med hovedkortet.
- Vær forsiktig så du ikke skader kontaktene.

5 Sett hovedkortets deksel tilbake på plass og lukk det.



Installere en intern løsningsport

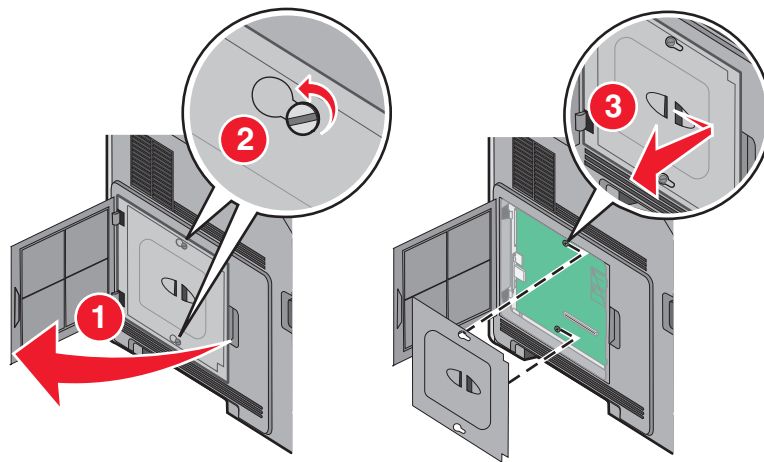
Hovedkortet støtter en intern løsningsport (ILP). Installer en ILP for flere tilkoblingsmuligheter.

Merk: Her må du bruke et flatt skrujern.

⚠ FORSIKTIG – ELEKTRISKFARE: Dersom du trenger tilgang til hovedkortet, eller skal installere tilvalgsmaskinvare eller minneenheter etter at skriveren er satt opp, må du slå av skriveren og trekke ut strømledningen før du fortsetter. Dersom andre enheter er tilkoblet skriveren, må disse også slås av, og alle ledninger som er tilkoblet skriveren må trekkes ut.

Advarsel – mulig skade: De elektroniske komponentene på hovedkortet kan lett bli skadet av statisk elektrisitet. Ta på noe av metall på skriveren før du tar på de elektroniske komponentene eller kontaktene på hovedkortet.

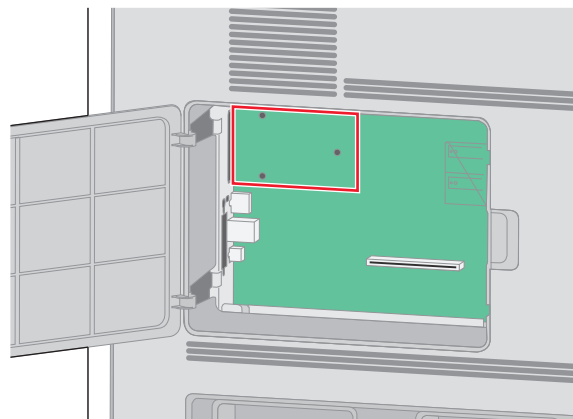
1 Få tilgang til hovedkortet.



2 Pakk ut ILPen og plast-T'en.

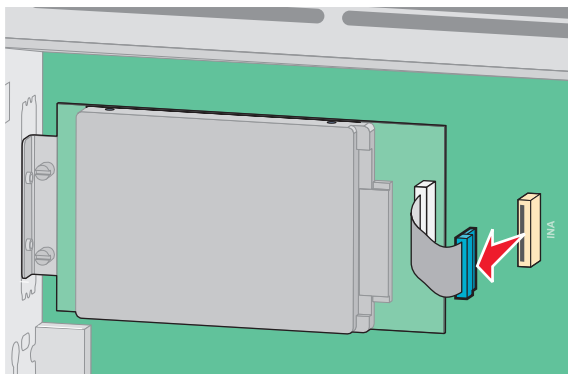
Merk: Unngå å ta på komponentene på kortet.

3 Finn en passende tilkobling på hovedkortet.

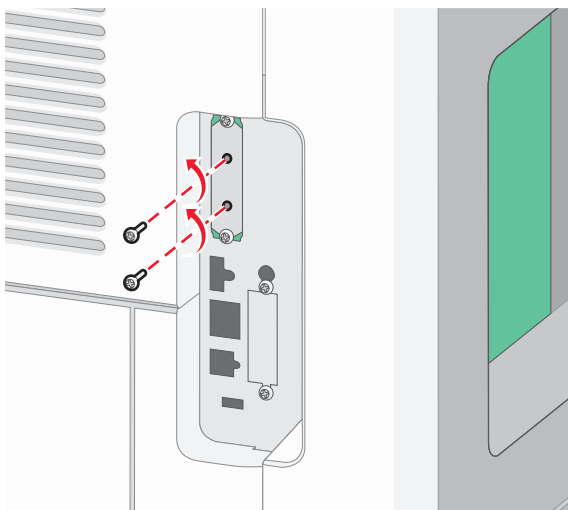


Merk: Dersom en skriverharddisk (tilleggsutstyr) allerede er installert, må denne fjernes først. For å fjerne harddisken:

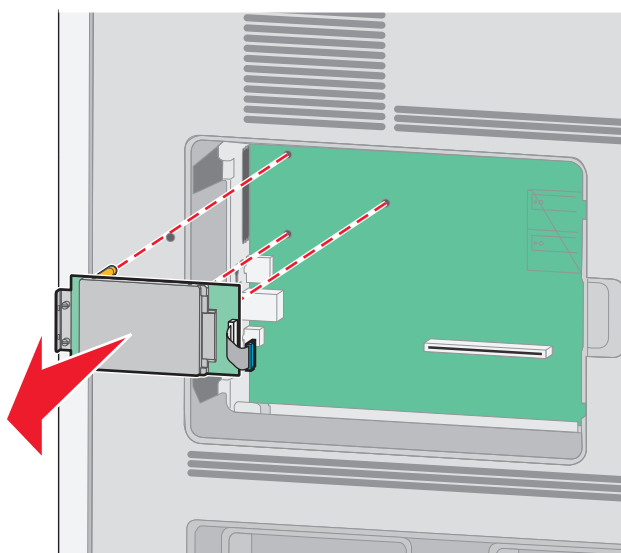
- a** Koble fra skriverharddiskens interfacekabel fra hovedkortet, men la kabelen være tilkoblet skriverharddisken. For å koble fra kabelen klemmer du sammen blikken på pluggen på interfacekabelen for å fjerne haspen, før du drar ut kabelen.



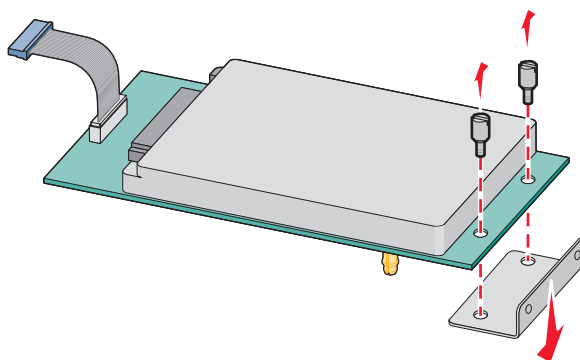
- b** Fjern skruene som holder skriverharddisken på plass.



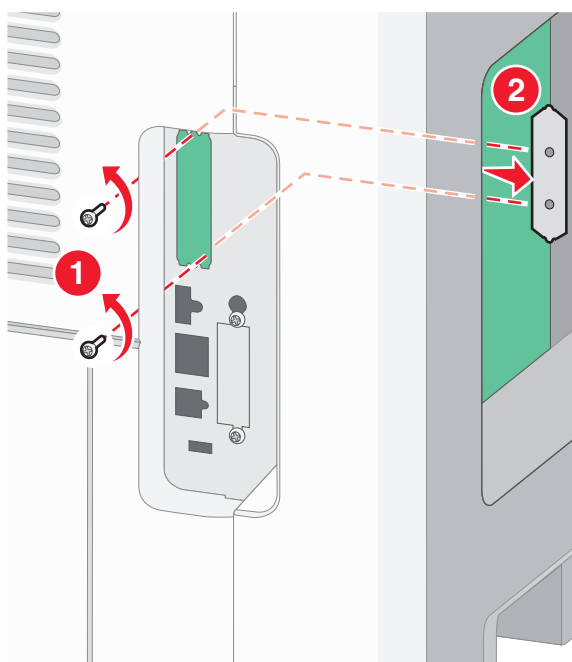
- c** Fjern skriverharddisken ved å dra den oppover for å løsne den.



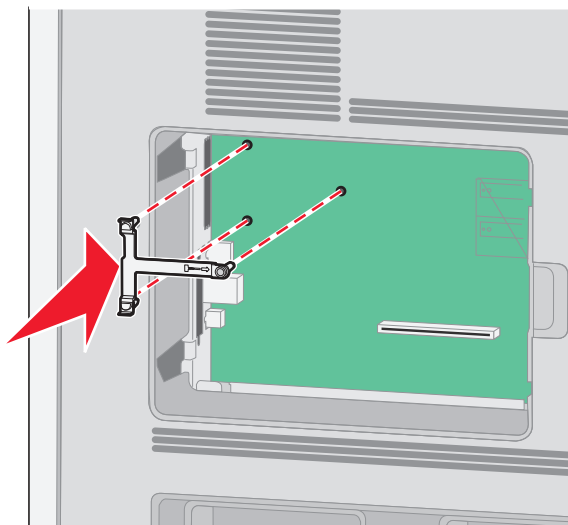
- d** Fjern tommelskruene som fester skriverhårdiskens monteringsbrakett til skriverhårddisken, og fjern så braketten. Legg skriverhårddisken til side.



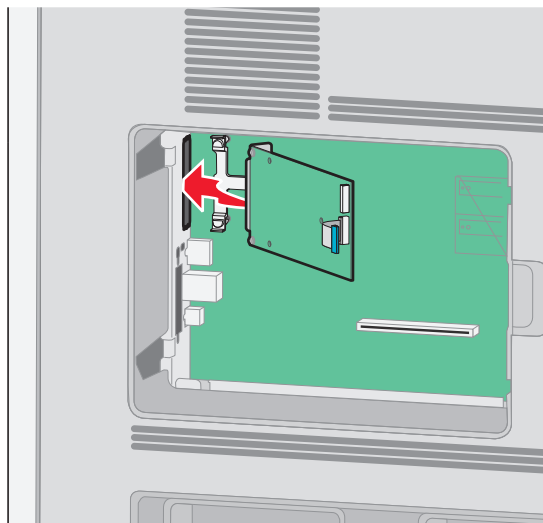
- 4** Fjern metalldekselet fra ILP-åpningen.



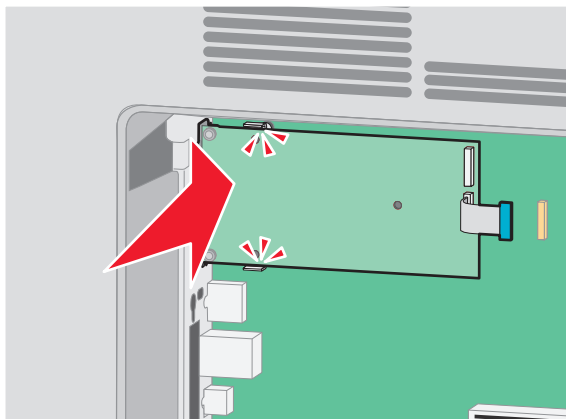
- 5** Juster pinnene på plastikk-T'en til hullene på hovedkortet, og trykk nedover til T'en klikker på plass. Sørg for at hver pinne har festet seg, og at T'en sitter godt fast på hovedkortet.



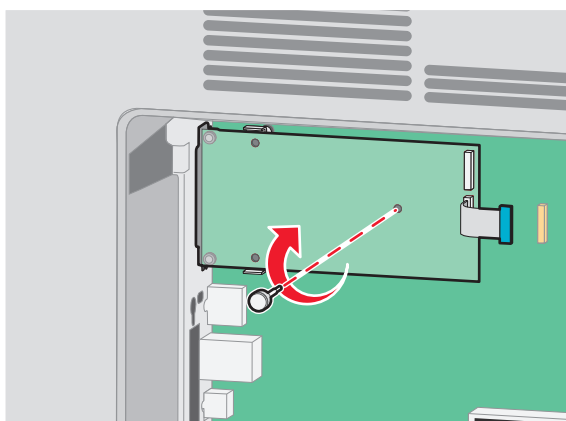
- 6** Installer ILPen på plastikk-T'en. Vinkle ILPen over plastikk-T'en, og tilpass disse slik at eventuelle overhengende tilkoblinger vil gå gjennom ILP-åpningen i hovedkortburet.



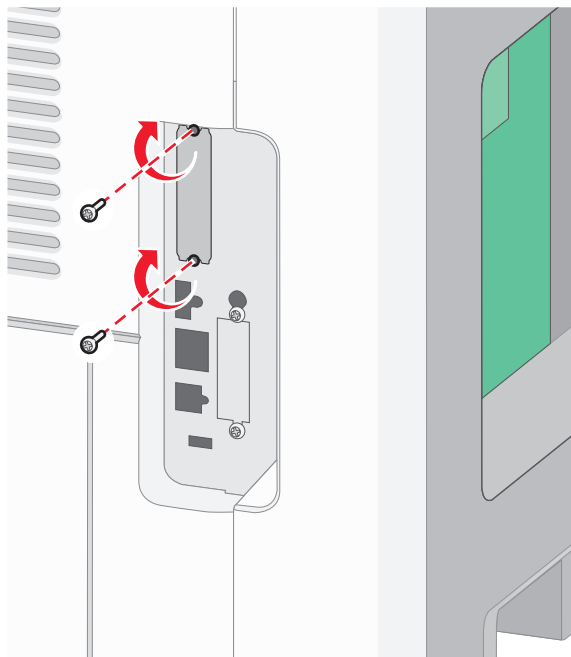
7 Senk ILPen ned mot plastikk-T'en til ILPen sitter mellom guidene i plastikk-T'en.



8 Sett inn den lange tommelskruen og skru den med klokken nok til å holde ILPen på plass. Ikke stram den for hardt ennå.



9 Sett inn de to medfølgende skruene for å holde ILP-monteringsbraketten til hovedkortburet.

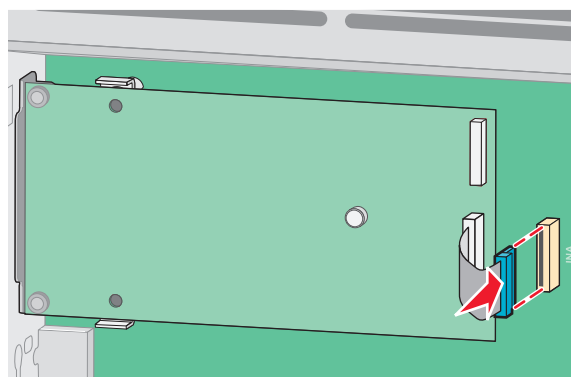


10 Stram til den lange tommelskruen.

Merk: Ikke stram tommelskruen for hardt.

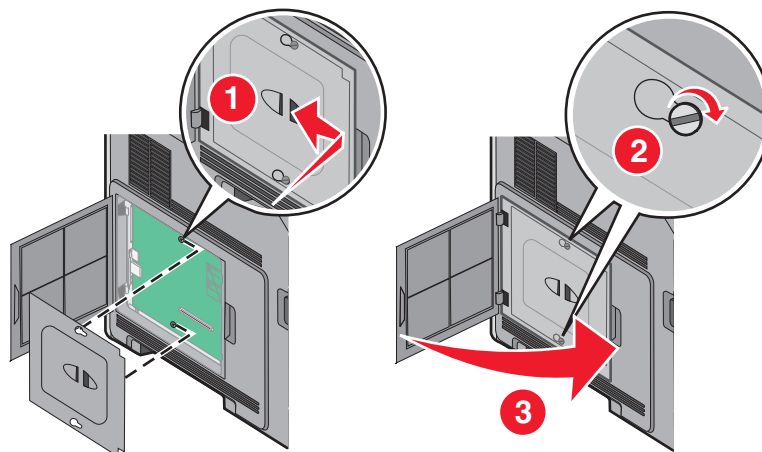
11 Sett inn pluggen til ILP interface-kabelen i kontakten på hovedkortet.

Merk: Pluggene og kontaktene er fargekodet.



12 Dersom en skriverharddisk var installert fra før, kobler du denne til ILPen. Se Installere en harddisk på skriveren på side 31 hvis du ønsker mer informasjon.

13 Sett hovedkortets deksel tilbake på plass og lukk det.



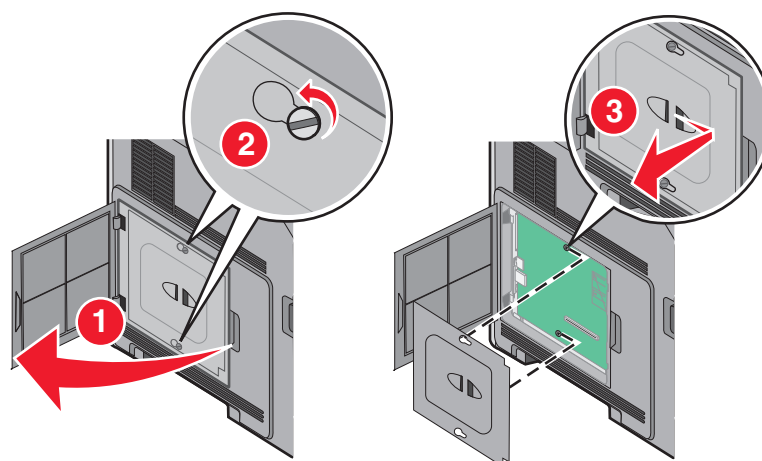
Installere en harddisk på skriveren

Merk: Denne oppgaven krever en flathodet skrutrekker.

⚠ FORSIKTIG – ELEKTRISK FARE: Hvis du prøver å få tilgang til hovedkortet eller installerer tilleggsmaskinvare eller minneenheter etter at skriveren er konfigurert, slår du av skriveren og trekker ut strømledningen fra stikkkontakten før du fortsetter. Hvis du har koblet andre enheter til skriveren, må du slå av disse også og trekke ut eventuelle ledninger som er koblet til skriveren.

Advarsel – mulig skade: De elektroniske komponentene på hovedkortet kan lett bli skadet av statisk elektrisitet. Ta på noe av metall på skriveren før du tar på de elektroniske komponentene eller kontaktene på hovedkortet.

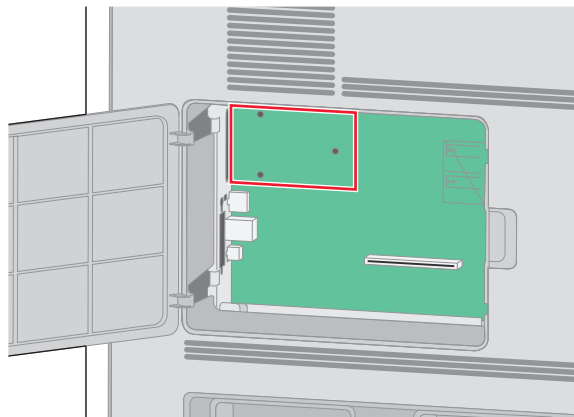
1 Få tilgang til hovedkortet.



2 Pakk ut skriverharddisken.

Merk: Unngå å ta på delene i harddisken.

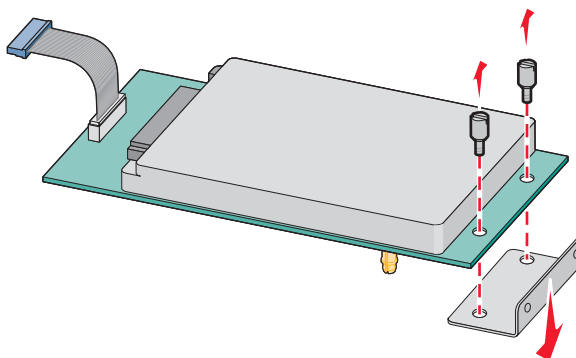
3 Finn riktig kontakt på hovedkortet.



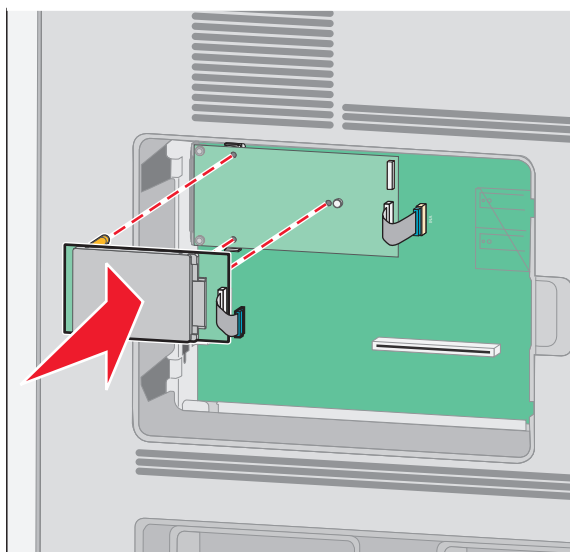
Merk: Hvis en ISP (tilleggsutstyr) er installert, må skriverharddisken installeres på ISPen.

Slik installerer du en skriverharddisk på ISPen:

- a** Bruk en flathodet skrutrekker til å løsne skruene, fjern vingskruene som fester monteringsbraketten for skriverharddisken til skriverharddisken, og fjern deretter braketten.

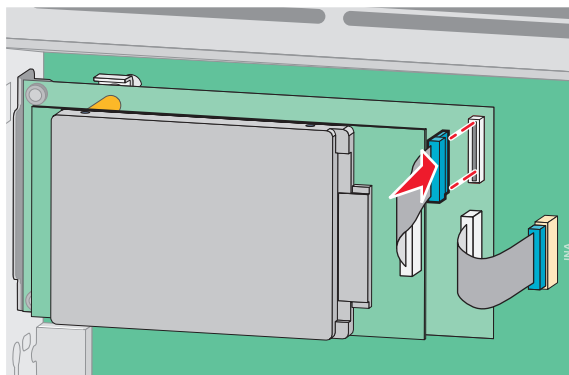


- b** Juster avstandsskruene på skriverharddisken etter hullene i ISPen, og trykk deretter ned på skriverharddisken til avstandsskruene er på plass.



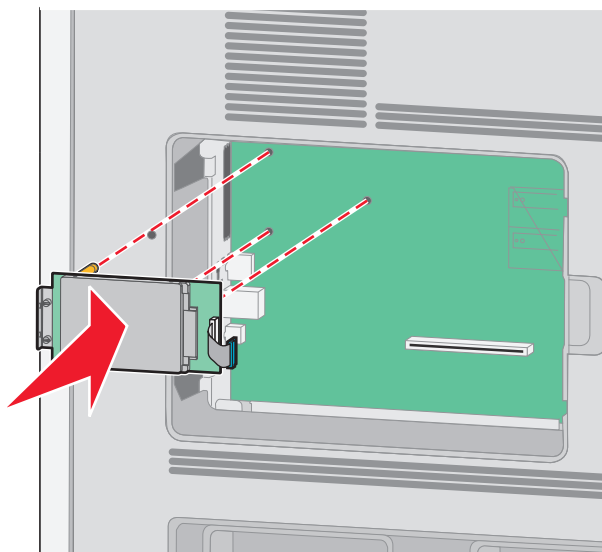
- c Sett inn kontakten på grensesnittkabelen til skriverharddisken i stikkkontakten på ISPen.

Merk: Kontakten og stikkkontakten er fargekodet.

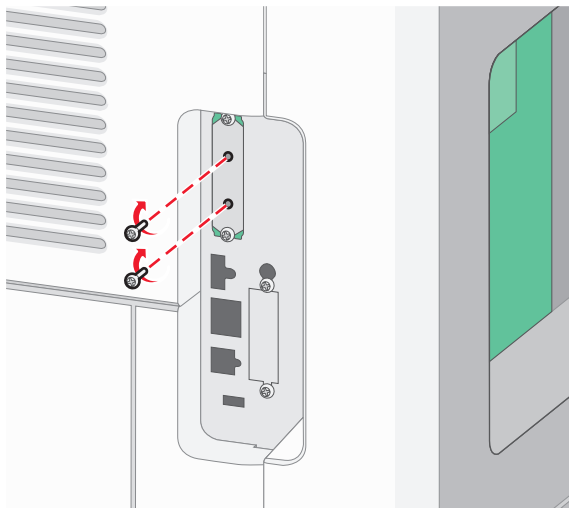


Slik installerer du en skriverharddisk direkte på hovedkortet:

- a Juster avstandsskruene på skriverharddisken etter hullene i hovedkortet, og trykk deretter ned på skriverharddisken til avstandsskruene er på plass.

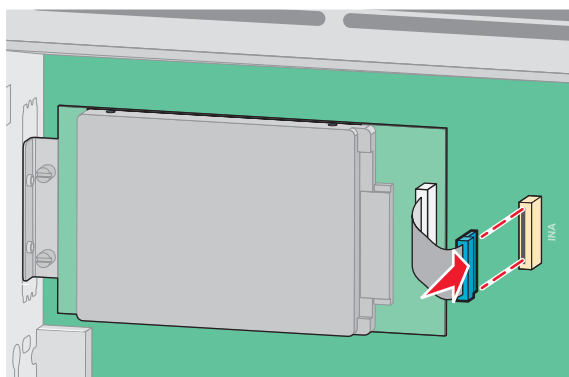


b Fest de to skruene som følger med, for å feste monteringsbraketten til skriverharddisken.

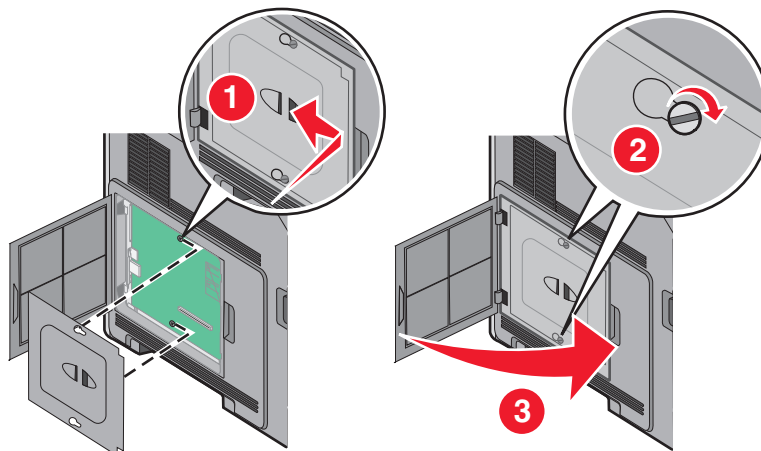


c Sett inn kontakten på grensesnittkabelen til skriverharddisken i stikkontakten på hovedkortet.

Merk: Kontakten og stikkontakten er fargekodet.




4 Sett dekselet til hovedkortet på plass igjen og lukk dekselet.




Installere tilleggsmaskinvare


Installeringsrekkefølge

 **FORSIKTIG – VELTEFARE:** Gulvmonterte konfigurasjoner krever et ekstra møbel for stabilitetens skyld. Du må bruke enten et skriverstativ eller en skrivingsokkel hvis du bruker en innskuff med høy kapasitet, en dupleksenhet og en innskuff eller flere innskuffer.

Installer skriveren og eventuelt tilleggsutstyr som du har kjøpt, i følgende rekkefølge:

 **FORSIKTIG – ELEKTRISK FARE:** Hvis du prøver å få tilgang til hovedkortet eller installerer tilleggsmaskinvare eller minneenheter etter at skriveren er konfigurert, slår du av skriveren og trekker ut strømledningen fra stikkontakten før du fortsetter. Hvis du har koblet andre enheter til skriveren, må du slå av disse også og trekke ut eventuelle ledninger som er koblet til skriveren.


- Skriverstativ eller hjulsokkel
- 2000 arks mater
- 550 arks mater
- Dupleksenhet
- skriver

 **FORSIKTIG – FARE FOR PERSONSKADE:** Skriveren veier mer enn 23,4 kg. Det er derfor nødvendig med minst to kvalifiserte personer for å flytte den på en sikker måte.

Se installeringsdokumentasjonen som fulgte med tilleggsutstyret, hvis du vil ha mer informasjon om installering av skriverstativ, hjulsokkel eller 2000 arks mater.

Installering av papirmatere


Skriveren støtter opp til fire tilvalgsmatere. Hver skuff består av en skuff og en inntrekkingsmekanisme. Alle skuffene installeres på samme måte.

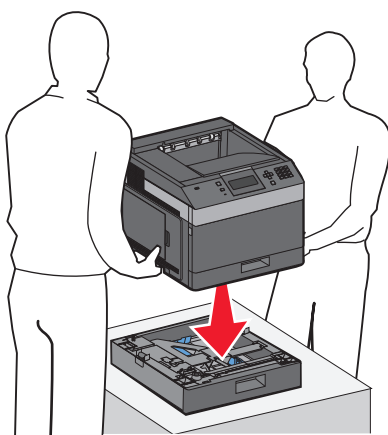
 **FORSIKTIG – ELEKTRISKFARE:** Dersom du trenger tilgang til hovedkortet, eller skal installere tilvalgsmaskinvare eller minneenheter etter at skriveren er satt opp, må du slå av skriveren og trekke ut strømledningen før du fortsetter. Dersom andre enheter er tilkoblet skriveren, må disse også slås av, og alle ledninger som er tilkoblet skriveren må trekkes ut.

- 1 Pakk ut skuffen, og fjern eventuell emballasje.
- 2 Plasser materen der skriveren skal stå.

Merk: Hvis du har mer tilbehør som du skal installere, se avsnittet om anbefalt installasjonsrekkefølge. 2000-arks materen må stå nederst av materne.

- 3 Hold skriveren rett over tilleggsmateren, og senk skriveren på plass.

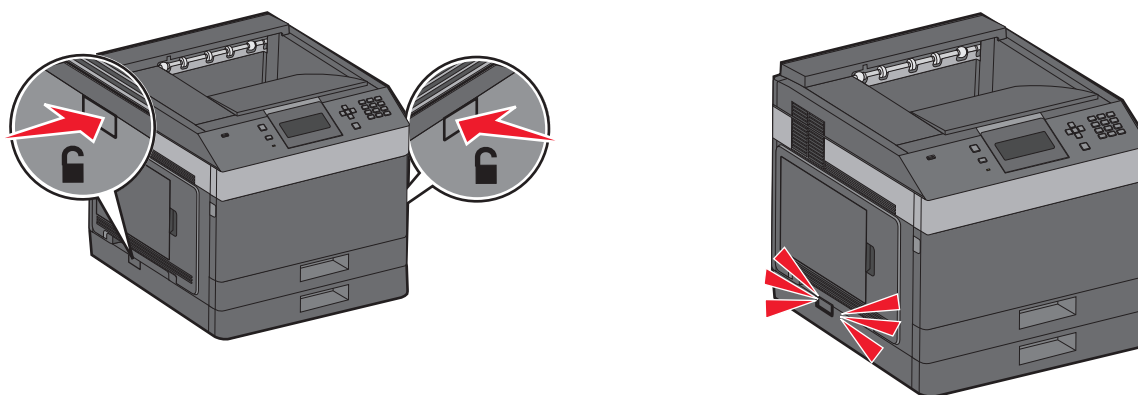
 **FORSIKTIG – FARE FOR PERSONSKADE:** Skriveren veier mer enn 18 kg, og det trengs to eller flere personer for å løfte den på en sikker måte.



Fjerne tilleggsuffen

Advarsel – mulig skade: Hvis løfter du skriveren fra en mater uten å skyve inn sikkerhetslåsene, kan du påføre låsene skader.

Skyv inn sikkerhetslåsene på begge sider av skuffen til de *klikker* og blir liggende. Deretter kan du løfte skriveren.



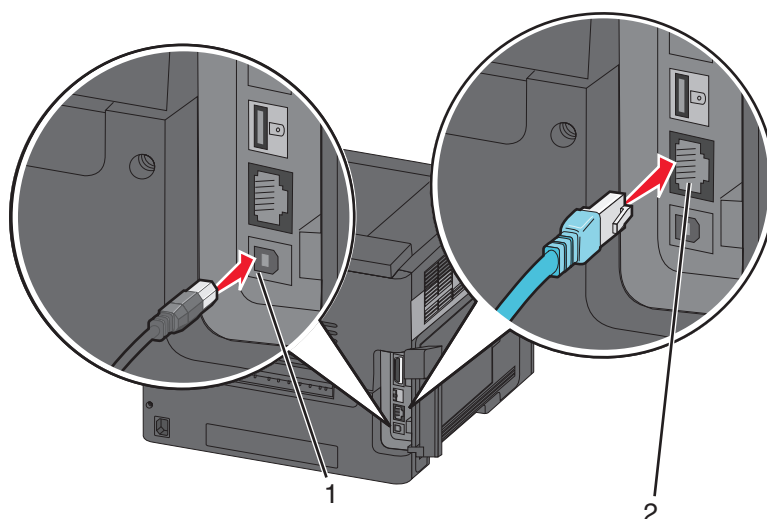
Koble til kabler

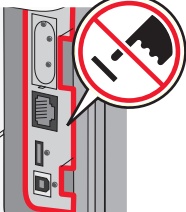
⚠ FORSIKTIG – FARE FOR PERSONSKADE: Ikke konfigurert produktet eller koble til elektrisitet eller kabler, for eksempel strømledningen eller telefonkabelen, i tordenvær.

Koble skriveren til datamaskinen med en USB-kabel eller en Ethernet-kabel.

Kontroller at følgende stemmer:

- USB-symbolet på kabelen er likt USB-symbolet på skriveren.
- Den riktige Ethernet-kabelen står i Ethernet-porten.



1	<p>USB-port</p> <p>Advarsel – mulig skade: Ikke ta på USB-kabelen, et eventuelt nettverkskort eller i området på skriveren som vises, under aktiv utskrift. Du kan miste data, eller det kan oppstå en feil.</p> 
2	<p>Ethernet-port</p>

Kontrollere skriveroppsettet

- Skriv ut en menyinnstillingsside for å kontrollere at alt tilleggsutstyr til skriveren er riktig installert. Det vises en liste over installert tilleggsutstyr på nedre del av siden. Hvis du har installert tilleggsutstyr som ikke vises på listen, er det ikke riktig installert. Fjern tilleggsutstyret, og installer det på nytt.
- Skriv ut en nettverksoppsettside for å kontrollere at skriveren er riktig koblet til nettverket. Denne siden inneholder også viktig informasjon som kan hjelpe deg med å konfigurere skriveren for nettverksutskrifter.





Skrive ut en menyinnstillingsside

Skriv ut en side med menyinnstillinger for å se skriverens aktuelle menyinnstillinger og for å kontrollere om alt utstyr er riktig installert.

Merk: Hvis du ikke har endret noen menyelementinnstillinger ennå, vises fabrikkoppsettet på menyinnstillingssiden. Når du velger og lagrer andre innstillinger på menyene, erstatter de fabrikkoppsettet som *brukerdefinerte standardinnstillinger*. En brukerdefinert standardinnstilling forblir aktiv til du åpner menyen igjen, velger en annen verdi og lagrer den. Se Gjenopprette fabrikkoppsettet på side 142 hvis du vil gjenopprette fabrikkoppsettet.

1 Kontroller at skriveren er slått på, og at **Ready** (Klar) vises.






2 Trykk på  på skriverens kontrollpanel.

- 3 Trykk på opp- eller nedpilknappen til  **Rapporter** vises, og trykk deretter på .
- 4 Trykk på opp- eller nedpilknappen til  **Menyinnstillingsside** vises, og trykk deretter på .

Når menyinnstillingssiden er skrevet ut, går skriveren tilbake til tilstanden **Klar**.

Skrive ut en nettverksoppsettside

Hvis skriveren er koblet til et nettverk, bør du skrive ut en nettverksoppsettside for å kontrollere nettverkstilkoblingen. Denne siden inneholder også viktig informasjon som kan hjelpe deg med å konfigurere skriveren for nettverksutskrifter.

- 1 Kontroller at skriveren er slått på, og at **Klar** vises.
- 2 Trykk på  på skriverens kontrollpanel.
- 3 Trykk på pil opp eller ned til  **Rapporter** vises. Trykk deretter på .
- 4 Trykk på pil opp eller ned til  **Nettverksoppsettside** vises. Trykk deretter på .

Merk: Hvis en ekstra intern skriverserver er installert, vises **Nettverk <x> Oppsettside**].

- 5 Sjekk den første delen av nettverksoppsettsiden, og kontroller at Status er Tilkoblet.

Hvis Status er Ikke tilkoblet, kan det hende at nettverkskontakten ikke er aktiv, eller at det er feil på nettverkskabelen. Ta kontakt med en systemansvarlig for å finne en løsning, og skriv deretter ut en ny nettverksoppsettside.

Konfigurere skriverprogramvaren

Installere skriverprogramvare

En skriverdriver er programvare som gjør det mulig for datamaskinen å kommunisere med skriveren. Skriverprogramvaren blir vanligvis installert når skriveren installeres. Hvis du har behov for å installere programvaren etter at skriveren er installert, kan du følge disse instruksjonene:

For Windows-brukere

- 1 Lukk alle åpne programmer.
- 2 Sett inn CDen *Programvare og dokumentasjon*.
- 3 Klikk på **Install Printer and Software** (Installer skriver og programvare) i hoveddialogboksen i installeringsprogrammet.
- 4 Følg instruksjonene på skjermen.

For Macintosh-brukere

- 1 Lukk alle åpne programmer.
- 2 Sett inn CDen *Programvare og dokumentasjon*.
- 3 Dobbeltklikk på ikonet for skriver-CD-en som vises automatisk på skrivebordet i **Finder**.

- 4 Dobbeltklikk på ikonet **Install Printer and Software** (Installer skriver og programvare).
- 5 Følg instruksjonene på skjermen.


Bruke Internett

Du kan finne oppdatert skriverprogramvare på Dells hjemmeside for kundestøtte på support.dell.com.

Slik oppdaterer du alternativer i skriverdriveren

Så snart skriverprogramvaren og tilbehør er installert, kan det være nødvendig å legge til alternativene manuelt i skriverdriveren for å gjøre dem tilgjengelig for utskriftsjobber.

For Windows-brukere

- 1 Klikk på  eller **Start (Start)** og klikk deretter **Run (Kjør)**.
- 2 Skriv inn **utskriftskontroll** i boksen Start søk eller Kjør.
- 3 Trykk på **Enter** eller klikk på **OK**.
Skrivermappen åpnes.
- 4 Velg skriveren.
- 5 Høyreklikk på skriveren, og velg **Properties** (Egenskaper) i menyen.
- 6 Klikk på kategorien **Install Options** (Installerinsalternativer).
- 7 Under Tilgjengelig tilbehør, legger du til installert maskinvaretilbehør.
- 8 Klikk på **Bruk**.

For Macintosh-brukere

I Mac OS X versjon 10.5 eller nyere

- 1 Velg **Systeminnstillinger** på Apple-menyen.
- 2 Klikk på **Print & Fax (Utskrift og telefaks)**.
- 3 Velg skriveren og klikk deretter **Options & Supplies** (Tilbehør og rekvisita).
- 4 Klikk **Driver** (Driver) og legg deretter til installert maskinvaretilbehør.
- 5 Klikk **OK**.

I Mac OS X versjon 10.4 og tidligere

- 1 Velg **Kjør > Programmer** på Finder-skrivebordet.
- 2 Dobbeltklikk på **Verktøy** og deretter på **Utskriftssenter** eller **Verktøy for oppsett av skrivere**.
- 3 Velg skriver og velg deretter **Show Info** (Vis info) på skrivermenyen.
- 4 Velg **Installable Options** (Installerbart tilbehør) fra lokalmenyen.
- 5 Legg til installert maskinvaretilbehør og klikk deretter **Apply Changes** (Bruk endringer).

Konfigurere trådløs utskrift

Informasjon som er nødvendig for å konfigurere skriveren i et trådløst nettverk

Merk: Ikke koble til installasjons- eller nettverkskablene før du blir bedt om å gjøre det av installeringsprogrammet.

- **SSID**—SSIDen blir også referert til som nettverksnavnet.
 - **Trådløst modus (eller nettverksmodus)**—Modusen er enten infrastruktur eller ad hoc.
 - **Kanal (for ad hoc-nettverk)**—Kanalen er som standard automatisk for infrastrukturnettverk.
Enkelte ad hoc-nettverk krever også auto-innstillingen. Kontakt nettverksansvarlig hvis du ikke er sikker på hvilken kanal du skal velge.
 - **Sikkerhetsmetode**—Det finnes tre grunnleggende sikkerhetsmetoder:
 - WEP-nøkkel
Hvis nettverket bruker mer enn én WEP-nøkkel, skriver du inn opptil fire i de angitte feltene. Velg nøkkelen som er i bruk på nettverket ved å velge standard WEP overføringsnøkkel.
eller
 - WPA- eller WPA2-passord
WPA inkluderer kryptering som ytterligere et lag med sikkerhet. Du kan velge mellom AES eller TKIP. Kryptering må angis for samme type på ruter og skriveren, ellers vil ikke skriveren kunne kommunisere på nettverket.
 - Ingen sikkerhet
Hvis det trådløse nettverket ikke bruker noen type sikkerhet, finnes det ikke noen sikkerhetsinformasjon.
- Merk:** Bruk av usikrede trådløse nettverk anbefales ikke.

Hvis du installerer skriveren på et 802.1X-nettverk ved hjelp av metoden Avansert, kan du ha behov for følgende:

- Godkjenningstype
- Indre godkjenningstype
- 802.1X-brukernavn og -passord
- Sertifikater

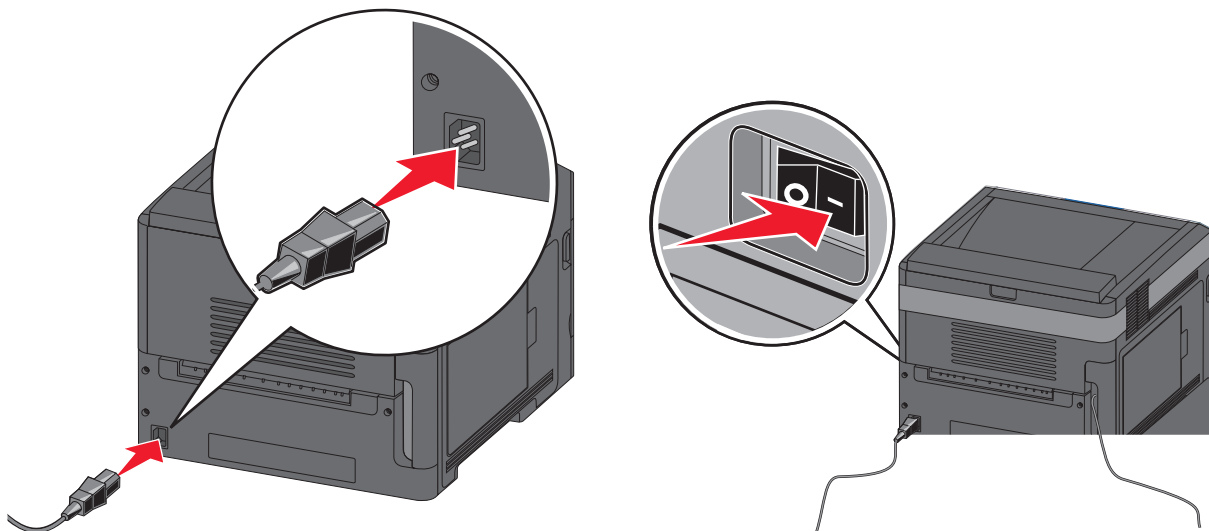
Merk: For mer informasjon om konfigurering av 802.1X-sikkerhet, se *Nettverksguiden* på CDen *Programvare og dokumentasjon*.

Installere skriveren i et trådløst nettverk (Windows)

Før du installerer skriveren i et trådløst nettverk, må du kontrollere følgende:

- Et trådløst kort (tilleggsutstyr) er installert i skriveren.
- Det trådløse nettverket er riktig konfigurert og fungerer som det skal.
- Den datamaskinen du bruker, er koblet til det samme trådløse nettverket som du vil installere skriveren i.

1 Koble strømledningen til skriveren og deretter til en jordnet stikkontakt. Deretter slår du på skriveren.

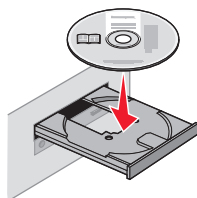


Kontroller at skriveren og datamaskinen er slått på og klare.



Ikke koble til USB-kabelen før du får beskjed om å gjøre det på skjermen.

2 Sett inn CDen *Programvare og dokumentasjon*.



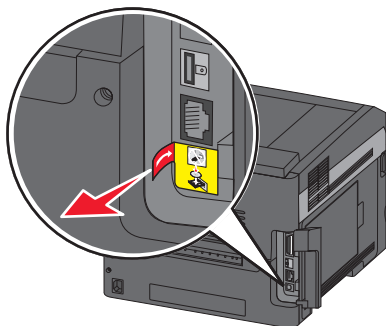
3 Klikk på **Install Printer and Software** (Installer skriver og programvare).

4 Klikk på **Agree** (Enig) for å godta betingelsene i lisensavtalen.

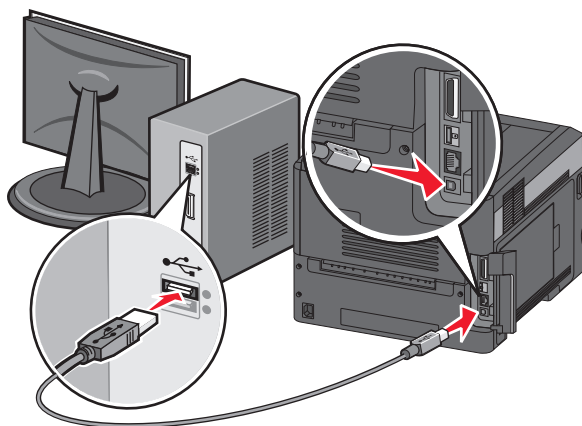
5 Velg **Suggested** (Foreslått), og klikk deretter på **Next** (Neste).

6 Klikk på **Wireless Network Attach** (Tilknytt trådløst nettverk).

7 Fjern etiketten som dekker USB-porten på baksiden av skriveren.



8 Koble en USB-kabel midlertidig mellom datamaskinen i det trådløse nettverket og skriveren.



Merk: Når skriveren er konfigurert, vil programvaren be deg koble fra den midlertidige USB-kabelen slik at du kan skrive ut trådløst.

9 Følg instruksjonene på skjermen for å fullføre programvareinstalleringen.

Merk: Basic (Enkel) er den anbefalte banen du kan velge. Velg **Advanced** (Avansert) bare hvis du ønsker å tilpasse installeringen.

10 Følg trinn 2 til 6 for hver datamaskin hvis du vil gi andre datamaskiner i det trådløse nettverket tilgang til å bruke den trådløse skriveren.

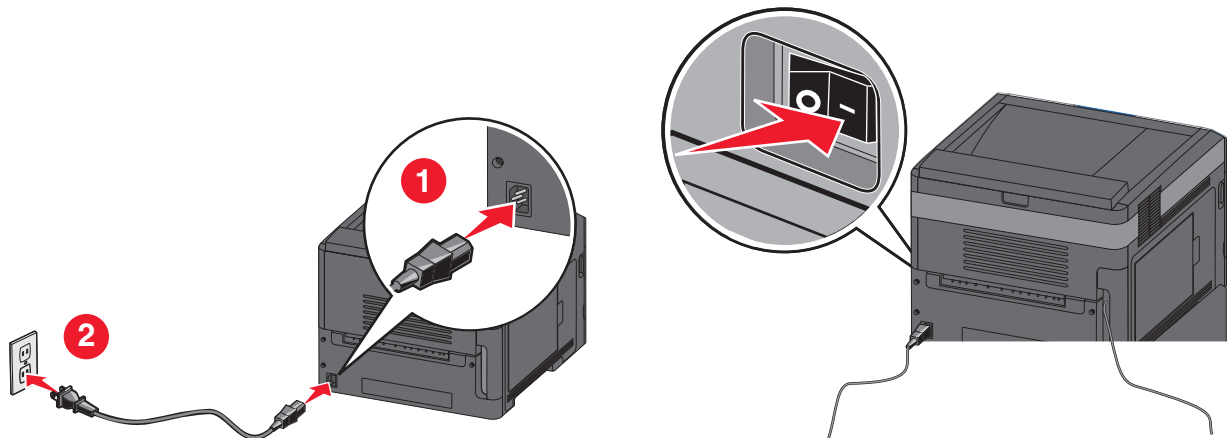
Installere skriveren i et trådløst nettverk (Macintosh)

Før du installerer skriveren i et trådløst nettverk, må du kontrollere følgende:

- Et trådløst kort (tilleggsutstyr) er installert i skriveren.
- Det trådløse nettverket er riktig konfigurert og fungerer som det skal.
- Den datamaskinen du bruker, er koblet til det samme trådløse nettverket som du vil installere skriveren i.

Klargjøre for konfigurering av skriveren

- 1 Finn skriverens MAC-adresse på arket som fulgte med skriveren. Skriv inn de seks siste sifrene i MAC-adressen på plassen under:
MAC-adresse: _____
- 2 Koble strømledningen til skriveren og så til en jordet stikkontakt. Deretter slår du på skriveren.



Angi skriverinformasjon

- 1 Gå inn i AirPort-alternativene.

I Mac OS X versjon 10.5 eller senere

- a Velg **Systemvalg** på Apple-menyen.
- b Klikk på **Nettverk**.
- c Klikk på **AirPort**.

I Mac OS X versjon 10.4 og tidligere

- a Velg **Gå > Programmer** på skrivebordet i Finder.
- b Dobbeltklikk på **Internet Connect** i mappen Programmer.
- c Klikk på **AirPort** på verktøylinjen.

- 2 Velg **printserver xxxxxx** på lokalmenyen for nettverk, der x-ene er de seks siste sifrene i MAC-adressen som du finner på MAC-adressearket.
- 3 Åpne webleseren Safari.
- 4 Velg **Vis** på lokalmenyen Bokmerker.
- 5 Velg **Bonjour** eller **Rendezvous** under Samlinger, og dobbeltklikk deretter på skrivernavnet.
Merk: Programmet heter *Rendezvous* i Mac OS X versjon 10.3, men kalles nå *Bonjour* av Apple Computer.
- 6 Fra hovedsiden i EWS (Embedded Web Server) går du til siden der informasjon om trådløse innstillinger er lagret.

Konfigurere skriveren for trådløs tilgang

- 1 Skriv inn navnet på nettverket (SSID) i riktig felt.
- 2 Velg **Infrastructure** (Infrastruktur) som nettverksmodus hvis du bruker trådløs ruter.
- 3 Velg hvilken sikkerhetstype du bruker for å beskytte det trådløse nettverket.
- 4 Angi den nødvendige sikkerhetsinformasjonen for at skriveren skal kunne brukes i det trådløse nettverket.
- 5 Klikk på **Submit (Send)**.
- 6 Åpne programmet AirPort på datamaskinen:

I Mac OS X versjon 10.5 eller senere

- a Velg **Systemvalg** på Apple-menyen.
- b Klikk på **Nettverk**.
- c Klikk på **AirPort**.

I Mac OS X versjon 10.4 og tidligere

- a Klikk på **Gå > Programmer** på skrivebordet i Finder.
- b Dobbeltklikk på **Internet Connect** i mappen Programmer.
- c Klikk på **AirPort** på verktøylinjen.

- 7 Velg det trådløse nettverket på lokalmenyen i nettverket.

Konfigurere datamaskinen for å bruke skriveren trådløst

Hvis du vil skrive ut på en nettverksskriver, må hver Macintosh-bruker installere en spesialutviklet PPD-fil (*PostScript Printer Description*) og opprette en skriver i utskriftssenteret eller skriveroppsettverktøyet.

- 1 Installer en PPD-fil på datamaskinen:
 - a Sett inn CDen *Programvare og dokumentasjon* i CD- eller DVD-stasjonen.
 - b Dobbeltklikk på installeringspakken for skriveren.
 - c Klikk på **Continue** (Fortsett) i velkomstvinduet.
 - d Klikk på **Continue** (Fortsett) en gang til etter at du har lest Readme-filen.
 - e Klikk på **Continue** (Fortsett) etter at du har lest lisensavtalen, og klikk deretter på **Agree** (Enig) for å godta betingelsene i avtalen.
 - f Velg et mål, og klikk på **Continue** (Fortsett).
 - g Klikk på **Install** (Installer) i vinduet Easy Install (Enkel installering).
 - h Skriv inn brukerpassordet, og klikk deretter på **OK**.
All den nødvendige programvaren er installert på datamaskinen.
 - i Klikk på **Restart** (Start på nytt) når installeringen er fullført.
- 2 Legg til skriveren:
 - a For IP-utskrift:

I Mac OS X versjon 10.5 eller senere

- 1 Velg **Systemvalg** på Apple-menyen.
- 2 Klikk på **Utskrift og faks**.

Ytterligere skriveroppsett

- 3 Klikk på **+**.
- 4 Klikk på **IP**.
- 5 Skriv inn IP-adressen til skriveren i adressefeltet.
- 6 Klikk på **Add** (Legg til).

I Mac OS X versjon 10.4 og tidligere

- 1 Velg **Gå > Programmer** på skrivebordet i Finder.
- 2 Dobbeltklikk på mappa **Verktøy**.
- 3 Finn og dobbeltklikk på **Skriveroppsettverktøy** eller **Utskriftssenter**.
- 4 Velg **Legg til** på skriverlisten.
- 5 Klikk på **IP**.
- 6 Skriv inn IP-adressen til skriveren i adressefeltet.
- 7 Klikk på **Add** (Legg til).

b For AppleTalk-utskrift:

I Mac OS X versjon 10.5

- 1 Velg **Systemvalg** på Apple-menyen.
- 2 Klikk på **Utskrift og faks**.
- 3 Klikk på **+**.
- 4 Klikk på **AppleTalk**.
- 5 Velg skriveren på skriverlisten.
- 6 Klikk på **Add** (Legg til).

I Mac OS X versjon 10.4

- 1 Velg **Gå > Programmer** på skrivebordet i Finder.
- 2 Dobbeltklikk på mappa **Verktøy**.
- 3 Finn og dobbeltklikk på **Utskriftssenter** eller **Skriveroppsettverktøy**.
- 4 Velg **Legg til** på skriverlisten.
- 5 Velg kategorien **Standardnettleser**.
- 6 Klikk på **Flere skrivere**.
- 7 Velg **AppleTalk** på den første lokalmenyen.
- 8 Velg **Lokal AppleTalk-soner** på den andre lokalmenyen.
- 9 Velg skriveren på skriverlisten.
- 10 Klikk på **Add** (Legg til).

Installere skriveren i et kabelbasert nettverk

Bruk de følgende instruksjonene for å installere skriveren i et kabelbasert nettverk. Disse instruksjonene gjelder Ethernet-tilkobling.

Før du installerer skriveren i et kabelbasert nettverk, må du kontrollere følgende:


- Du har fullført den første skriverinnstillingen.
- Skriveren er koblet til nettverket med riktig kabeltype.

For Windows-brukere

- 1 Sett inn CDen *Programvare og dokumentasjon*.

Vent til velkomstvinduet vises.

Hvis CDen ikke starter etter et minutt, gjør du følgende:

- a Klikk på , eller klikk på **Start** og klikk deretter på **Kjør**.
- b I boksen Start søk eller Kjør må du skrive inn `D:\setup.exe`, der D er stasjonsboksen for CD- eller DVD-stasjonen.

- 2 Klikk på **Install Printer and Software** (Installer skriver og programvare).

- 3 Klikk på **Agree** (Enig) for å godta lisensavtalen.

- 4 Velg **Suggested** (Foreslått), og klikk deretter på **Next** (Neste).

Merk: Velg **Custom** (Egendefinert) og følg instruksjonene på skjermen for å konfigurere skriveren ved hjelp av en statisk IP-adresse eller IPv6 eller for å konfigurere skrivere ved hjelp skripter.

- 5 Velg **Wired Network Attach** (Tilknytt kabelbasert nettverk), og klikk deretter på **Next** (Neste).

- 6 Velg skriverprodusenten på listen.

- 7 Velg skrivermodellen på listen, og klikk deretter på **Next** (Neste).

- 8 Velg skriveren på listen over skrivere som er oppdaget i nettverket, og klikk deretter på **Finish** (Fullfør).

Merk: Hvis den konfigurerte skriveren ikke vises på listen over oppdagede skrivere, klikker du på **Add Port** (Legg til port) og følger instruksjonene på skjermen.

- 9 Følg instruksjonene på skjermen for å fullføre installeringen.

For Macintosh-brukere

- 1 Tillat at DHCP-serveren i nettverket kan tilordne en IP-adresse til skriveren.

- 2 Skriv ut nettverksoppsettsiden fra skriveren. Se Skriv ut en nettverksoppsettside på side 38 hvis du vil ha informasjon om hvordan du skriver ut en nettverksoppsettside.

- 3 Finn IP-adressen til skriveren i TCP/IP-delen av nettverksoppsettsiden. Du trenger IP-adressen hvis du konfigurerer tilgang for datamaskiner i et annet delnett enn skriveren.

- 4 Installer driverne, og legg til skriveren.

- a Installer en PPD-fil på datamaskinen:

- 1 Sett inn CDen *Programvare og dokumentasjon* i CD- eller DVD-stasjonen.

- 2 Dobbeltklikk på installeringspakken for skriveren.

- 3 Klikk på **Continue** (Fortsett) i velkomstvinduet.

- 4 Klikk på **Continue** (Fortsett) en gang til etter at du har lest Readme-filen.

- 5 Klikk på **Continue** etter at du har lest lisensavtalen, og klikk deretter på **Agree** for å godta betingelsene i avtalen.

- 6 Velg et mål, og klikk på **Continue** (Fortsett).

- 7 Klikk på **Install** (Installer) i vinduet Easy Install (Enkel installering).

- 8 Skriv inn brukerpassordet, og klikk deretter på **OK**.

All den nødvendige programvaren er installert på datamaskinen.

- 9 Klikk på **Restart** (Start på nytt) når installeringen er fullført.

Ytterligere skriveroppsett

b Legg til skriveren:

- For IP-utskrift:

I Mac OS X versjon 10.5 eller senere

- 1 Velg **Systemvalg** på Apple-menyen.
- 2 Klikk på **Utskrift og faks**.
- 3 Klikk på +.
- 4 Klikk på **IP**.
- 5 Skriv inn IP-adressen til skriveren i adressefeltet.
- 6 Klikk på **Add** (Legg til).

I Mac OS X versjon 10.4 og tidligere

- 1 Velg **Gå > Programmer** på skrivebordet i Finder.
 - 2 Dobbeltklikk på **Verktøy**.
 - 3 Dobbeltklikk på **Skriveroppsettverktøy** eller **Utskriftssenter**.
 - 4 Klikk på **Legg til** på skriverlisten.
 - 5 Klikk på **IP**.
 - 6 Skriv inn IP-adressen til skriveren i adressefeltet.
 - 7 Klikk på **Add** (Legg til).
- For AppleTalk-utskrift:

I Mac OS X versjon 10.5

- 1 Velg **Systemvalg** på Apple-menyen.
- 2 Klikk på **Utskrift og faks**.
- 3 Klikk på +.
- 4 Klikk på **AppleTalk**.
- 5 Velg skriveren på skriverlisten.
- 6 Klikk på **Add** (Legg til).

I Mac OS X versjon 10.4 og tidligere

- 1 Velg **Gå > Programmer** på skrivebordet i Finder.
- 2 Dobbeltklikk på **Verktøy**.
- 3 Dobbeltklikk på **Utskriftssenter** eller **Skriveroppsettverktøy**.
- 4 Klikk på **Legg til** på skriverlisten.
- 5 Velg kategorien **Standardnettleser**.
- 6 Klikk på **Flere skrivere**.
- 7 Velg **AppleTalk** på den første lokalmenyen.
- 8 Velg **Lokal AppleTalk-soner** på den andre lokalmenyen.
- 9 Velg skriveren på skriverlisten.
- 10 Klikk på **Add** (Legg til).

Merk: Hvis skriveren ikke vises på listen, kan det hende at du må legge den til ved hjelp av IP-adressen. Kontakt systemansvarlig for å få hjelp.


Endre portinnstillinger etter installering av en ny nettverks-ISP (Internal Solutions Port)

Når en ny nettverks-ISP (Internal Solutions Port) installeres i skriveren, blir skriveren tilordnet en ny IP-adresse. Skriverkonfigurasjonene i datamaskiner som har tilgang til skriveren, må oppdateres med denne nye IP-adressen for å kunne skrive ut til den via nettverket.

Merk:

- Hvis skriveren har en statisk IP-adresse som ikke forandres, trenger du ikke å foreta konfigurasjonsendringer i datamaskinen.
- Hvis datamaskinene er konfigurert til å skrive ut til skriveren via et nettverksnavn som ikke forandres, i stedet for via en IP-adresse, trenger du ikke å foreta konfigurasjonsendringer i datamaskinen.
- Hvis du legger til en trådløs ISP til en skriver som tidligere har blitt konfigurert for kabelbasert tilkobling, må du kontrollere at det kabelbaserte nettverket er frakoblet når du konfigurerer skriveren til trådløs drift. Hvis den kabelbaserte tilkoblingen forblir tilkoblet, fullføres den trådløse konfigureringen, men trådløs ISP vil ikke være aktiv. Hvis skriveren ble konfigurert for trådløs ISP mens den fortsatt var koblet til en kabelbasert tilkobling, kobler du fra den kabelbaserte tilkoblingen, slår av skriveren og slår deretter skriveren på igjen. Dette vil aktivere trådløs ISP.
- Bare én nettverkstilkobling er aktiv om gangen. Hvis du vil bytte tilkoblingstype mellom kabelbasert og trådløs, må du først slå av skriveren, koble til kabelen (for å bytte til kabelbasert tilkobling) eller koble fra kabelen (for å bytte til trådløs tilkobling) og deretter slå skriveren på igjen.

For Windows-brukere

- 1 Skriv ut en nettverksoppsettside og noter deg den nye IP-adressen.
- 2 Klikk på , eller klikk på **Start** og klikk deretter på **Kjør**.
- 3 I boksen Start søk eller Kjør angir du **kontrollskrivere**.
- 4 Trykk på **Enter**, eller klikk på **OK**.
Skrivermappen åpnes.
- 5 Finn den skriveren som har blitt endret.
Merk: Hvis det er flere enn én oppføring av skriveren, må du oppdatere alle med den nye IP-adressen.
- 6 Høyreklikk på skriveren.
- 7 Klikk på **Properties** (Egenskaper).
- 8 Klikk på kategorien **Ports** (Porter).
- 9 Finn porten på listen og velg den.
- 10 Klikk på **Configure Port** (Konfigurer port).
- 11 Skriv inn den nye IP-adressen i feltet Printer Name or IP Address (Skrivernavn eller IP-adresse). Du kan finne den nye IP-adressen på nettverksoppsettsiden som du skrev ut i trinn 1.
- 12 Klikk på **OK**, og klikk deretter på **Close** (Lukk).

For Macintosh-brukere

- 1 Skriv ut en nettverksoppsettside og noter deg den nye IP-adressen.
- 2 Finn IP-adressen til skriveren i TCP/IP-delen av nettverksoppsettsiden. Du trenger IP-adressen hvis du konfigurerer tilgang for datamaskiner i et annet delnett enn skriveren.
- 3 Legg til skriveren:
 - For IP-utskrift:

I Mac OS X versjon 10.5 eller senere

- a Velg **Systemvalg** på Apple-menyen.
- b Klikk på **Utskrift og faks**.
- c Klikk på +.
- d Klikk på **IP**.
- e Skriv inn IP-adressen til skriveren i adressefeltet.
- f Klikk på **Add** (Legg til).

I Mac OS X versjon 10.4 og tidligere

- a Velg **Programmer** på Gå-menyen.
 - b Dobbeltklikk på **Verktøy**.
 - c Dobbeltklikk på **Skriveroppsettverktøy** eller **Utskriftssenter**.
 - d Klikk på **Legg til** på skriverlisten.
 - e Klikk på **IP**.
 - f Skriv inn IP-adressen til skriveren i adressefeltet.
 - g Klikk på **Add** (Legg til).
- For AppleTalk-utskrift:

I Mac OS X versjon 10.5

- a Velg **Systemvalg** på Apple-menyen.
- b Klikk på **Utskrift og faks**.
- c Klikk på +.
- d Klikk på **AppleTalk**.
- e Velg skriveren på listen.
- f Klikk på **Add** (Legg til).

I Mac OS X versjon 10.4 og tidligere

- a Velg **Programmer** på Gå-menyen.
- b Dobbeltklikk på **Verktøy**.
- c Dobbeltklikk på **Utskriftssenter** eller **Skriveroppsettverktøy**.
- d Klikk på **Legg til** på skriverlisten.
- e Velg kategorien **Standardnettleser**.
- f Klikk på **Flere skrivere**.
- g Velg **AppleTalk** på den første lokalmenyen.
- h Velg **Lokal AppleTalk-soner** på den andre lokalmenyen.

- i Velg skriveren på listen.
- j Klikk på **Add** (Legg til).

Konfigurere seriell utskrift


Ved seriell utskrift blir data overført litt om gangen. Selv om seriell utskrift vanligvis tar lenger tid enn parallellutskrift, er dette det beste alternativet når det er stor avstand mellom skriveren og datamaskinen, eller når et grensesnitt med en høyere overføringshastighet ikke er tilgjengelig.

Når du har installert seriellporten eller kommunikasjonsporten (COM), må du konfigurere skriveren og datamaskinen slik at de kan kommunisere. Kontroller at du har koblet seriellkabelen til COM-porten på skriveren.

1 Angi parametere på skriveren:

- a På skriverens kontrollpanel går du til menyen med portinnstillinger.
- b Finn undermenyen med seriellportinnstillinger.
- c Gjør eventuelle nødvendige endringer i seriellinnstillingene.
- d Lagre de nye innstillingene.
- e Skriv ut en menyinnstillingsside.


2 Installer skriverdriveren:

- a Sett inn CDen *Programvare og dokumentasjon*. Den starter automatisk.
Hvis CD-en ikke starter automatisk, gjør du følgende:
 - 1 Klikk på , eller klikk på **Start** og klikk deretter på **Kjør**.
 - 2 I boksen Start søk eller Kjør må du skrive inn `D:\setup.exe`, der D er stasjonsboksen for CD- eller DVD-stasjonen.
- b Klikk på **Install Printer and Software** (Installer skriver og programvare).
- c Klikk på **Agree** (Enig) for å godta lisensavtalen.
- d Klikk på **Custom** (Tilpasset).
- e Kontroller at Select Components (Velg komponenter) er valgt, og klikk deretter på **Next** (Neste).
- f Velg skrivermodellen på menyen, og klikk deretter på **Add Printer** (Legg til skriver).
- g Klikk på + ved siden av skrivermodellen under Select Components (Velg komponenter).
- h Kontroller at riktig COM-port er tilgjengelig under Select Components (Velg komponenter). Dette er den porten der seriellkabelen kobles til datamaskinen (eksempel: COM1).
- i Kontroller at det er merket av i boksen ved siden av den valgte skrivermodellen.
- j Velg eventuell annen tilleggsprogramvare som du vil installere, og klikk deretter på **Next** (Neste).
- k Klikk på **Finish** (Fullfør) for å fullføre installeringen av skriverprogramvaren.

3 Angi COM-portparametere:

Når skriverdriveren er installert, må du angi seriellparametere i COM-porten som er tilordnet skriverdriveren.

Seriellparametere i COM-porten må samsvare med seriellparametere som du har angitt i skriveren.



- a Åpne Enhetsbehandling.
 - 1 Klikk på , eller klikk på **Start** og klikk deretter på **Kjør**.
 - 2 I boksen Start søk eller Kjør skriver du inn `devmgmt.msc`.

- 3** Trykk på **Enter**, eller klikk på **OK**.
Enhetsbehandling åpnes.
- b** Klikk på **+** for å utvide listen over tilgjengelige porter.
- c** Velg den kommunikasjonporten der seriellkabelen er koblet til datamaskinen (eksempel: COM1).
- d** Klikk på **Properties** (Egenskaper).
- e** I kategorien Port Settings (Portinnstillinger) setter du seriellparameterne til de samme seriellparameterne som i skriveren.
Se etter skriverinnstillinger under serielloverskriften på menyinnstillingssiden som du skrev ut tidligere.
- f** Klikk på **OK**, og lukk deretter alle vinduer.
- g** Skriv ut en testside for å kontrollere at skriveren er installert. Når en testside skrives ut på riktig måte, er skriveroppsettet ferdig.

Legge i papir og spesialpapir

Denne delen forklarer hvordan du legger i papir i skuffene for 250, 550 og 2000 ark samt flerbruksmateren. Den inneholder også informasjon om papirretning, angivelse av papirstørrelse og papirtype samt sammenkobling og frakobling av skuffer.

Angi papirstørrelse og -type

- 1 Kontroller at skriveren er slått på, og at **Ready** (Klar) vises.
- 2 Trykk på  på skriverens kontrollpanel.
- 3 Trykk på pil ned til **menyen Papir** vises, og trykk deretter på .
- 4 Trykk på pil opp eller ned til **Papirstørrelse/type**. Trykk deretter på .
- 5 Trykk på pil opp eller ned til den riktige skuffen vises, og trykk deretter på .
- 6 Trykk på pil opp eller ned til vises ved siden av riktig størrelse, og trykk deretter på .
- 7 Trykk på pil opp eller ned til vises ved siden av riktig papirtype, og trykk deretter på .
Submitting Selection (Sender valg) vises. Skriveren går tilbake til menyen **Papirstørrelse/-type**.
- 8 Trykk på  tre ganger for å gå tilbake til tilstanden **Klar**.


Stille inn skriveren slik at den registrerer hvilken papirstørrelse som er lagt i skuffen

Størrelsesregistrering deaktiverer eller aktiverer automatisk størrelsesregistrering for skuffer. Størrelsesregistrering gjør også at skriveren kan skille mellom nesten like papirstørrelser, noe som ellers ikke er mulig.

Skriverskuffene *kan ikke* identifisere papirstørrelsen når både A5- og Statement-papir eller B5- og Executive-papir legges i skufferne. Angi hvilken størrelse du vil at skriveren skal gjenkjenne fra menyen Størrelsesregistrering.

Merk: Flerbruksmateren bruker ikke automatisk størrelsesregistrering og kan støtte utskriftsjobber med både A5- og Statement-papir eller B5- og Executive-papir. Innstillingen for Size Sensing (Størrelsesregistrering) påvirker ikke innstillingene for flerbruksmateren.

- 1 Slå av skriveren.
- 2 Hold og pil høyre nede når du slår på skriveren.
- 3 Slipp begge knappene når skjermbildet med klokken vises.
Skriveren utfører oppstartsprosedyrene. Deretter vises **Menyen Konfigurasjon**.
- 4 Trykk på pil opp eller ned til **Størrelsesregistrering** vises. Trykk deretter på .
En oversikt over innstillinger for størrelsesregistrering vises.

- 5 Trykk på for å velge ønsket innstilling for skuffregistrering.
Sender valg vises, etterfulgt av menyen **Størrelsesregistrering**.
 - 6 Trykk én gang på , og trykk deretter på pil venstre eller høyre til **Avslutt menyen Konfigurasjon** vises.
 - 7 Trykk på .
- Skriveren utfører oppstartprosedyrene. Deretter vises **Klar**.


Konfigurere innstillinger for universalpapir

Universalpapir er en brukerdefinert innstilling som du kan bruke til å skrive ut på papirstørrelser som ikke finnes på skrivermenyene. Sett innstillingen for Papirstørrelse for den angitte skuffen til Universal når størrelsen du vil ha, ikke er tilgjengelig på menyen Papirstørrelse. Angi deretter alle følgende innstillinger for universalpapir for papiret du skal bruke:

- Måleenhet (millimeter eller tommer)
- Stående bredde
- Stående høyde
- Materetning

Merk: Den minste støttede universalstørrelsen er 98,4 x 89 mm (3,9 x 3,5 tommer); den største er 297 x 431,8 mm (11,7 x 17 tommer).

Angi en måleenhet

- 1 Kontroller at skriveren er slått på, og at **Klar** vises.
 - 2 Trykk på  på skriverens kontrollpanel.
 - 3 Trykk på pil opp eller ned til **Menyen Papir** vises, og trykk deretter på .
 - 4 Trykk på pil opp eller ned til **Universaloppsett** vises, og trykk deretter på .
 - 5 Trykk på pil opp eller ned til **Måleenhet** vises, og trykk deretter på .
 - 6 Trykk på pil opp eller ned til vises ved siden av riktig måleenhet. Trykk deretter på .
- Teksten **Lagrer endringer** vises, etterfulgt av **Universelt oppsett**.

Angi høyden og bredden på papiret

Hvis du definerer en bestemt høyde og bredde for universalpapiret (i stående sideretning), kan skriveren støtte størrelsen, inkludert støtte for standardfunksjoner som tosidig utskrift og utskrift av flere sider på ett ark.

- 1 Fra menyen Universaloppsett trykker du på pil opp eller ned til **Stående bredde** vises. Deretter trykker du på .
 - 2 Trykk på pil opp eller ned for å endre innstillingen for papirbredde. Trykk deretter på .
- Teksten **Lagrer endringer** vises, etterfulgt av **Universelt oppsett**.

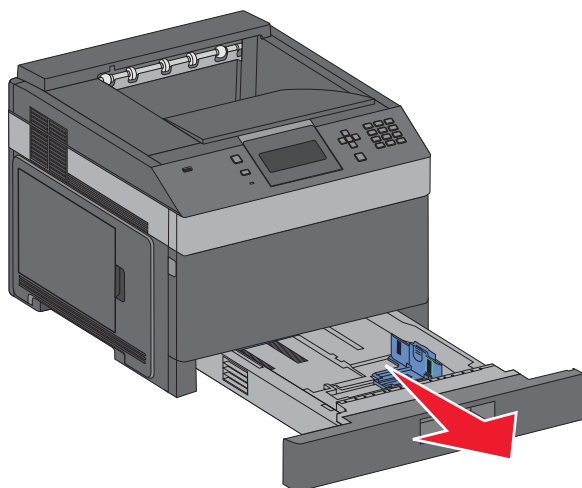
- 3 Trykk på pil opp eller ned til **✓ Stående høyde** vises. Trykk deretter på **✓**.
- 4 Trykk på pil opp eller ned for å endre innstillingen for papirhøyde. Trykk deretter på **✓**.
Teksten **Lagrer endringer** vises, etterfulgt av **Universelt oppsett**.

Legge i skuffene for 250 eller 550 ark (standard eller tilleggsutstyr)

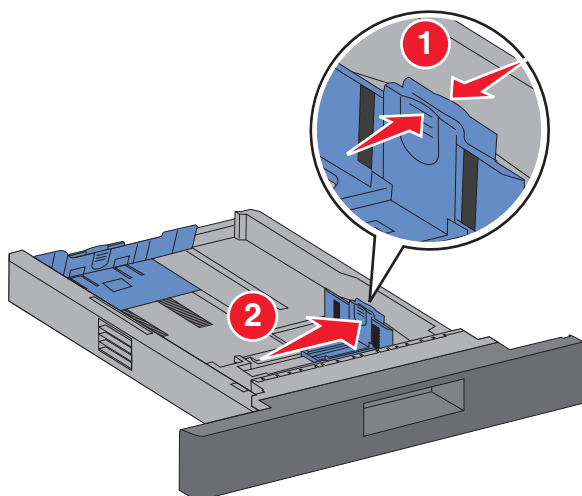
Selv om skuffene for 250 og 550 ark ser forskjellige ut, krever de den samme metoden for å legge i papir. Følg disse instruksjonene når du legger papir i en av skuffene:

- 1 Dra skuffen ut.

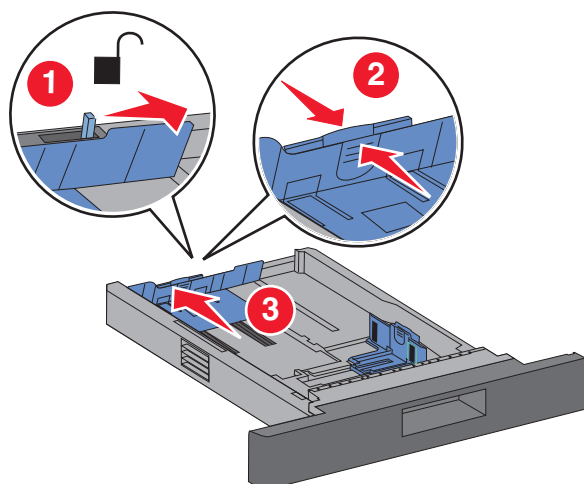
Merk: Ikke ta ut skuffene mens en jobb skrives ut, eller mens **Opptatt** vises på skjermen. Det kan føre til papirstopp.



- 2 Klem tappen på breddeføreren inn slik det vises, og skyv breddeføreren til riktig posisjon for papirstørrelsen som du skal legge i.



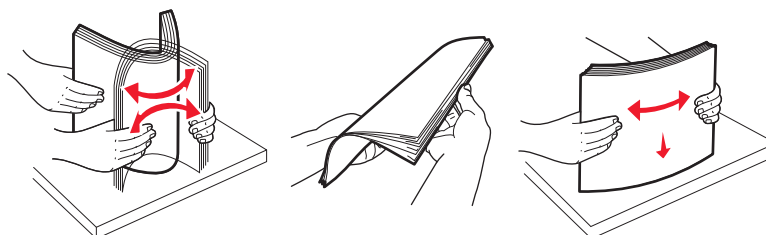
- 3 Lås opp lengdeføreren, klem tappen på lengdeføreren inn slik det vises, og skyv føreren til riktig posisjon for papirstørrelsen som du skal legge i.



Merk:

- Bruk størrelsesindikatorene nederst i skuffen til å plassere førerne riktig.
- Lås lengdeføreren for standard papirstørrelser.

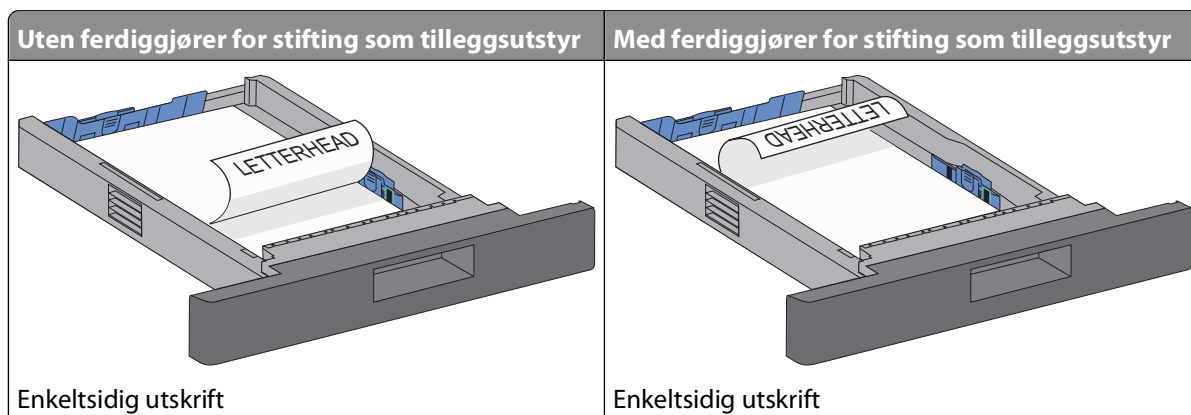
- 4 Bøy arkene frem og tilbake for å løsne dem, og luft dem. Ikke brett eller krøll papiret. Rett ut kantene på en plan overflate.

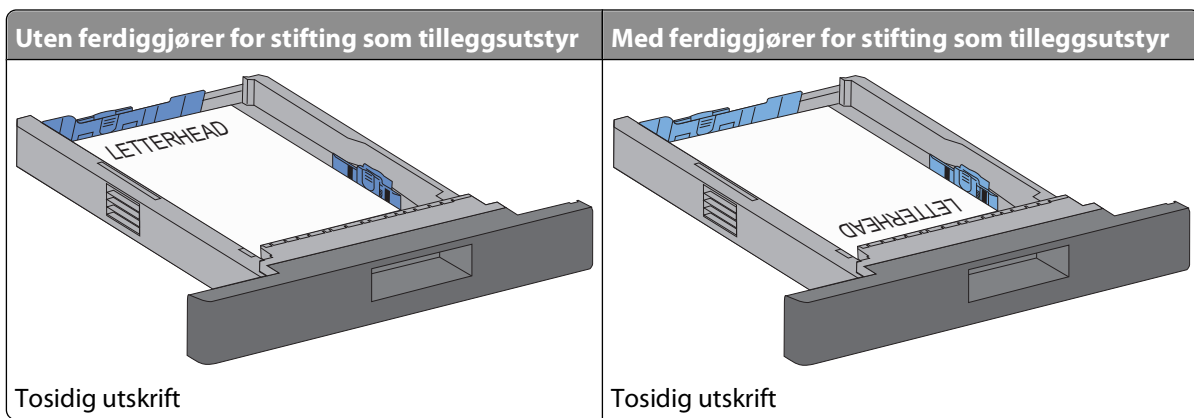


- 5 Legg i papirbunken:

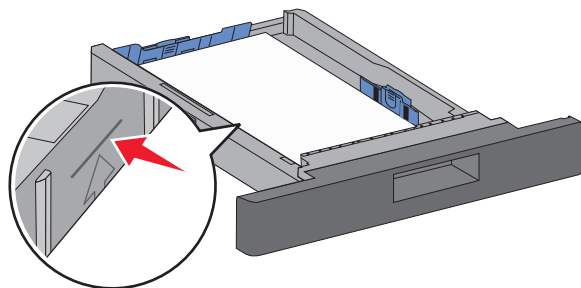
- Utskriftssiden vendt ned for enkeltstående utskrift
- Utskriftssiden vendt opp for tosidig utskrift

Merk: Papiret må legges inn på en annen måte i skuffene hvis ferdiggjøreren for stifting er installert som ekstrautstyr.

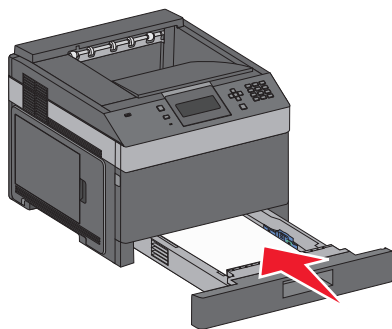




Merk: Legg merke til maksimumslinjen på siden av brettet, som indikerer maksimumshøyde for hvor mye papir du kan legge i. Ikke legg for mye papir i skuffen.



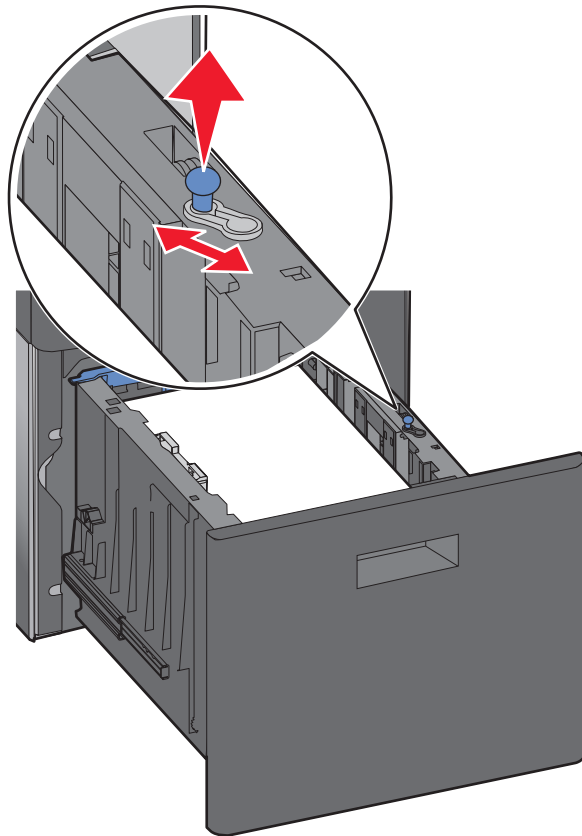
- 6 Om nødvendig kan du justere papirførerne forsiktig inntil papirbunken og låse lengdeføreren for de papirstørrelsene som er angitt på skuffen.
- 7 Sett inn skuffen.



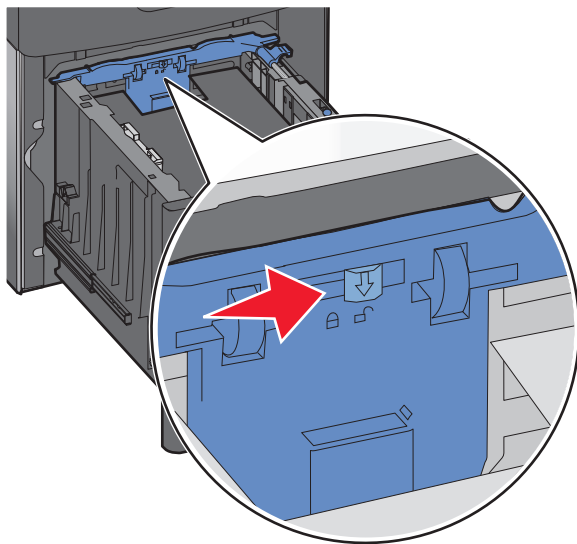
- 8 Hvis du legger en annen type papir i skuffen enn den som lå der sist, må du endre innstillingen Papirtype for skuffen fra kontrollpanelet.

Legge i 2000 arks skuffen

- 1 Dra skuffen ut.
- 2 Trekk breddeførerens opp, og skyv den til riktig posisjon for papirstørrelsen som du skal legge i.

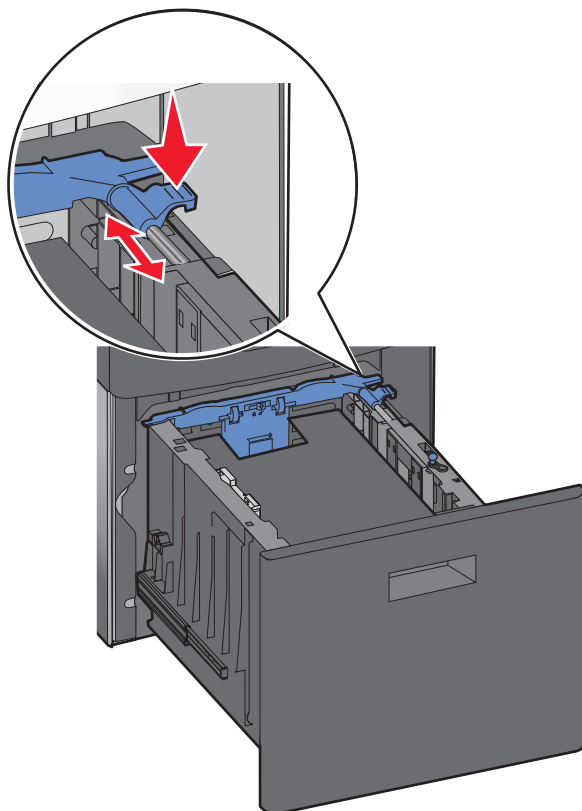


- 3 Lås opp lengdeførerens.

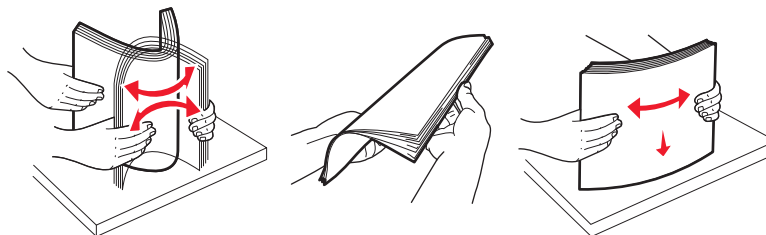


Legge i papir og spesialpapir

- 4 Trykk på utløserhåndtaket på lengdeføreren for å løfte lengdeføreren, skyv føreren til riktig posisjon for papirstørrelsen som du skal legge i, og lås føreren.



- 5 Bøy arkene frem og tilbake for å løsne dem, og luft dem. Ikke brett eller krøll papiret. Rett ut kantene på en plan overflate.

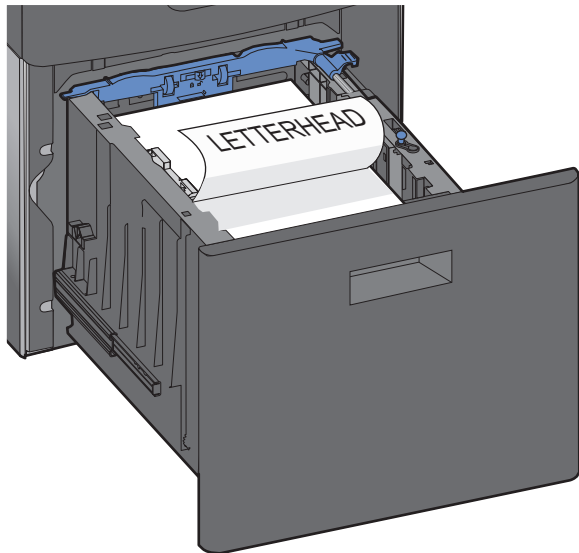


- 6 Legg i papirbunken:

- Utskriftssiden vendt ned for enkltsidig utskrift
- Utskriftssiden vendt opp for tosidig utskrift

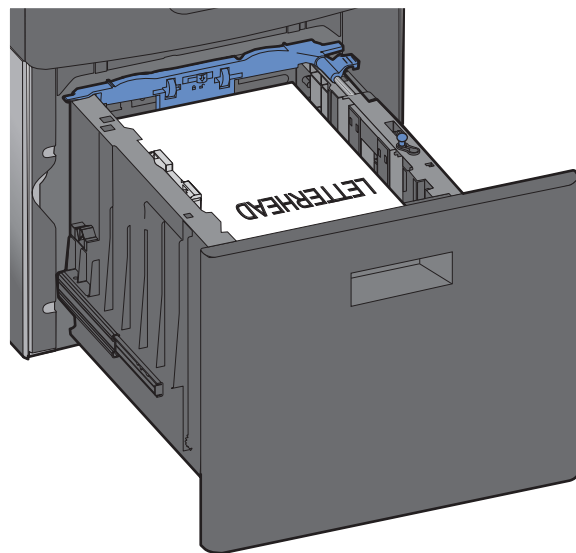
Merk: Papiret må legges i på en annen måte i skuffene hvis ferdiggjører for stifting er installert som ekstrautstyr.

Uten ferdiggjører for stifting som tilleggsutstyr

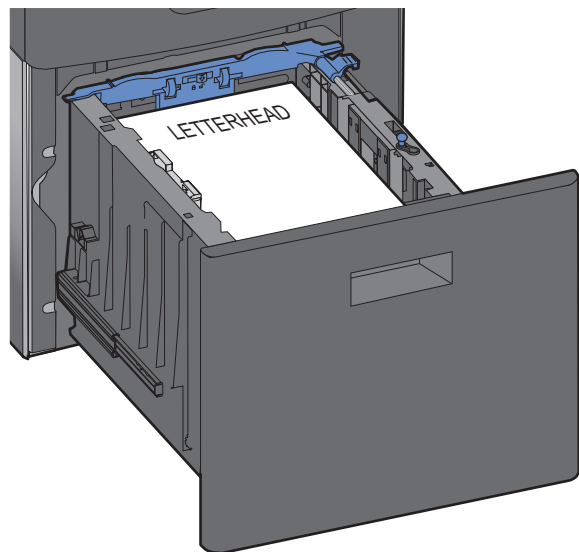


Enkeltsidig utskrift

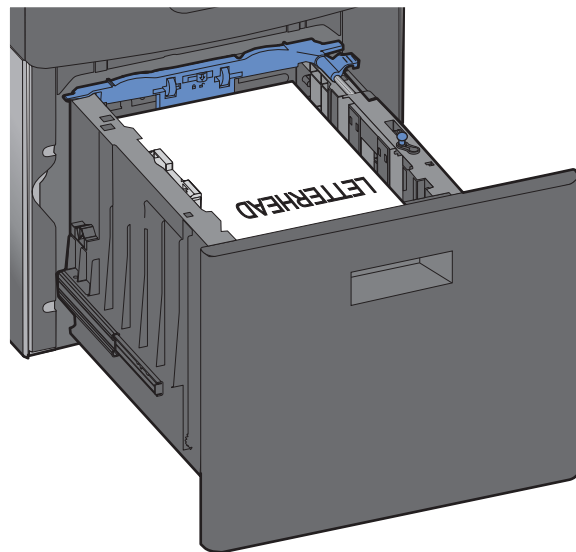
Med ferdiggjører for stifting som tilleggsutstyr



Enkeltsidig utskrift

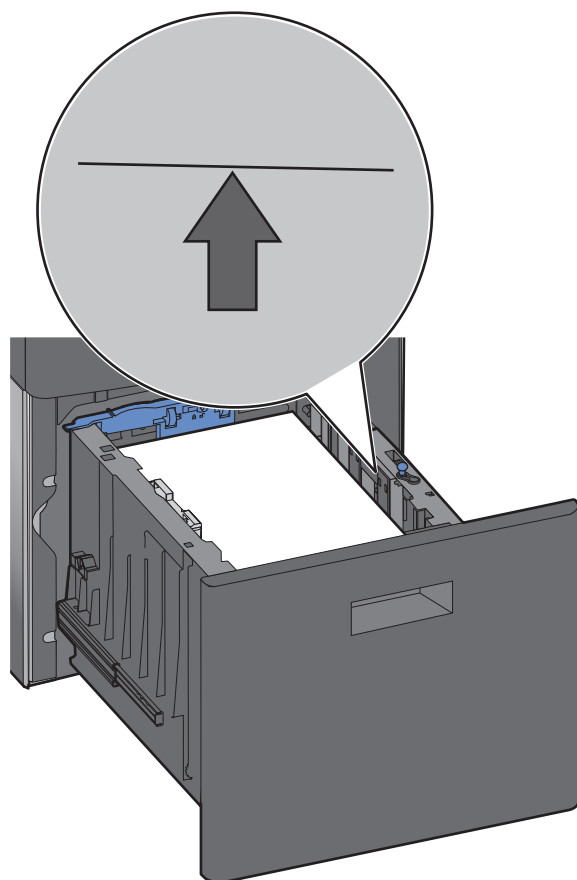


Tosidig utskrift



Tosidig utskrift

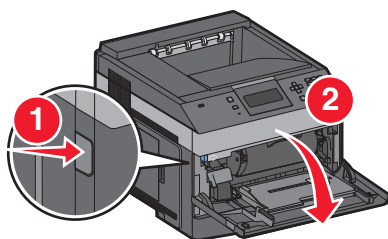
Merk: Legg merke til maksimumslinjen på siden av brettet, som indikerer maksimumshøyde for hvor mye papir du kan legge i. Ikke legg for mye papir i skuffen.



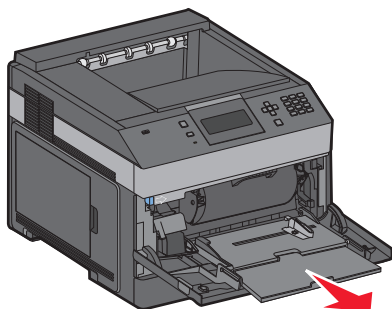
7 Sett inn skuffen.

Legge papir i flerbruksmateren

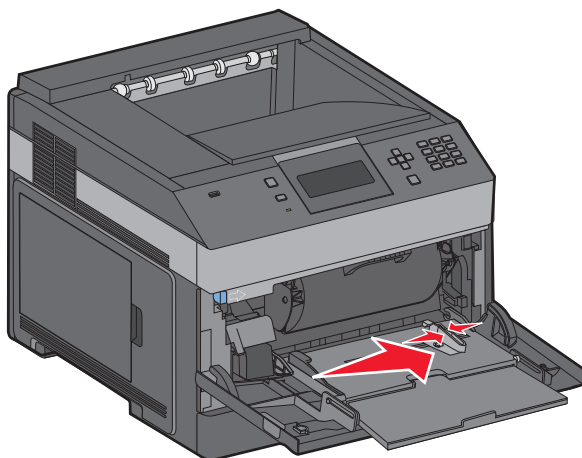
1 Trykk på utløserhåndtaket, og trekk deretter ned dekselet på flerbruksmateren.



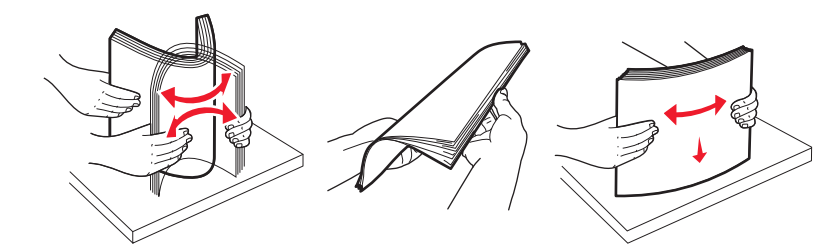
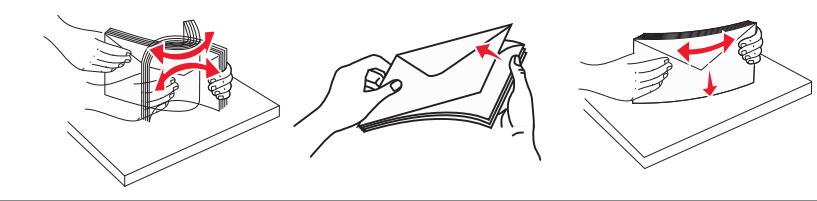
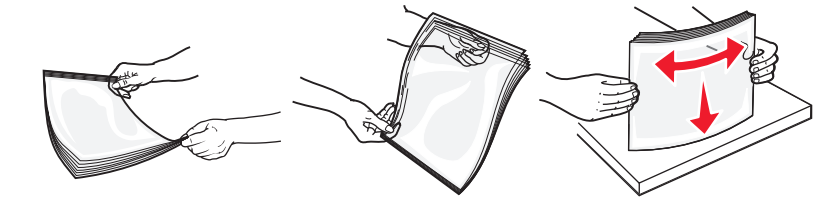
2 Trekk forlengeren helt ut.



3 Klem og skyv breddeføreren helt til høyre.

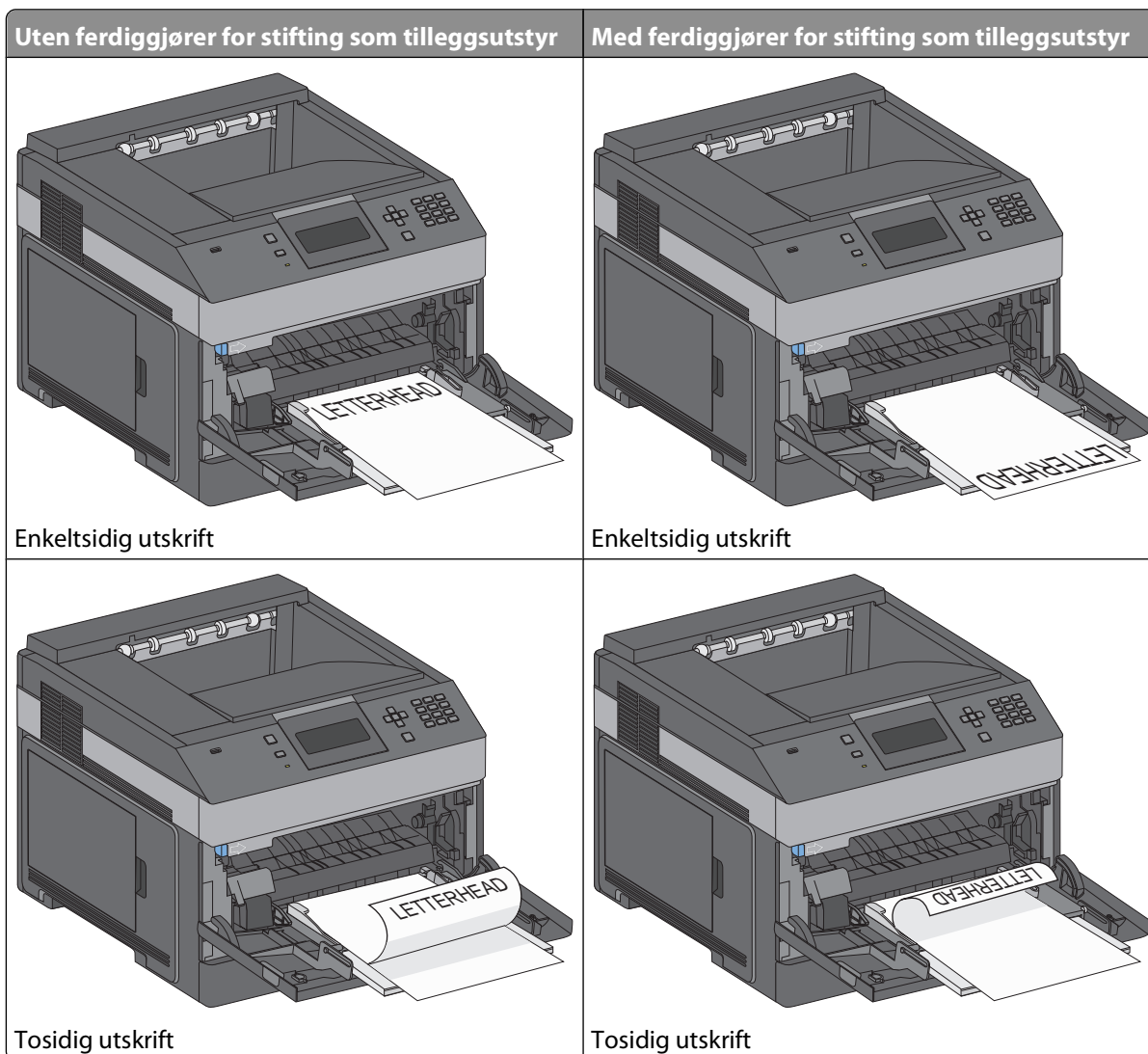


4 Bøy arkene eller spesialpapirene frem og tilbake for å løsne dem, og luft dem. Ikke brett eller krøll dem. Rett ut kantene på en plan overflate.

Papir	
Konvolutter	
Transparenter*	

*Pass på at du ikke berører utskriftssiden på transparentene. Vær forsiktig så du ikke riper dem opp.

5 Legg i papir eller spesialpapir. Skyv bunken forsiktig inn i flerbruksmateren til den stopper.



Merk:

- Du må ikke legge i så mye papir at bunken presser opp mot kapasitetsmarkøren.
- Ikke legg i papir eller lukk skriveren når en jobb skrives ut.
- Legg bare i én papirstørrelse og -type om gangen.
- Legg i konvolutter med klaffesiden ned og til venstre slik det vises i skuffen.

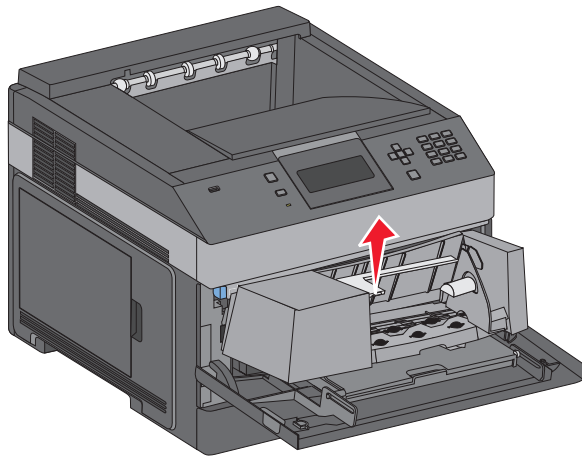
Advarsel – mulig skade: Bruk aldri konvolutter med frimerker, klips, klemmer, vinduer, foring eller selvklebende lim. Slike konvolutter kan forårsake alvorlig skade på skriveren.

6 Juster deretter breddeføreren slik at den berører kanten på papirbunken. Kontroller at papiret får plass i flerbruksmateren, ligger flatt og ikke brettes eller krølles.

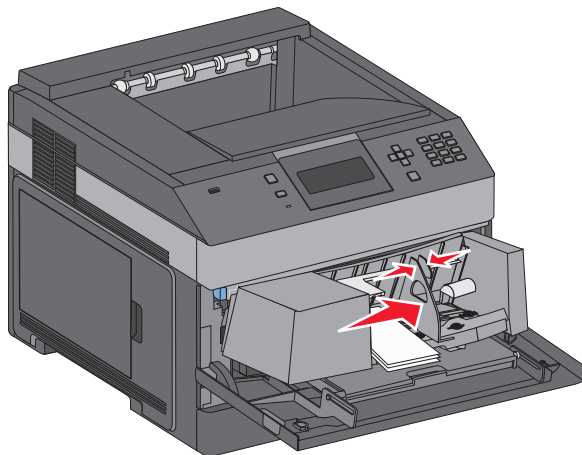
7 Angi papirstørrelsen og papirtypen fra kontrollpanelet på skriveren.

Ilegging av konvoluttmateren

- 1 Juster konvoluttstøtten etter lengden på konvolutt du legger i:
 - **Korte konvolutter**—Lukk konvoluttstøtten helt.
 - **Middels lange konvolutter**—Utvid konvoluttstøtten til midtposisjonen.
 - **Lange konvolutter**—Åpne konvoluttstøtten helt.
- 2 Løft konvoluttvekten bakover mot skriveren.

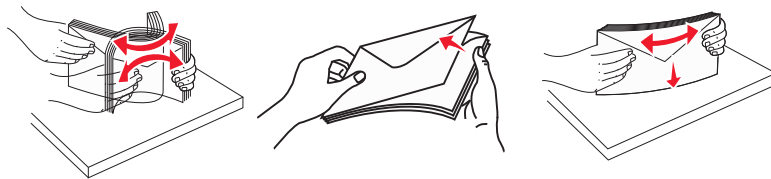


- 3 Skyv breddeføreren til høyre.



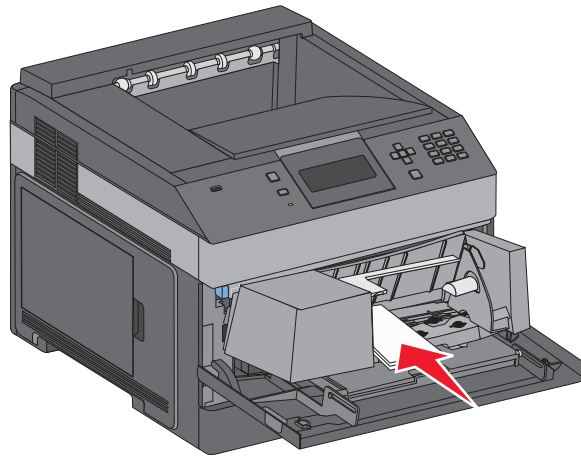
- 4 Forbered konvoluttene for ilegging.

Bøy konvoluttene frem og tilbake for å løsne dem, og luft dem. Ikke brett eller krøll papiret. Rett ut kantene på en plan overflate.



5 Legg i bunken av konvolutter med klaffesiden ned.

Advarsel – mulig skade: Bruk aldri konvolutter med frimerker, klips, klemmer, vinduer, foring eller selvklebende lim. Slike konvolutter kan forårsake alvorlig skade på skriveren.



Merk: Du må ikke legge i så mye papir at bunken presser opp mot kapasitetsmarkøren.

6 Juster breddeføreren slik at den lett berører kanten på papirbunken.

7 Senk konvoluttvekten ned slik at den berører papirbunken.

8 Angi papirstørrelsen og papirtypen fra skriverens kontrollpanel.

Sammenkobling og frakobling av skuffer

Koble sammen skuffer

Sammenkobling av skuffer er nyttig ved store utskriftsjobber eller for å skrive ut flere kopier. Når én sammenkoblet skuff er tom, trekkes papir inn fra den neste sammenkoblede skuffen. Når innstillingene for Papirstørrelse og Papirtype er like for alle skuffene, kobles skuffene automatisk sammen.

Innstillingen for Papirstørrelse registreres automatisk i samsvar med posisjonen til papirførerne i hver skuff, unntatt i flerbruksmateren. Skriveren kan oppdage A4, A5, JIS B5, Brev, Juridisk, Executive, and universal papirstørrelser. Flerbruksmateren og skuffer bruker andre papirstørrelser og kan kobles manuelt sammen ved bruk av menyen for Papirstørrelse fra menyen for Papirstørrelse / type.

Merk: Vanlig skuff må angis for Konfigurerer FB-mater på Papirmeny for at FB-materstørrelse skal vises som en menyinnstilling.

Innstillingen for Papirtype må angis for alle skuffene på menyen Papirtype tilgjengelige på menyen for Papirstørrelse / type.

Frakobling av skuffer

Frakoblede skuffer har innstillinger som *ikke* er de samme som innstillingene til noen annen skuff.

Hvis du vil koble fra en skuff, må du endre følgende skuffinnstillinger slik at de ikke samsvarer med innstillingene til noen annen skuff:

- Paper Type (Papirtype) (for eksempel: Plain Paper (Vanlig papir), Letterhead (Brevpapir), Custom Type <x> (Tilpasset type <x>))

Papirtypenavnet beskriver papiregenskapene. Hvis navnet som best beskriver papiret, brukes av sammenkoblede skuffer, tildeler du et annet papirtypenavn til skuffen, for eksempel Custom Type <x> (Tilpasset type <x>), eller du kan definere et tilpasset navn.

- Paper Size (Papirstørrelse) (for eksempel letter, A4, statement)

Legg i en annen papirstørrelse for å endre innstillingen Paper Size (Papirstørrelse) for en skuff automatisk. Innstillingene for papirstørrelse for flerbruksmateren er ikke automatiske, de må angis manuelt fra menyen Paper Size (Papirstørrelse).


Advarsel – mulig skade: Tildel et papirtypenavn som nøyaktig beskriver papirtypen som er lagt i skuffen. Temperaturen på fikseringsenheten varierer avhengig av den angitte papirtypen. Det er ikke sikkert at papiret behandles riktig hvis du velger feil papirtype.

Koble sammen utskuffer

Standardutskuffen kan romme opptil 350 ark på 64–216 g/m². Hvis du trenger større utskriftskapasitet, kan du kjøpe flere utskuffer som tilleggsutstyr.


Merk: Ikke alle utskuffer støtter alle papirstørrelser og -typer.

Ved å koble sammen utskuffer kan du lage én utskuff, slik at skriveren automatisk kan bytte til neste tilgjengelige utskuff.

- 1 Kontroller at skriveren er slått på, og at **Ready** (Klar) vises.
- 2 Trykk på  på skriverens kontrollpanel.
- 3 Trykk på opp- eller nedpilknappen til **Papirmeny** vises, og trykk deretter på .
- 4 Trykk på opp- eller nedpilknappen til **Skuffinstallasjon** vises, og trykk deretter på .
- 5 Trykk på opp- eller nedpilknappen til den riktige skuffen vises, og trykk deretter på .
- 6 Trykk på opp- eller nedpilknappen til **Konfigurer utskuffer** vises, og trykk deretter på .
- 7 Trykk på opp- eller nedpilknappen til **Kobling** vises, og trykk deretter på .

Tilordne et navn for Tilpasset type <x>

Tilordne et navn for Tilpasset type <x> til en skuff for å sammenkoble eller frakoble den. Tilordne det samme navnet for Tilpasset type <x> til hver skuff som du vil sammenkoble. Bare skuffer som er tilordnet de samme tilpassede navnene, sammenkobles.

- 1 Kontroller at skriveren er slått på, og at **Klar** vises.
 - 2 Trykk på  på skriverens kontrollpanel.
 - 3 Trykk på .
- Menyen Papir vises.

- 4 Trykk på .
Menyen Papirstørrelse/Papirtype vises.
- 5 Trykk én gang på pil ned.
 vises ved siden av navnet på skuffen.
- 6 Trykk på .
- Menyen Paper Size (Papirstørrelse) vises.
- 7 Trykk på en gang til.
Menyen Papirtype vises.
- 8 Trykk på pil venstre eller høyre til **Tilpasset type <x>** eller et annet tilpasset navn vises. Trykk deretter på .
- Lagrer valg** vises, etterfulgt av **Papirmeny**.
- 9 Kontroller at riktig papirtype er tilknyttet det tilpassede navnet.
Merk: Vanlig papir er standardinnstillingen for Papirtype som er tilknyttet alle navn for Tilpasset type <x> og brukerdefinerte tilpassede navn.
 - a Fra menyen Papir trykker du pil opp eller ned til **Tilpassede typer** vises. Deretter trykker du på .
 - b Trykk på pil opp eller ned til vises ved siden av navnet på den tilpassede papirtypen. Trykk deretter på .
 - c Trykk på pil opp eller ned til vises ved siden av ønsket innstilling for Papirtype. Trykk deretter på .**Sender valg** vises.

Endre et navn for Tilpasset type <x>

Hvis dette er en nettverksskriver, kan du bruke EWS-serveren (Embedded Web Server) til å definere et annet navn enn Tilpasset type <x> for hver enkelt tilpasset papirtype som er lagt i. Når et navn for Tilpasset type <x> endres, vises det nye navnet på menyene i stedet for Tilpasset type <x>.

Slik endrer du et navn for Tilpasset type <x>

- 1 Skriv IP-adressen til skriveren i adressefeltet til nettleseren din.
Merk: Hvis du ikke kjenner IP-adressen til skriveren, skriv ut en nettværkoppsettside, og finn IP-adressen i TCP/IP-delen.
- 2 Klikk på **Settings (Innstillinger)**.
- 3 Klikk på **Paper Menu (Papirmeny)**.
- 4 Klikk på **Custom Name (Tilpasset navn)**.
- 5 Skriv inn et navn for papirtypen i en boks for Tilpasset navn <x>.
Merk: Dette tilpassede navnet erstatter et navn på en tilpasset type <x> på menyene Tilpassede typer og Papirstørrelse/type.
- 6 Klikk på **Submit (Send)**.

7 Klikk på **Custom Types (Tilpassede typer)**.

Tilpassede typer vises, etterfulgt av det tilpassede navnet.

8 Velg en innstilling for papirtype fra valglisten ved siden av det tilpassede navnet.

9 Klikk på **Submit (Send)**.

Retningslinjer for papir og spesialpapir

Retningslinjer for papir

Papiregenskaper

Papiregenskapene nedenfor påvirker utskriftskvalitet og pålitelighet. Ta hensyn til disse egenskapene når du vurderer nytt papir.

Vekt

Skriveren kan automatisk mate papirvekter på 60-176 g/m² (16–47 lb) med smalbanepapir. Papir med en vekt på under 60 g/m² (16 lb) er kanskje ikke stivt nok til å trekkes inn ordentlig, og kan forårsake papirstopp. Du får best utskriftskvalitet ved å bruke papir med vekt på 75 g/m² (20 lb bond). Hvis papiret er mindre enn 182 x 257 mm (7,2 x 10,1 tommer), anbefaler vi papir med en vekt på 90 g/m² (24 lb) eller mer.

Krøll

Krøll er tendensen papiret har til å bli krøllet i kantene. For mye krøll kan føre til problemer med papirinntrekkingen. Krøll kan oppstå etter at papir har passert gjennom skriveren, der det utsetter for høye temperaturer. Hvis du oppbevarer papiret uten at det er pakket inn, i varme, fuktige, kalde eller tørre omgivelser, kan det bidra til at papiret krøller seg før det brukes til utskrift, og du risikerer problemer med inntrekkingen.

Glatthet

Papirets glatthet påvirker utskriftskvaliteten direkte. Hvis papiret er for grovt, fikseres ikke toneren skikkelig til papiret. Hvis papiret er for glatt, kan det føre til problemer med mating og utskriftskvalitet. Bruk alltid papir med mellom 100 og 300 Sheffield-punkter. En glatthet mellom 150 og 200 Sheffield-punkter gir den beste utskriftskvaliteten.

Fuktinnhold

Fuktmengden i papiret påvirker både utskriftskvaliteten og skriverens evne til å trekke inn papiret på riktig måte. La papiret ligge i originalemballasjen til du skal bruke det. Da utsettes ikke papiret for fuktighetsendringer som kan redusere kvaliteten.

Behandle papiret før utskrift ved å oppbevare det i originalemballasjen i det samme miljøet som skriveren i 24 til 48 timer før det skal brukes. Utvid tiden med flere dager hvis oppbevarings- eller transportmiljøet er svært ulikt skrivermiljøet. Det kan også hende at tykt papir trenger en lengre behandlingsperiode.

Fiberretning

Fiberretningen henviser til retningen på papirfibrene på et papirark. Papiret er enten *smalbane*, der fibrene løper langs papirets lengde, eller *bredbane*, der fibrene løper langs papirets bredde.

For vekt på 60-176 g/m² (16–47 lb) anbefales du å bruke bredbanepapir. For papir som er tyngre enn 176 g/m², anbefaler vi smalbanepapir.

Fiberinnhold

Kopipapir av høy kvalitet er som oftest fremstilt av 100 % kjemisk behandlet tremasse. Innholdet gir papiret en høy grad av stabilitet, noe som fører til færre problemer med papirinntrekkingen og bedre utskriftskvalitet. Papir som inneholder fiber fra for eksempel bomull, kan ha negativ innvirkning på papirhåndteringen.

Se Bruke resirkulert papir og andre typer kontorpapir på side 70 for detaljert informasjon om papir med resirkulert fiberinnhold.

Papir som ikke kan brukes

Følgende papirtyper anbefales ikke for bruk i skriveren:

- Kjemisk behandlet papir som brukes til å kopiere uten karbonpapir, også kjent som karbonfritt papir, karbonfritt kopipapir (CCP) eller NCR-papir ("no carbon required").
- Fortrykt papir som er produsert med kjemikalier som kan smitte av i skriveren.
- Fortrykt papir som kan påvirkes av temperaturen i fikseringsenheten.
- Fortrykt papir som krever registrering (nøyaktig utskriftsplassering på siden) større enn $\pm 2,3$ mm ($\pm 0,09$ tommer), som OCR-skjemaer (Optical Character Recognition).

I noen tilfeller kan du justere registreringen ved hjelp av et program, for å skrive ut på disse skjemaene.

- Bestrøket papir (utviskbart bankpostpapir), syntetisk papir, termisk (varmefølsomt) papir.
- Papir med ujevne kanter eller grov struktur, eller krøllet papir.
- Resirkulert papir som ikke kan brukes i henhold til EN12281:2002 (Europa).
- Papir som er lettere enn 60 g/m^2 .
- Skjemaer eller dokumenter som består av flere deler.

Velge papir

Ved å bruke riktig papir kan du forhindre papirstopp og sikre problemfri utskrift.

Slik unngår du papirstopp og dårlig utskriftskvalitet:

- Bruk *alltid* nytt, feilfritt papir.
- Før du legger i papir, må du vite hva som er den anbefalte utskriftssiden på papiret. Denne informasjonen finner du vanligvis på emballasjen til papiret.
- *Ikke* bruk papir som er klippet eller beskåret for hånd.
- *Ikke* bland flere papirstørrelser, -typer eller papir med forskjellig vekt i samme papirkilde. Det kan forårsake papirstopp.
- *Ikke* bruk bestrøket papir med mindre det er spesielt utviklet for elektrofotografisk utskrift.

Velge fortrykte skjemaer og brevpapir

Følg disse retningslinjene når du skal velge fortrykte skjemaer og brevpapir:

- For vekt på 60 til 90 g/m^2 (16–24 lb) anbefales du å bruke smalbanepapir.
- Bruk bare skjemaer og brevpapir som er trykt i offset eller dyptrykk.
- Unngå papir med grov eller sterkt profilert overflate.

Bruk papir som er trykt med varmebestandig trykkfarge utviklet spesielt for bruk i kopieringsmaskiner. Trykkfargen må tåle temperaturer på opptil $230 \text{ }^\circ\text{C}$ uten å smelte eller avgi farlige gasser. Bruk trykkfarge som ikke blir påvirket av harpiksen i toneren. Oksidert eller oljebasert trykkfarge bør oppfylle disse kravene. Det kan hende at lateksbasert trykkfarge ikke oppfyller dem. Kontakt papirleverandøren hvis du er i tvil.

Fortrykt papir, for eksempel brevpapir, må tåle temperaturer på opptil 230 °C uten å smelte eller avgi farlige gasser.

Bruke resirkulert papir og andre typer kontorpapir

- Lavt fuktinnhold (4–5 %)
- Riktig glatthet (100–200 Sheffield-enheter eller 140–350 Bendtsen-enheter, europeisk)

Merk: Noen mye glattere papirtyper (f.eks. prima 24 -punds laserpapir, 50–90 Sheffield-enheter) og mye grovere papirtyper (f.eks. prima bomullspapir, 200–300 Sheffield-enheter) er blitt utviklet og fungerer svært bra i laserskrivere til tross for overflatestrukturen. Før du bruker disse papirtypene til laserutskrifter (elektrofotografisk) bør du rådføre deg med papirleverandøren.

- Egnede ark-til-ark friksjon (0,4–0,6)
- Tilstrekkelig bøyemotstand i inntrekkingsretningen

Resirkulert papir, papir med lav vekt (<60 gm² [16 lb bond]) og/eller lav tykkelse (<3,8 mils/<0,1 mm), og papir med bredbane for skrivere med inntrekking i stående format (eller inntrekking av kortsiden) kan ha lavere bøyemotstand enn det som er nødvendig for pålitelig papirmating. Før du bruker disse papirtypene til laserutskrifter (elektrofotografisk) bør du rådføre deg med papirleverandøren. Husk at dette bare er generelle retningslinjer, og at papirtyper som oppfyller disse retningslinjene, likevel kan føre til innmatingsproblemer i en hvilken som helst laserskriver (for eksempel hvis papiret buer seg sterkt ved vanlige utskriftsforhold).

Oppbevare papir

Følg disse retningslinjene for oppbevaring av papir for å unngå papirstopp og ujevn utskriftskvalitet:

- Du oppnår best resultat hvis du oppbevarer papir et sted der temperaturen er 21 °C og den relative luftfuktigheten er 40 %. De fleste etikettprodusenter anbefaler at utskrift foregår et sted der temperaturen ligger mellom 18 til 24 °C med en relativ luftfuktighet mellom 40 og 60 %.
- Oppbevar papir i kartonger hvis mulig, og på paller eller i hyller i stedet for rett på gulvet.
- Oppbevar enkeltpakker på en flat overflate.
- Ikke sett noe oppå enkeltpakkene med papir.

Papirstørrelser, papirtyper og papirvekt som støttes

Den følgende tabellen gir informasjon om standard papirkilder og tilleggsilder og hvilke papirtyper de støtter.

Merk: Hvis du har en papirstørrelse som ikke står på listen, kan du velge den nærmeste *større* papirstørrelsen på listen.

Papirstørrelser som støttes av skriveren

Papirstørrelse	Mål	250 eller 550 arks skuffer (standard eller tilleggsutstyr)	2000 arks skuff (tilleggsutstyr)	Flerbruksmater	Dupleksenhet	Konvoluttmater
A4	210 x 297 mm (8,3 x 11,7 tommer)	✓	✓	✓	✓	X
A5	148 x 210 mm (5,8 x 8,3 tommer)	✓	X	✓	X	X
A6^{1,2}	105 x 148 mm (4,1 x 5,8 tommer)	✓	X	✓	X	X
JIS B5	182 x 257 mm (7,2 x 10,1 tommer)	✓	X	✓	X	X
Letter	216 x 279 mm (8,5 x 11 tommer)	✓	✓	✓	✓	X
Legal	216 x 356 mm (8,5 x 14 tommer)	✓	✓	✓	✓	X
Executive	184 x 267 mm (7,3 x 10,5 tommer)	✓	X	✓	✓	X
Oficio¹	216 x 340 mm (8,5 x 13,4 tommer)	✓	X	✓	✓	X
Folio¹	216 x 330 mm (8,5 x 13 tommer)	✓	X	✓	✓	X
Statement¹	140 x 216 mm (5,5 x 8,5 tommer)	✓	X	✓	X	X

¹Denne størrelsen vises bare på menyen Paper Size (Papirstørrelse) når papirkilden ikke støtter størrelsesregistrering, eller når størrelsesregistrering er slått av.

²Det er bare standardutskuffen som støtter denne størrelsen.

³Denne størrelsesinnstillingen formaterer siden for 216 x 356 mm (8,5 x 14 tommer) med mindre størrelsen angis av programmet.

⁴Bredden på universalpapir må være mellom 210 mm (8,267 tommer) og 215,9 mm (8,5 tommer), og lengden må være mellom 279,4 mm (11 tommer) og 355,6 mm (14 tommer) for å støtte tosidig utskrift.

Papirstørrelse	Mål	250 eller 550 arks skuffer (standard eller tilleggsutstyr)	2000 arks skuff (tilleggsutstyr)	Flerbruksmater	Dupleksenhet	Konvoluttmater
Universal ^{3,4}	138 x 210 mm (5,5 x 8,3 tommer) opptil 216 x 356 mm (8,5 x 14 tommer)	✓	X	✓	X	X
	70 x 127 mm (2,8 x 5 tommer) opptil 216 x 356 mm (8,5 x 14 tommer)	X	X	✓	X	X
	148 x 182 mm (5,8 x 7,7 tommer) opptil 216 x 356 mm (8,5 x 14 tommer)	✓	X	✓	✓	X
7 3/4-konvolutt (Monarch)	98 x 191 mm (3,9 x 7,5 tommer)	X	X	✓	X	✓
9-konvolutt	98 x 225 mm (3,9 x 8,9 tommer)	X	X	✓	X	✓
10-konvolutt	105 x 241 mm (4,1 x 9,5 tommer)	X	X	✓	X	✓
DL-konvolutt	110 x 220 mm (4,3 x 8,7 tommer)	X	X	✓	X	✓
C5-konvolutt	162 x 229 mm (6,4 x 9,1 tommer)	X	X	✓	X	✓
B5-konvolutt	176 x 250 mm (6,9 x 9,8 tommer)	X	X	✓	X	✓
Annen konvolutt	98 x 162 mm (3,9 x 6,4 tommer) til 176 x 250 mm (6,9 x 9,8 tommer)	X	X	✓	X	✓

¹Denne størrelsen vises bare på menyen Paper Size (Papirstørrelse) når papirkilden ikke støtter størrelsesregistrering, eller når størrelsesregistrering er slått av.

²Det er bare standardutskuffen som støtter denne størrelsen.

³Denne størrelsesinnstillingen formaterer siden for 216 x 356 mm (8,5 x 14 tommer) med mindre størrelsen angis av programmet.

⁴Bredden på universalpapir må være mellom 210 mm (8,267 tommer) og 215,9 mm (8,5 tommer), og lengden må være mellom 279,4 mm (11 tommer) og 355,6 mm (14 tommer) for å støtte tosidig utskrift.

Merk: Det finnes en justerbar universalskuff for 250 ark for papirstørrelser som er mindre enn A5, for eksempel kartotek kort.

Papirstørrelser og -vekter som støttes av skriveren

Skrivermotoren støtter papirvekter på 60–176 g/m². Dupleksenheten støtter papirvekter på 63–170 g/m².

Papirtype	250 eller 550 arks skuffer (standard eller tilleggsutstyr)	2000 arks skuff (tilleggsutstyr)	Flerbruksmater	Dupleksenhet
Papir <ul style="list-style-type: none"> • Vanlig • Bankpostpapir • Farget • Egendefinert • Brevpapir • Lampe • Tungt • Fortrykt papir • Grovt/bomull¹ • Resirkulert 	✓	✓	✓	✓
Kartong	✓	✓	✓	X
Konvolutter	X	X	✓	X
Etiketter <ul style="list-style-type: none"> • Papir¹ • Vinyl 	✓	✓	✓	✓
Transparenter	✓	✓	✓	X
¹ Dette alternativet støttes ikke av dupleksenheten.				

Programvareoversikt

Bruk CDen *Programvare og dokumentasjon* som fulgte med skriveren, til å installere en kombinasjon av programvare (avhengig av hvilket operativsystem du bruker).

Merk: Hvis du kjøpte skriveren og datamaskinen hver for seg, må du bruke CDen *Programvare og dokumentasjon* til å installere disse programmene.

Merk: Disse programmene er ikke tilgjengelige med Macintosh®.

Statusovervåking

Merk: For at Statusovervåking lokalt skal fungere på riktig måte, må du ha støtte for toveiskommunikasjon, slik at skriveren og datamaskinen kan kommunisere. Statusovervåking fungerer når skriveren er koblet til et nettverk eller til en datamaskin lokalt via en USB-kabel.

Bruk Statusovervåking til å håndtere flere statusovervåkere.

- Dobbeltklikk på et skrivernavn for å åpne Statusovervåking, eller velg **Kjør** for å åpne Statusovervåking for en bestemt skriver.
- Velg **Oppdater** for å endre utseende på listen over skrivere.

Driver Profiler (Driverprofilering)

Bruk Driver Profiler (Driverprofilering) til å opprette driverprofiler som inneholder tilpassede driverinnstillinger. En driverprofil kan inneholde lagrede innstillinger for skriverdrivere samt annen informasjon, for eksempel følgende:


- utskriftsretning og nedskalering (dokumentinnstillinger)
- installasjonsstatusen for en utskuff (skriveralternativer)
- brukerdefinerte papirstørrelser (egendefinert papir)
- enkel tekst og vannmerker
- malreferanser
- skriftreferanser
- formattilknytninger

Dells verktøy for skrivervarsler


Merk: Dette programmet er ikke tilgjengelig for Windows 2000 eller tidligere.

Dells verktøy for skrivervarsler informerer deg når det oppstår feil som krever tilsyn, på skriveren. Når det har oppstått et problem, vises et vindu som forteller deg hva feilen er, og som peker til riktig gjenopprettingsinformasjon.


Merk: For at Dells verktøy for skrivervarsler skal fungere på riktig måte, må det være støtte for toveis kommunikasjon, slik at skriveren og datamaskinen kan kommunisere. Det er lagt til et unntak i Windows-brannmuren for å tillate denne kommunikasjonen.

Hvis du valgte å installere Dells verktøy for skrivervarsler med skriverprogramvaren, startes verktøyet automatisk når installeringen av programvaren er fullført. Verktøyet er aktivt hvis du ser  i systemstatusfeltet.

Slik deaktiverer du Dells verktøy for skrivervarsler:

- 1 Høyreklikk på -ikonet i systemstatusfeltet.
- 2 Velg **Exit** (Avslutt).

Slik aktiverer du Dells verktøy for skrivervarsler igjen:

- 1 *I Windows Vista eller nyere:*
 - a Klikk på  → **Programmer**.
 - b Klikk på **Dell Printers** (Dell-skrivere).
 - c Klikk på **Dell 5230n/dn or 5350dn Laser Printer** (Dell 5230n/dn- eller 5350dn-laserskriver).

I Windows XP:

Klikk på **Start** → **Programmer** eller **Alle programmer** → **Dell Printers (Dell-skrivere)** → **Dell 5230n/dn or 5350dn Laser Printer** (Dell 5230n/dn- eller 5350dn-laserskriver).

- 2 Klikk på **Printer Alert Utility** (Verktøy for skrivervarsler).

Dell Toner Management System

Utskriftsstatusvinduet

Merk: For at utskriftsstatusvinduet skal fungere på riktig måte, må du ha støtte for toveiskommunikasjon, slik at skriveren og datamaskinen kan kommunisere. Det er lagt til et unntak i Windows®-brannmuren for å tillate denne kommunikasjonen.

Utskriftsstatusvinduet viser statusen for skriveren (Skriveren er klar, Skriveren er ikke tilkoblet og Feil – sjekk skriveren) og navnet på jobben når du sender en jobb til utskrift.

Utskriftsstatusvinduet viser også tonernivået, slik at du kan

- overvåke skriverens tonernivå
- klikke på **Order Supplies** (Bestill rekvisita) for å bestille nye tonerkassetter

Dells program for bestilling av skriverrekvisita

Dialogboksen for bestilling av rekvisita kan åpnes fra utskriftsstatusvinduet, Programmer-vinduet eller skrivebordsikonet.

Du kan bestille toner via telefon eller på Internett.

- Slik bestiller du fra Dells program for bestilling av skriverrekvisita via Internett:

- 1 *I Windows Vista eller nyere:*
 - a Klikk på  → **Programmer**.
 - b Klikk på **Dell Printers** (Dell-skrivere).
 - c Klikk på **Dell 5230n/dn or 5350dn Laser Printer** (Dell 5230n/dn- eller 5350dn-laserskriver).

I Windows XP og 2000:

Klikk på **Start** → **Programmer** eller **Alle programmer** → **Dell Printers (Dell-skrivere)** → **Dell 5230n/dn or 5350dn Laser Printer** (Dell 5230n/dn- eller 5350dn-laserskriver).

- 2 Klikk på **Dell Printer Supplies Reorder Application** (Dells program for bestilling av skriverrekvisita). Dialogboksen **Order Supplies** (Bestill rekvisita) åpnes.

- 3** Hvis **Multiple Printers Found** (Flere skrivere funnet) vises, velger du skriveren som du bestiller rekvisita for.
- 4** Følg instruksjonene på skjermen.
- Hvis du skal bestille via Internett, må du klikke på koblingen under overskriften **Order Online** (Bestill via Internett).
 - Hvis du skal bestille via telefon, må du ringe telefonnummeret som vises under overskriften **Order by Phone** (Bestill via telefon).

Skriver ut

Dette kapittelet dekker utskrift, skriverrapporter og avbryting av jobber. Valg og håndtering av papir og spesialpapir kan påvirke hvor pålitelig utskriften av dokumenter blir. Se Unngå papirstopp på side 143 og Oppbevare papir på side 70 hvis du vil ha mer informasjon.

Skrive ut et dokument

- 1 Legg papir i en skuff eller mater.
- 2 Kontroller på skriverens kontrollpanel at innstillingene for Papirtype og Papirstørrelse på Papirmenyen samsvarer med papiret i skuffen.
- 3 Gjør ett av følgende:

For Windows-brukere

- a Velg **File (Fil) → Print (Skriv ut)** når et dokument er åpent.
- b Klikk på **JProperties, Preferences, Options**, (Egenskaper, preferanser, alternativer) eller **Setup** (Oppsett), og deretter justerer du innstillingene etter behov.
Merk: Juster innstillingene for papirstørrelse eller -type slik at de samsvarer med papiret i skuffen eller velg riktig skuff eller mater for å skrive ut på en spesifikk størrelse eller type papir.
- c Klikk **OK**, og klikk deretter på **Print (Skriv ut)**.

For Macintosh-brukere

- a Endre innstillingene i dialogboksen Sideoppsett:
 - 1 Mens du har et dokument åpent, velger du **File (Fil) > Page Setup (Sideoppsett)**.
 - 2 Velge en papirstørrelse eller opprett en tilpasset størrelse som samsvarer med papiret du har lagt i.
 - 3 Klikk **OK**.
- b Tilpass utskriftsinnstillingene i dialogboksen Utskrift:
 - 1 Mens du har et dokument åpent, velger du **File (Fil) > Print (Skriv ut)**.
For å se flere valg trykker du på trekanten for å utvide menyen.
 - 2 Juster innstillingene etter behov fra Utskriftsdialogens lokalmeny.
Merk: Juster innstillingene for papirtype slik at den samsvarer med papiret i skuffen eller velg riktig skuff eller mater for å skrive ut på en spesifikk type papir.
 - 3 Klikk på **Print (Skriv ut)**.

Skrive ut på spesialpapir

Tips for bruk av brevpapir

- Bruk transparenter som er laget spesielt for laserskrivere.
- Skriv ut prøver på konvoluttene som du vurderer å bruke, før du kjøper inn større mengder.
- Før du legger i transparentene, må du luften dem slik at arkene ikke henger sammen.

- Sideretningen er viktig når du skal skrive ut på brevpapir. Du kan finne mer informasjon under
 - Legge i skuffene for 250 eller 550 ark (standard eller tilleggsutstyr) på side 54
 - Legge i 2000 arks skuffen på side 57
 - Legge papir i flerbruksmateren på side 60

Tips for bruk av transparenter

Skriv ut prøver på transparentene som du vurderer å bruke, før du kjøper inn større mengder.

Ved utskrift på transparenter:

- Mat transparenter fra en Skuff for 250 ark, skuff for 550 ark eller flerfunksjonsmater.
- Bruk transparenter som er laget spesielt for laserskrivere. Forhør deg med produsenten eller leverandøren for å finne ut om transparentene du bruker, tåler temperaturer på opptil 230 °C uten å smelte, misfarges, smitte av eller avgi farlige gasser.
- Bruk transparenter med 138–146 g/m² (37–39 lb. brev) vekt.
- Unngå fingeravtrykk på transparentene for å hindre at det oppstår problemer med utskriftskvaliteten.
- Før du legger i transparentene, brett ut arkene i vifteform slik at de ikke henger sammen.

Tips for bruk av konvolutter

Skriv ut prøver på konvoluttene som du vurderer å bruke, før du kjøper inn større mengder.

Ved utskrift på konvolutter:

- Mater konvoluttene fra materen med flere bruksområder eller fra ekstrautstyret konvoluttmater.
- Angi papirtype til Konvolutt og velg deretter konvoluttstørrelsen.
- Bruk konvolutter som er laget spesielt for laserskrivere. Forhør deg med produsenten eller leverandøren for å forsikre deg om at konvoluttene tåler temperaturer opptil 230 °C uten å forsegles, krølles eller avgi skadelige gasser.
- Du oppnår best resultat ved å bruke konvolutter som er laget av papir med en flatevekt på 90 g/m² . Bruk konvolutter med en flatevekt på opptil 105 g/m² så lenge bomullsinnholdet er på 25 % eller mindre. Konvolutter av bomull må ikke veie mer enn 90 g/m² .
- Bruk bare nye konvolutter.
- Du får best resultat og færrest papirstopp ved å bruke konvolutter som ikke
 - er for krøllet eller brettet
 - er sammenklebet eller skadet på noen måte
 - har vinduer, hull, perforeringer, utstansinger eller preget mønster
 - har metallklips, sløyfer eller klemmer
 - er utstyrt med stiv klaff som låses i en åpning i konvolutten
 - har påklistret frimerke
 - har utildekket lim eller klebeflate når klaffen er i forseglings- eller lukkeposisjon
 - har bøyde hjørner
 - har grov, bulkete eller ribbete overflate
- Juster breddeføreren slik at den passer til bredden på konvoluttene.

Merk: En kombinasjon av høy luftfuktighet (over 60 %) og den høye utskriftstemperaturen kan føre til at konvoluttene krølles eller forsegles.

Tips om bruk av etiketter

Merk: Denne skriveren er bare beregnet for sporadisk utskrift av papiretiketter.

- Du må ikke legge i etiketter sammen med papir eller transparenter i samme papirkilde, for å blande utskriftsmateriale kan skape problemer med inntrekkingen.
- Angi Labels (Etiketter) for Paper type (Papirtype) i menyen Paper (Papir).
- Ikke bruk etiketter med glatt bakside.
- Bruk etiketter som tåler temperaturer opptil 230 °C uten å forsegles, krølles eller avgi skadelige gasser.
- Bruk hele, ubrukte etikettark. Delvis brukte ark kan føre til at etikettene løsner under utskriften og forårsaker papirstopp. Delvis brukte ark tilsmusser også skriveren og tonerkassetten med lim og kan føre til at garantiene for skriveren og tonerkassetten blir ugyldige.
- Du må ikke bruke etiketter med utildekket lim.
- Du må ikke skrive ut nærmere enn 1 mm fra etikettkanten, perforeringen eller utstansingen.
- Kontroller at det ikke er påført lim helt ut til kanten av arket. Vi anbefaler sonebelegging av limet minst 1 mm bort fra kantene. Lim tilsmusser skriveren og kan føre til at garantien blir ugyldig.
- Hvis det ikke er mulig å sonebelegge limet, bør du fjerne en 1,6 mm lang strimmel i forkant og bakkant og bruke et lim som ikke avgir gasser.
- Stående sideretning er det beste, spesielt ved utskrift av strekkoder.

Tips for bruk av kartong

Kartong er et tungt, ettlags utskriftsmateriale. Mange av kartongens variable egenskaper, deriblant fuktighetsinnhold, tykkelse og struktur, kan ha betydelig innvirkning på utskriftskvaliteten. Skriv ut prøver på kartongen som du vurderer å bruke, før du kjøper inn større mengder.

Ved utskrift på kartong:

- Mat kartonger fra en Skuff for 250 ark, skuff for 550 ark eller flerfunksjonsmater.
- Forsikre deg om at Papirtypen er satt til Kartong.
- Velg riktig Tekstur-innstilling.
- Vær oppmerksom på at fortrykk, perforering og krølling i stor grad kan påvirke utskriftskvaliteten og forårsake papirstopp eller andre problemer med håndteringen av papiret.
- Forhør deg med produsenten eller leverandøren for å forsikre deg om at kartongen tåler temperaturer på opptil 230 °C uten å avgi skadelige gasser.
- Du må ikke bruke fortrykt kartong som er produsert med kjemikalier som kan tilsmusse skriveren. Fortrykking kan føre delvis flytende og flyktige stoffer inn i skriveren.
- Bruk smalbanekartong hvis det er mulig.

Skrive ut konfidensielle og andre holdte jobber

Holde jobber i skriveren

Når du sender en jobb til skriveren, kan du angi at du vil at skriveren skal holde jobben i minnet til du starter jobben fra skriverens kontrollpanel. Alle utskriftsjobber som kan startes av brukeren på skriveren, kalles *holdte jobber*.

Merk: Konfidensielle utskriftsjobber og Bekreft utskrift-jobber samt utskriftsjobber du har valgt å utsette eller gjenta, kan bli slettet hvis skriveren trenger ekstra minne for å behandle andre holdte jobber.

Jobbtype	Description (Beskrivelse)
Confidential (Konfidensielt)	Når du sender en konfidensiell utskriftsjobb til skriveren, må du opprette en PIN-kode på datamaskinen. PIN-koden må bestå av fire tall fra 0–9. Jobben holdes i skriverminnet til du oppgir PIN-koden fra skriverens kontrollpanel og velger å skrive ut eller slette jobben.
Verify (Bekreft)	Når du sender en Bekreft utskrift-jobb, skriver skriveren ut én kopi og holder resten av kopiene tilbake i skriverminnet. Du kan bruke Bekreft utskrift hvis du vil se over én kopi for å kontrollere at den er tilfredsstillende, før du skriver ut de resterende kopiene. Når alle kopiene er skrevet ut, slettes jobben automatisk fra skriverminnet.
Reserve (Utsett)	Når du sender en Utsett utskrift-jobb, skriver ikke skriveren ut jobben med én gang. Den lagrer jobben i minnet, slik at du kan skrive den ut senere. Jobben holdes i minnet til du sletter den fra menyen Held Jobs (Holdte jobber).
Repeat (Gjenta)	Når du sender en Gjenta utskrift-jobb, skriver skriveren ut alle de forespurte kopiene av jobben og lagrer jobben i minnet, slik at du kan skrive ut flere kopier senere. Du kan skrive ut flere kopier så lenge jobben blir liggende i minnet.

Skrive ut konfidensielle og andre holdte jobber

Konfidensielle eller Bekreft-utskriftsjobber slettes automatisk fra minnet etter at de er skrevet ut. Utskriftsjobber av typen Repeat (Gjenta) og Reserve (Utsett) holdes i minnet til du velger å slette dem.

For Windows-brukere

- 1 Velg **File (Fil) → Print (Skriv ut)** når et dokument er åpent.
 - 2 Klikk på **Properties (Egenskaper), Preferences (Innstillinger), Options (Alternativer)** eller **Setup (Oppsett)**.
 - 3 Klikk **Other Options (Andre alternativer)**, og klikk deretter på **Print and Hold (Skriv ut og hold)**.
 - 4 Velg jobbtype (Konfidensiell, Utsett, Gjenta eller Bekreft, profiler, skjema fra en kiosk, bokmerker eller en parkert jobb), og tilordne deretter et brukernavn. For en konfidensiell jobb må du også oppgi en firesifret PIN-kode.
 - 5 Klikk **OK** eller **Print (Skriv ut)**, og gå deretter til skriveren for å skrive ut jobben.
 - 6 På kontrollpanelet trykker du pil ned til **Holdte jobber** vises. Trykk deretter på .
 - 7 Trykk pil ned til vises ved siden av brukernavnet ditt. Trykk deretter på .
 - 8 Trykk pil ned til vises ved siden av jobbtypen eller jobbnavnet. Trykk deretter på .
Hvis du valgte et jobbnavn, fortsetter du til trinn 11 på side 80.
 - 9 Når du har valgt jobbtype, bruker du tastaturet til å skrive inn PIN-koden.
Hvis du skriver inn en ugyldig PIN-kode, vises skjermbildet for ugyldig PIN-kode.
 - Hvis du vil oppgi PIN-koden på nytt, må du kontrollere at **Prøv igjen** vises. Trykk deretter .
 - Hvis du vil avbryte PIN-koden, må du trykke pil ned til **Avbryt** vises. Trykk deretter .
 - 10 Trykk pil ned til vises ved siden av jobben du vil skrive ut. Trykk deretter på .
 - 11 Trykk pil ned til vises ved siden av antall kopier du vil skrive ut. Trykk deretter på .
- Merk:** Bruk tastaturet til å skrive inn et antall om nødvendig.

For Macintosh-brukere

1 Mens du har et dokument åpent, velger du **File (Fil) > Print (Skriv ut)**.

For å se flere valg trykker du på trekanten for å utvide menyen.

2 Velg **Job Routing (Jobbruting)** fra menyen utskriftsalternativ.

3 Velg jobbtype (Konfidensiell, Utsett, Gjenta, Bekreft, profiler, skjema fra en kiosk, bokmerker eller en parkert jobb), og tilordne deretter et brukernavn. For en konfidensiell jobb må du også oppgi en firesifret PIN-kode.

4 Trykk på **Print (Skriv ut)**, og gå deretter til skriveren for å skrive ut jobben.

5 På skriverens kontrollpanel trykker du pil ned til **Holdte jobber** vises. Trykk deretter på .

6 Trykk pil ned til vises ved siden av brukernavnet ditt. Trykk deretter på .

7 Trykk pil ned til vises ved siden av utskriftsjobben din. Trykk deretter på .

8 For konfidensielle jobber må du bruke det numeriske tastaturet til å oppgi PIN-koden.

Hvis du skriver inn en ugyldig PIN-kode, vises skjermbildet for ugyldig PIN-kode.

- Hvis du vil oppgi PIN-koden på nytt, må du kontrollere at **Prøv igjen** vises. Trykk deretter .
- Hvis du vil avbryte PIN-koden, må du trykke pil ned til **Avbryt** vises. Trykk deretter .

9 Trykk pil ned til vises ved siden av jobben du vil skrive ut. Trykk deretter på .

Skrive ut fra en flash-stasjon

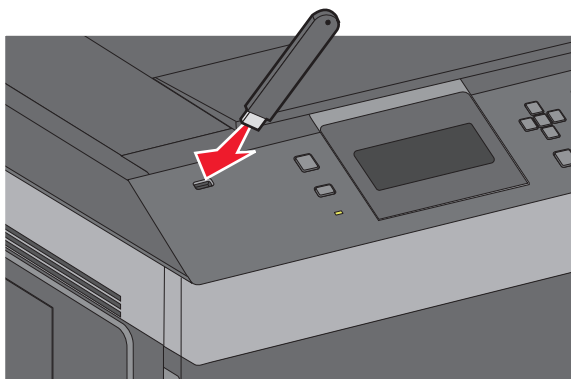
På skriverens kontrollpanel finnes det en USB-port. Sett inn en flash-stasjon for å skrive ut støttede filtyper. Følgende filtyper støttes: PDF, GIF, JPEG, JPG, BMP, PNG, TIFF, TIF, PCX, XPS og DCX.

Merk:

- High-Speed-flash-stasjoner må støtte USB-standarden for Full-Speed. Flash-stasjoner som bare støtter USB Low-Speed-funksjoner, støttes ikke.
- Flash-stasjonene må støtte FAT-filsystemet (*File Allocation Tables*). Flash-stasjoner som er formatert med NTFS (*New Technology File System*) eller andre filsystemer, støttes ikke.
- Før du skriver ut en kryptert PDF-fil, må du skrive inn passordet via skriverens kontrollpanel.
- Du kan ikke skrive ut filer du ikke har utskriftstillatelse for.

1 Kontroller at skriveren er slått på, og at **Ready** (Klar) vises.

2 Sett inn en flash-stasjon i den fremre USB-porten.



Merk:

- Hvis du setter inn flash-stasjonen når skriveren krever tilsyn, for eksempel ved papirstopp, ignorerer skriveren den.
- Hvis du setter inn flash-stasjonen mens skriveren skriver ut andre jobber, vises meldingen **Skriveren er opptatt**. Når de andre jobbene er fullført, kan det hende at du må vise listen over holdte jobber for å skrive ut dokumenter fra flash-stasjonen.

3 Trykk på opp- eller nedpilkknappen til vises ved siden av dokumentet du vil skrive ut, og trykk deretter på .

Merk: Mapper som finnes på flash-stasjonen, vises som mapper. Filnavnene legges til etter filtype (for eksempel JPG).

4 Trykk på for å skrive ut én kopi, eller angi antallet kopier ved hjelp av tastaturet, og trykk deretter på for å sette i gang utskriftsjobben.


Merk: Ikke ta ut flash-stasjonen fra skriveren før dokumentet er ferdig utskrevet.

Hvis du lar flash-stasjonen stå i skriveren etter at du har gått ut av den første skjermen på USB-menyen, kan du fortsatt skrive ut PDF-filer fra flash-stasjonen som holdte jobber.

Skrive ut informasjonssider

Skrive ut en liste med skrifteksempler


Slik skriver du ut eksempler på skriftene som er tilgjengelige for skriveren:

- 1 Kontroller at skriveren er slått på, og at **Klar** vises.
- 2 Trykk på  på skriverens kontrollpanel.
- 3 Trykk på pil opp eller ned til **Rapporter** vises. Trykk deretter på .
- 4 Trykk på pil opp eller ned til **Skrifter** vises. Trykk deretter på .
- 5 Trykk på pil opp eller ned til vises ved siden av **PCL-skrifter**, **PostScript-skrifter** eller **PPDS-skrifter**. Trykk deretter på .

Etter at siden med skrifteksempler er skrevet ut, vises **Klar**.

Skrive ut en katalogliste

En katalogliste viser ressursene som er lagret i flash-minnet eller på harddisken.

- 1 Kontroller at skriveren er slått på, og at **Klar** vises.
- 2 Trykk på  på skriverens kontrollpanel.
- 3 Trykk på pil opp eller ned til **Rapporter** vises. Trykk deretter på .
- 4 Trykk på pil opp eller ned til **Skriv ut katalogliste** vises. Trykk deretter på .

Når kataloglisten er skrevet ut, går skriveren tilbake til **Klar**.

Skrive ut testsidene for utskriftskvalitet

Skriv ut testsider for utskriftskvalitet for å isolere problemer med utskriftskvaliteten.

- 1 Slå av skriveren.
- 2 Hold nede og høyre piltast når du slår på skriveren.
- 3 Slipp knappene når klokken vises, og vent til **Konfig. -meny** vises.
- 4 Trykk på pil opp eller ned til **Skriv ut testsider** vises, og trykk deretter på .
Testsidene for utskriftskvalitet skrives ut.
- 5 Trykk på pil opp eller ned til **Avslutt menyen Konfigurasjon** vises. Trykk deretter på .
Tilbakestill skriveren vises en kort stund etterfulgt av en klokke, og deretter vises **Klar**.

Avbryte en utskriftsjobb

Avbryte en utskriftsjobb fra skriverens kontrollpanel

Hvis jobben allerede formateres eller skrives ut, og **Avbryt en jobb** vises på den første linjen på skjermen:

- 1 Trykk på pil opp eller ned til **✓ Avbryt** vises.

En liste over jobber vises.

- 2 Trykk på pil opp eller ned til **✓** vises ved siden av jobben du vil avbryte. Trykk deretter på .


Merk: Når utskriftsjobben er sendt, kan du enkelt avbryte en jobb ved å trykke på **✗ Stoppet**-skjermbildet vises.

Trykk på pil opp eller ned til **✓ Avbryt jobb** vises. Trykk deretter på .

Avbryte en utskriftsjobb fra datamaskinen

Gjør ett av følgende for å avbryte en utskriftsjobb:

For Windows-brukere

- 1 Klikk på  eller **Start (Start)** og klikk deretter **Run (Kjør)**.
- 2 Skriv inn **utskriftskontroll** i boksen Start søk eller Kjør.
- 3 Trykk på **Enter** eller klikk på **OK**.
Skrivermappen åpnes.
- 4 Dobbeltklikk på skriverikonet.
- 5 Velg jobben du vil avbryte.
- 6 Trykk på **Delete (Slett)** på tastaturet.

På Windows-oppgavelinjen:

Når du sender en utskriftsjobb, vises det et lite skriverikon til høyre på oppgavelinjen.

- 1 Dobbeltklikk på skriverikonet.
En liste over utskriftsjobber vises i skrivervinduet.
- 2 Velg jobben du vil avbryte.
- 3 Trykk på **Delete (Slett)** på tastaturet.

For Macintosh-brukere

I Mac OS X versjon 10.5 eller nyere:

- 1 Velg **Systeminnstillinger** på Apple-menyen.
- 2 Klikk på **Print & Fax (Utskrift og telefaks)**, og dobbeltklikk deretter på skriverikonet.
- 3 Velg jobben du vil avbryte, i skrivervinduet.
- 4 Klikk på ikonet **Delete (Slett)** på ikonlinjen øverst i vinduet.

I Mac OS X versjon 10.4 og eldre:

- 1** Fra Start-menyen velger du **Programmer**.
- 2** Dobbeltklikk på **Verktøy**) og deretter på **Utskriftssenter** eller **Verktøy for oppsett av skrivere**.
- 3** Dobbeltklikk på skriverikonet.
- 4** Velg jobben du vil avbryte, i skrivervinduet.
- 5** Klikk på ikonet **Delete (Slett)** på ikonlinjen øverst i vinduet.

Forstå skrivermenyer

Menyliste

Papirmeny

Default Source (Standardkilde)
Papirstørrelse/-type
Configure MP (Konfigurer FB-mater)
Konvoluttforbedring¹
Substitute Size (Skift størrelse)
Papirstruktur
Papirvekt
Paper Loading (Papirlegging)
Custom Types (Tilpassede typer)
Universal Setup (Universaloppsett)
Bin Setup (Skuffinstallasjon)

Rapporter

Menu Settings Page (Menyinnstillingsside)
Device Statistics (Enhetsstatistikk)
Nettverksoppsettside²
Listen Profiles (Profiler)
NetWare Setup Page (NetWare-oppsettside)
Skriv ut skrifter³
Print Directory (Skriv ut katalog)
Asset Report (ID-rapport)

Network/Ports (Nettverk/porter)

Aktiv NIC
Standard nettverk⁴
Standard USB-meny
Parallell-meny
Serial <x> (Seriell <x>)
SMTP-oppsett

Security (Sikkerhet)

Diverse sikkerhetsinnstillinger
Konfidensiell utskrift
Sikkerhetskontrolllogg
Angi dato/klokkeslett

Innstillinger

Generelle innstillinger
Oppsettmeny
Ferdiggjørermeny
Kvalitetmeny
Verktøymeny
XPS-meny
PDF-meny
PostScript-meny
PCL emul-meny
PPDS-meny
HTML-meny
Bildemeny
Flash-stasjon-meny

Help (Hjelp)

Print All (Skriv ut alle)
Print Quality (Utskriftskvalitet)
Printing Guide (Utskriftsveiledning)
Media Guide (Informasjon om utskriftsmateriale)
Utskriftsfeil
Menu Map (Menyoversikt)
Information Guide (Informasjon)
Connection Guide (Tilkoblingsveiledning)
Moving Guide (Flytteveiledning)
Supplies Guide (Rekvisitaveiledning)

¹Vises bare hvis konvoluttmater støttes og er installert.

²Avhengig av skriveroppsettet vises dette menyelementet som Nettverksoppsettside eller Nettverk <x>-oppsett.

³Vises bare hvis en flash-enhet er installert eller tilknyttet.

⁴Avhengig av skriveroppsettet vises dette menyelementet som Standard nettverk eller Nettverk <x>.

Menyen Paper (Papir)

Standardkildemeny

Menyelement	Beskrivelse
Standardkilde Skuff <x> MP Feeder (FB-mater) Konvoluttmater Manuelt papir Manuell konvolutt	Angir en standard papirkilde for alle utskriftsjobber. Merk: <ul style="list-style-type: none">• Standardinnstillingen er Skuff 1 (standardskuff).• Bare en installert papirkilde vises som en menyinnstilling.• En papirkilde som er valgt for en utskriftsjobb, overstyrer innstillingen for Standardkilde for denne utskriftsjobben.• Hvis du har lagt i papir av samme størrelse og type i to skuffer og papirstørrelsen og papirtypen samsvarer, sammenkobles skuffene automatisk. Når en skuff er tom, skrives jobben ut fra den sammenkoblede skuffen.• Cassette (Vanlig skuff) må angis for Configure MP (Konfigurerer FB-mater) på Paper menu (Papirmeny) for at MP Feeder (FB-mater) skal vises som en menyinnstilling.

Menyen Papirstørrelse/Papirtype

Menyelement	Beskrivelse
Størrelse i skuff <x> A4 A5 A6 JIS B5 Letter Legal Executive ¹ Oficio ¹ Folio Statement ¹ Universal	Angir hvilken papirkilde som er lagt i hver skuff. Merk: <ul style="list-style-type: none">• Den internasjonale standardinnstillingen er A4. Standardinnstillingen for USA er Letter.• For skuffer med automatisk registrering av størrelse vises bare den størrelsen som gjenkjennes av maskinvaren.• Bruk dette menyelementet til å konfigurere automatisk sammenkobling av skuffer. Hvis du har lagt i papir av samme størrelse og type i to skuffer og innstillingene for papirstørrelse og papirtype samsvarer, sammenkobles skuffene automatisk. Når en skuff er tom, skrives jobben ut fra den sammenkoblede skuffen.• Automatisk registrering av størrelse støttes ikke av papirstørrelsene Oficio, Folio eller Statement.• Skuffen for 2000 ark støtter papirstørrelsene A4, Letter og Legal.

¹ Viser bare hvis funksjonen for registrering av størrelse er slått av.

Merk: Bare skuffer og matere som er satt inn, vises på denne menyen.

Menyelement	Beskrivelse
<p>Type i skuff <x></p> <p>Vanlig Transparency (Transparenter) Bankpostpapir Brevpapir Fortrykt papir Farget papir Light Paper (Tynt papir) Heavy Paper (Tykt papir) Grovt/bomull Resirkulert Tilpasset type <x></p>	<p>Angir hvilken type papir som er lagt i hver skuff.</p> <p>Merk:</p> <ul style="list-style-type: none"> • Standardinnstillingen for skuff 1 er Vanlig papir. Standardinnstillingen for alle andre skuffer er Tilpasset type <x>. • Et brukerdefinert navn vises i stedet for Tilpasset type <x>, hvis det er tilgjengelig. • Bruk dette menyelementet til å konfigurere automatisk sammenkobling av skuffer. Hvis du har lagt i papir av samme størrelse og type i to skuffer og innstillingene for papirstørrelse og papirtype samsvarer, sammenkobles skuffene automatisk. Når en skuff er tom, skrives jobben ut fra den sammenkoblede skuffen.
<p>Størrelse i FB-mater</p> <p>A4 A5 A6 JIS B5 Letter Legal Executive Oficio Folio Statement Universal 7 3/4-konvolutt 9-konvolutt 10-konvolutt DL-konvolutt C5-konvolutt B5-konvolutt Annen konvolutt</p>	<p>Angir hvilken papirstørrelse som er lagt i flerbruksmateren.</p> <p>Merk:</p> <ul style="list-style-type: none"> • Vanlig skuff må angis for Konfigurer FB-mater på Papir-menyen for at Størrelse i FB-mater skal vises som et menyelement. • Den internasjonale standardinnstillingen er A4. Standardinnstillingen for USA er Letter. • Flerbruksmateren registrerer ikke papirstørrelse automatisk. Verdien for papirstørrelse må angis.
<p>¹ Viser bare hvis funksjonen for registrering av størrelse er slått av.</p> <p>Merk: Bare skuffer og matere som er satt inn, vises på denne menyen.</p>	

Menyelement	Beskrivelse
<p>Type i FB-mater</p> <p>Vanlig Kartong Transparency (Transparenter) Bankpostpapir Konvolutt Rough Envelope (Grov konvolutt) Brevpapir Fortrykt papir Farget papir Light Paper (Tynt papir) Heavy Paper (Tykt papir) Grov/bomull Resirkulert Tilpasset type <x></p>	<p>Angir størrelsen på papiret i flerbruksmateren.</p> <p>Merk:</p> <ul style="list-style-type: none"> • Vanlig skuff må angis for Konfigurerer FB-mater på Papir-menyen for at Type i FB-mater skal vises som et menyvalg. • Standardinnstillingen er Vanlig papir.
<p>Størrelse i konvoluttmater</p> <p>7 3/4-konvolutt 9-konvolutt 10-konvolutt DL-konvolutt C5-konvolutt B5-konvolutt Annen konvolutt</p>	<p>Angir hvilken konvoluttstørrelse som er lagt i konvoluttmateren.</p> <p>Merk: Den internasjonale standardinnstillingen er DL-konvolutt. Standardinnstillingen for USA er 10-konvolutt.</p>
<p>Type i konvoluttmater</p> <p>Konvolutt Rough Envelope (Grov konvolutt) Tilpasset type <x></p>	<p>Angir hvilken konvolutttype som er lagt i konvoluttmateren</p> <p>Merk:</p> <ul style="list-style-type: none"> • Standardinnstillingen er Konvolutt. • Innstillingen Tilpasset type kan brukes for å lagre inntil seks typer konvolutter.
<p>Manuell papirstørrelse</p> <p>A4 A5 A6 JIS B5 Letter Legal Executive Oficio Folio Statement Universal</p>	<p>Angir størrelsen på papiret som legges i manuelt.</p> <p>Merk: Den internasjonale standardinnstillingen er A4. Standardinnstillingen for USA er Letter.</p>
<p>¹ Viser bare hvis funksjonen for registrering av størrelse er slått av.</p> <p>Merk: Bare skuffer og matere som er satt inn, vises på denne menyen.</p>	

Menyelement	Beskrivelse
Manuell papirtype Vanlig Kartong Transparency (Transparenter) Bankpostpapir Brevpapir Fortrykt papir Farget papir Light Paper (Tynt papir) Heavy Paper (Tykt papir) Grovt/bomull Resirkulert Tilpasset type <x>	Angir typen papir som legges i manuelt. Merk: Standardinnstillingen er Vanlig papir.
Manuell konvoluttstørrelse 7 3/4-konvolutt 9-konvolutt 10-konvolutt DL-konvolutt C5-konvolutt B5-konvolutt Annen konvolutt	Angir størrelsen på konvolutt som legges i manuelt. Merk: Den internasjonale standardinnstillingen er DL-konvolutt. Standardinnstillingen for USA er 10-konvolutt.
Manuell konvolutttype Konvolutt Rough Envelope (Grov konvolutt) Tilpasset type <x>	Angir typen konvolutt som legges i manuelt. Merk: Standardinnstillingen er Konvolutt.
¹ Viser bare hvis funksjonen for registrering av størrelse er slått av. Merk: Bare skuffer og matere som er satt inn, vises på denne menyen.	

Menyen Konfigurer FB-mater

Menyelement	Beskrivelse
Configure MP (Konfigurer FB-mater) Vanlig skuff Manual (Manuell)	Avgjør når skriveren skal velge papir fra flerbruksmateren. Merk: <ul style="list-style-type: none"> • Standardinnstillingen er Vanlig skuff. • Når innstillingen Vanlig skuff er valgt, konfigureres flerbruksmateren som en automatisk papirkilde. • Når Manuell er valgt, kan flerbruksmateren bare brukes til utskriftsjobber med manuell mating.

Konvoluttforbedring

Konvoluttglatting reduserer krølling betydelig av noen typer konvolutter.

Menyelement	Beskrivelse
Konvoluttforbedring Av 1 (Minst) 2 3 4 5 6 (Mest)	Aktiverer eller deaktiverer konvoluttglatting Merk: <ul style="list-style-type: none">• Standardinnstillingen er 5.• Hvis støyreduksjon er viktigere enn reduksjon av krølling skal du minke innstillingen.

Substitute Size (Skift størrelse), meny

Menyelement	Beskrivelse
Skift størrelse Av Statement/A5 Letter/A4 Alle på listen	Skifter en angitt papirstørrelse hvis den ønskede størrelsen ikke er tilgjengelig. Merk: <ul style="list-style-type: none">• Standardinnstillingen er Alle på listen. Alle tilgjengelige erstatninger er tillatt.• Innstillingen Av angir at det ikke er noen tilgjengelige størrelser å bytte til.• Hvis du angir en annen størrelse, kan jobben skrives ut uten at meldingen Bytt papir vises.

Papirstrukturmeny

Menyelement	Beskrivelse
Vanlig struktur Lett Normal Tungt	Angir strukturen til papiret som er lagt i en angitt skuff. Merk: Standardinnstillingen er Vanlig.
Kartongstruktur Lett Normal Tungt	Angir strukturen til kartongen som er lagt i en angitt skuff. Merk: <ul style="list-style-type: none">• Standardinnstillingen er Vanlig.• Innstillingene vises bare hvis kartong støttes.
Transparentstruktur Lett Normal Tungt	Angir strukturen til transparentene som er lagt i en angitt skuff. Merk: Standardinnstillingen er Vanlig.
Struktur, resirkulert Lett Normal Tungt	Spesifiserer den relative strukturen til resirkulert papir som ligger i en bestemt skuff. Merk: Standardinnstillingen er Vanlig.

Menyelement	Beskrivelse
Etikettstruktur Lett Normal Tungt	Angir strukturen til etikettene som er lagt i en angitt skuff. Merk: Standardinnstillingen er Vanlig.
Vinyletiketter - strukt. Lett Normal Tungt	Angir strukturen til vinyletikettene som er lagt i en angitt skuff. Merk: Standardinnstillingen er Vanlig.
Bankpostpapirstruktur Lett Normal Tungt	Angir strukturen til papiret som er lagt i en angitt skuff. Merk: Standardinnstillingen er Grov.
Konvoluttstruktur Lett Normal Tungt	Angir strukturen til konvoluttene som er lagt i en angitt skuff. Merk: Standardinnstillingen er Vanlig.
Struktur på grov konvolutt Lett Normal Tungt	Angir strukturen til de grove konvoluttene som er lagt i en angitt skuff. Merk: Standardinnstillingen er Grov.
Brevpapirstruktur Lett Normal Tungt	Angir strukturen til papiret som er lagt i en angitt skuff. Merk: Standardinnstillingen er Vanlig.
Fortrykt papir-struktur Lett Normal Tungt	Angir strukturen til papiret som er lagt i en angitt skuff. Merk: Standardinnstillingen er Vanlig.
Farget papir-struktur Lett Normal Tungt	Angir strukturen til papiret som er lagt i en angitt skuff. Merk: Standardinnstillingen er Vanlig.
Struktur - lett Lett Normal Tungt	Angir strukturen til papiret som er lagt i en angitt skuff. Merk: Standardinnstillingen er Vanlig.
Struktur - tungt Lett Normal Tungt	Angir strukturen til papiret som er lagt i en angitt skuff. Merk: Standardinnstillingen er Vanlig.

Menyelement	Beskrivelse
Struktur - grovt Lett Normal Tungt	Angir strukturen til papiret som er lagt i en angitt skuff. Merk: Standardinnstillingen er Grov.
Tilpasset <x>-struktur Lett Normal Tungt	Angir strukturen til det tilpassede papiret som er lagt i en angitt skuff. Merk: Standardinnstillingen er Vanlig.

Menyen Papirvekt

Menyelement	Beskrivelse
Vekt, vanlig papir Lampe Normal Tungt	Angir flatevekten til papiret som er lagt i en angitt skuff. Merk: Standardinnstillingen er Vanlig.
Kartongvekt Lampe Normal Tungt	Angir flatevekten til kartongen som er lagt i en angitt skuff. Merk: Standardinnstillingen er Vanlig.
Transparentvekt Lampe Normal Tungt	Angir flatevekten til papiret som er lagt i en angitt skuff. Merk: Standardinnstillingen er Vanlig.
Vekt, resirkulert Lampe Normal Tungt	Angir flatevekten til det resirkulerte papiret som er lagt i en angitt skuff. Merk: Standardinnstillingen er Vanlig.
Etikettvekt Lampe Normal Tungt	Angir flatevekten til etikettene som er lagt i en angitt skuff. Merk: Standardinnstillingen er Vanlig.
Vinyletiketter - vekt Lampe Normal Tungt	Angir flatevekten til vinyletikettene som er lagt i en angitt skuff. Merk: Standardinnstillingen er Vanlig.
Bankpostpapirvekt Lampe Normal Tungt	Angir flatevekten til papiret som er lagt i en angitt skuff. Merk: Standardinnstillingen er Vanlig.

Menyelement	Beskrivelse
Konvoluttvekt Lampe Normal Tungt	Angir flatevekten til konvoluttene som er lagt i en angitt skuff. Merk: Standardinnstillingen er Vanlig.
Vekt, grove konvolutter Lampe Normal Tungt	Angir flatevekten til de grove konvoluttene som er lagt i en angitt skuff. Merk: Standardinnstillingen er Vanlig.
Brevpapirvekt Lampe Normal Tungt	Angir flatevekten til papiret som er lagt i en angitt skuff. Merk: Standardinnstillingen er Vanlig.
Vekt, fortrykt papir Lampe Normal Tungt	Angir flatevekten til papiret som er lagt i en angitt skuff. Merk: Standardinnstillingen er Vanlig.
Vekt, farget papir Lampe Normal Tungt	Angir flatevekten til papiret som er lagt i en angitt skuff. Merk: Standardinnstillingen er Vanlig.
Vekt - lett Lampe	Angir flatevekten til papiret som er lagt i en angitt skuff.
Vekt - tungt Tungt	Angir flatevekten til papiret som er lagt i en angitt skuff.
Vekt - grovt Lampe Normal Tungt	Angir flatevekten til papiret som er lagt i en angitt skuff. Merk: Standardinnstillingen er Vanlig.
Tilpasset <x> Lampe Normal Tungt	Angir flatevekten til den tilpassede papirtypen som er lagt i en angitt skuff. Merk: <ul style="list-style-type: none"> • Standardinnstillingen er Vanlig. • Innstillingene vises bare hvis den tilpassede typen støttes.

Menyen Papirilegging

Menyelement	Beskrivelse
Legger i resirkulert Duplex (Tosidig) Av	Bestemmer om alle utskriftsjobber der Resirkulert er angitt som papirtype, skal skrives ut tosidig. Merk: Standardinnstillingen er Av.
Kartong mates Duplex (Tosidig) Av	Bestemmer om alle utskriftsjobber der Kartong er angitt som papirtype, skal skrives ut tosidig. Merk: Standardinnstillingen er Av.
Etiketter mates Duplex (Tosidig) Av	Bestemmer om alle utskriftsjobber der Etiketter er angitt som papirtype, skal skrives ut tosidig. Merk: Standardinnstillingen er Av.
Ilegging av vinyletiketter Duplex (Tosidig) Av	Bestemmer om alle utskriftsjobber der Vinyletiketter er angitt som papirtype, skal skrives ut tosidig. Merk: Standardinnstillingen er Av.
Bankpost mates Duplex (Tosidig) Av	Bestemmer om alle utskriftsjobber der Bankpostpapir er angitt som papirtype, skal skrives ut tosidig. Merk: Standardinnstillingen er Av.
Brevpapir mates Duplex (Tosidig) Av	Bestemmer om alle utskriftsjobber der Brevpapir er angitt som papirtype, skal skrives ut tosidig. Merk: Standardinnstillingen er Av.
Fortrykt papir mates Duplex (Tosidig) Av	Bestemmer om alle utskriftsjobber der Fortrykt pap. er angitt som papirtype, skal skrives ut tosidig. Merk: Standardinnstillingen er Av.
Farget papir mates Duplex (Tosidig) Av	Bestemmer om alle utskriftsjobber der Farget er angitt som papirtype, skal skrives ut tosidig. Merk: Standardinnstillingen er Av.
Ilegging av lett papir Duplex (Tosidig) Av	Bestemmer om alle utskriftsjobber der Lett er angitt som papirtype, skal skrives ut tosidig. Merk: Standardinnstillingen er Av.
Ilegging av tungt papir Duplex (Tosidig) Av	Bestemmer om alle utskriftsjobber der Tungt er angitt som papirtype, skal skrives ut tosidig. Merk: Standardinnstillingen er Av.
Merk: <ul style="list-style-type: none"> Tosidig angir at skriveren som standard skriver ut tosidig for hver utskriftsjobb med mindre enkeltsidig er valgt fra utskriftsegenskapene eller dialogboksen Skriv ut i Macintosh. Hvis Tosidig er valgt, sendes alle utskriftsjobbene via dupleksenheten, inkludert enkeltsidige jobber. 	

Menyelement	Beskrivelse
Tilpasset <x> mates Duplex (Tosidig) Av	Bestemmer om alle utskriftsjobber der Tilpasset <x> er angitt som papirtype, skal skrives ut tosidig. Merk: <ul style="list-style-type: none"> • Standardinnstillingen er Av. • Tilpasset <x> mates er bare tilgjengelig hvis den tilpassede typen støttes.
Merk: <ul style="list-style-type: none"> • Tosidig angir at skriveren som standard skriver ut tosidig for hver utskriftsjobb med mindre enkeltsidig er valgt fra utskriftsegenskapene eller dialogboksen Skriv ut i Macintosh. • Hvis Tosidig er valgt, sendes alle utskriftsjobbene via dupleksenheten, inkludert enkeltsidige jobber. 	

Tilpassede typer, meny

Menyelement	Beskrivelse
Tilpasset type <x> Papir Kartong Transparency (Transparenter) Grovt/bomull Etiketter Vinyletiketter Konvolutt	Tilordner en papir- eller spesialpapirtype med et standardinnstilt navn for Tilpasset type <x> eller et brukerdefinert tilpasset navn laget fra EWS (Embedded Web Server) eller MarkVision™ Professional. Merk: <ul style="list-style-type: none"> • Standardinnstillingen er Papir. • Den tilpassede papirtypen må være støttet av den valgte skuffen eller flerbruksmateren for å kunne skrive ut fra den kilden.
Resirkulert Papir Kartong Transparency (Transparenter) Grovt/bomull Etiketter Vinyletiketter Konvolutt	Angir en papirtype når innstillingen Resirkulert er valgt i andre menyer. Merk: <ul style="list-style-type: none"> • Standardinnstillingen er Papir. • Den tilpassede papirtypen må være støttet av den valgte skuffen eller flerbruksmateren for å kunne skrive ut fra den kilden.

Universaloppsettsmeny

Disse menyelementene brukes til å angi høyden, bredden og materetningen for papirstørrelsen Universal. Papirstørrelsen Universal er en brukerdefinert innstilling for papirstørrelse. Den er oppført sammen med de andre innstillingene for papirstørrelse og har de samme alternativene, for eksempel støtte for tosidig utskrift og utskrift av flere sider på ett ark.

Menyelement	Beskrivelse
Måleenhet Tommer Millimeter	Identifiserer måleenhetene. Merk: <ul style="list-style-type: none"> • Standardinnstillingen for USA er Tommer. • Den internasjonale standardinnstillingen er Millimeter.

Menyelement	Beskrivelse
Stående bredde 3–14 tommer 76–360 mm	Angir stående bredde. Merk: <ul style="list-style-type: none"> • Hvis bredden overskrider maksimumsbredden, bruker skriveren maksimal tillatt bredde. • Standardinnstillingen for USA er 8,5. Mål i tommer kan økes i trinn på 0,01 tomme. • Den internasjonale standardinnstillingen er 216 mm. Mål i millimeter kan økes i trinn på 1 mm.
Stående høyde 3–14 tommer 76–360 mm	Angir stående høyde. Merk: <ul style="list-style-type: none"> • Hvis høyden overskrider maksimumshøyden, bruker skriveren maksimal tillatt høyde. • 14 tommer er standardinnstillingen i USA. Mål i tommer kan økes i trinn på 0,01 tomme. • Den internasjonale standardinnstillingen er 356 mm. Mål i millimeter kan økes i trinn på 1 mm.
Materetning Kortside Langside	Angir materetningen hvis papiret kan mates i begge retningene Merk: <ul style="list-style-type: none"> • Standardinnstillingen er Kortside. • Langside vises bare hvis den lengste kanten er kortere enn maksimumslengden som støttes i skuffen.

Menyen Skuffinstallasjon

Menyelement	Beskrivelse
Output Bin (Utskuff) Standard Bin (Standard utskuff) Utskuff <x>	Angir standard utskuff Merk: Standardinnstillingen er Standard utskuff.
Konfigurer utskuffer Postboks Kobling Postboks full Koble tilleggsenhet Typetildeling	Angir konfigureringsalternativer for utskuffer. Merk: <ul style="list-style-type: none"> • Standardinnstillingen er Postboks. • Utskuffer som er tilordnet samme navn, sammenkobles automatisk med mindre Koble tilleggsenhet velges. • Innstillingen Postboks behandler hver utskuff som en separat postboks. • Innstillingen Kobling kobler sammen alle tilgjengelige utskuffer. • Innstillingen Koble tilleggsenhet sammenkobler alle tilgjengelige utskuffer unntatt standard utskuff og vises bare når minst to tilleggsutskuffer er installert. • Innstillingen Typetildeling tilordner hver papirtype en utskuff eller et sammenkoblet sett med utskuffer.
Oppsamlingskuff Postboks Kobling Postboks full Koble tilleggsenhet Typetildeling	Angir alternativ utskuff når en angitt utskuff er full Merk: Standardinnstillingen er Standard utskuff.

Menyelement	Beskrivelse
Tildel papirtype Vanlig utskuff Kartongutskuff Transparentutskuff Resirkulert-utskuff Etikettutskuff Vinyetikettutskuff Bankpostskuff Konvoluttutskuff Grov konvolutt-utskuff Brevpapirskuff Fortrykt pap.-utskuff Farget papir-utskuff Tynt papir-utskuff Tykt papir-utskuff Grovt/bomull-utskuff Tilpasset <x>-utskuff	Velger en utskuff for hver papirtype som støttes. Tilgjengelige valg for hver type: Disabled (Deaktivert) Standard Bin (Standard utskuff) Utskuff <x> Merk: Standardinnstillingen er Standard utskuff.

Menyen Rapporter

Menyelement	Beskrivelse
Menu Settings Page (Menyinnstillingsside)	Skriver ut en rapport som inneholder informasjon om papiret i skuffene, installert minne, totalt sideantall, alarmer, tidsavbrudd, språket på kontrollpanelet, TCP/IP-adressen, rekvisitastatus, status for nettverkstilkoblingen og annen informasjon.
Device Statistics (Enhetsstatistikk)	Skriver ut en rapport som inneholder skriverstatistikk, for eksempel rekvisitainformasjon og detaljert informasjon om utskrevne sider.
Network Setup Page (Nettverksoppsettside)	Skriver ut en rapport som inneholder informasjon om innstillingene for nettverksskriveren, for eksempel informasjon om TCP/IP-adressen. Merk: Dette menyelementet vises bare for nettverksskrivere eller skrivere som er koblet til printservere.
Nettverk <x>-oppsett	Skriver ut en rapport som inneholder informasjon om innstillingene for nettverksskriveren, for eksempel informasjon om TCP/IP-adressen. Merk: <ul style="list-style-type: none"> • Dette menyelementet er tilgjengelig når det er installert mer enn ett nettverksalternativ. • Dette menyelementet vises bare for nettverksskrivere eller skrivere som er koblet til printservere.
Listen Profiles (Profiler)	Skriver ut en liste over profiler som er lagret på skriveren.

Menyelement	Beskrivelse
NetWare Setup Page (NetWare-oppsettside)	<p>Skriver ut en rapport som inneholder NetWare-spesifikk informasjon om nettverksinnstillingene.</p> <p>Merk: Dette menyelementet vises bare for skrivere som har en intern printserver installert.</p>
Print Fonts (Skriv ut skrifter) PCL-skrifter PostScript-skrifter PPDS	<p>Skriver ut en rapport på engelsk om alle skriftene som er tilgjengelige for det aktuelle skriverspråket som er angitt i skriveren.</p> <p>Merk: Det finnes en separat liste for PCL- og PostScript-emuleringer. Hver emuleringsrapport inneholder utskriftseksempler og informasjon om de tilgjengelige skriftene for hvert språk.</p>
Print Directory (Skriv ut katalog)	<p>Skriver ut en liste over alle ressursene som er lagret på et flash-minnekort (tilleggsutstyr) eller på skriverens harddisk.</p> <p>Merk:</p> <ul style="list-style-type: none"> • Innstillingen for Job Buffer Size (Jobbufferstørrelse) må være 100 %. • Flash-minnekortet (tilleggsutstyr) eller harddisken må være riktig installert og fungere på riktig måte.
Asset Report (ID-rapport)	<p>Skriver ut en rapport som inneholder ID-informasjon, inkludert skriverens serienummer og modellnavn. Rapporten inneholder tekst og UPC-strekkoder som kan skannes til en ID-database.</p>

Menyen Nettverk/porter

Aktiv NIC, meny

Menyelement	Beskrivelse
Aktivt NIC Auto <liste over tilgjengelige nettverkskort>	<p>Merk:</p> <ul style="list-style-type: none"> • Standardinnstillingen er Auto. • Dette menyelementet vises ikke med mindre det er installert et ekstra nettverkskort.

Menyene Standard nettverk eller Nettverk <x>

Menyelement	Beskrivelse
<p>PCL SmartSwitch On (På) Off (Av)</p>	<p>Angir at skriveren automatisk skal bytte til PCL-emulering når en utskriftsjobb krever det, uavhengig av standard skriverspråk.</p> <p>Merk:</p> <ul style="list-style-type: none"> • Standardinnstillingen er On (På). • Når innstillingen Off (Av) er angitt, undersøker ikke skriveren innkommende data. • Når innstillingen Off (Av) er angitt, bruker skriveren PostScript-emulering hvis PS SmartSwitch er satt til On (På). Den bruker standard skriverspråk slik det er angitt på oppsettmenyen, hvis PS SmartSwitch er satt til Off (Av).
<p>PS SmartSwitch On (På) Off (Av)</p>	<p>Angir at skriveren automatisk skal bytte til PS-emulering når en utskriftsjobb krever det, uavhengig av standard skriverspråk.</p> <p>Merk:</p> <ul style="list-style-type: none"> • Standardinnstillingen er On (På). • Når innstillingen Off (Av) er angitt, undersøker ikke skriveren innkommende data. • Når innstillingen Off (Av) er angitt, bruker skriveren PCL-emulering hvis PCL SmartSwitch er satt til On (På). Den bruker standard skriverspråk slik det er angitt på oppsettmenyen, hvis PCL SmartSwitch er satt til Off (Av).
<p>NPA Mode (NPA-modus) Off (Av) Auto</p>	<p>Angir at skriveren skal utføre den spesialbehandlingen som kreves for toveis kommunikasjon, i henhold til konvensjonene som er definert i NPA-protokollen.</p> <p>Merk:</p> <ul style="list-style-type: none"> • Standardinnstillingen er Auto. • Hvis du endrer denne innstillingen fra skriverens kontrollpanel og deretter går ut av menyene, startes skriveren på nytt. Menyvalget oppdateres.
<p>Network Buffer (Nettverksbuffer) Auto 3000 til <maksimal tillatt størrelse></p>	<p>Konfigurerer størrelsen på nettverksbufferen.</p> <p>Merk:</p> <ul style="list-style-type: none"> • Standardinnstillingen er Auto. • Verdien kan endres i trinn på 1000. • Maksimalt tillatt størrelse som bufferen kan endres til, er avhengig av hvor mye minne det er i skriveren, størrelsen på de andre bufferne og om innstillingen Resource Save (Lagre ressurser) er satt til On (På) eller Off (Av). • Hvis du vil øke maksimumsstørrelsen på nettverksbufferen, kan du deaktivere eller redusere størrelsen på parallellbufferen og USB-bufferen. • Hvis du endrer denne innstillingen fra skriverens kontrollpanel og deretter går ut av menyene, startes skriveren på nytt. Menyvalget oppdateres.

Menyelement	Beskrivelse
Mac Binary PS (Binær PS for Mac) On (På) Off (Av) Auto	Angir at skriveren kan behandle binære PostScript-utskriftsjobber for Macintosh. Merk: <ul style="list-style-type: none"> • Standardinnstillingen er Auto. • Innstillingen Off (Av) filtrerer utskriftsjobber ved hjelp av standardprotokollen. • Innstillingen On (På) behandler ubehandlede binære PostScript-utskriftsjobber.
Standard nettverksoppsett Rapportert Nettverkskort TCP/IP IPv6 Wireless (Trådløs) AppleTalk NetWare Nett <x> Oppsett Rapportert Nettverkskort TCP/IP IPv6 Wireless (Trådløs) Apple Talk NetWare	Hvis du vil ha beskrivelser av menyene for nettverksoppsett og innstillingene de inneholder, kan du se følgende: <ul style="list-style-type: none"> • Menyene Rapportert (under menyene Nettverk/Porter) på side 101 • Nettverkskort-menyen på side 101 • Menyene TCP/IP på side 102 • Menyene IPv6 på side 103 • Wireless (Trådløs), meny på side 104 • Menyene AppleTalk på side 104 • Menyene NetWare på side 105 Merk: Menyene Trådløs vises bare når skriveren er koblet til et trådløst nettverk.

Menyen Rapportert (under menyene Nettverk/Porter)

Menyen Rapportert er tilgjengelig fra menyene Nettverk/porter:

Network/Ports (Nettverk/Porter) → Standard Network (Standard nettverk) eller Network <x> (Nettverk <x>) → Std Network Setup (Std nettverksoppsett) eller Net <x> Setup (Nett <x> oppsett) → Reports (Rapportert)

Menyelement	Beskrivelse
Skriv oppsettsiden ut Skriv ut oppsettside for NetWare	Skriver ut en rapport som inneholder informasjon om gjeldende nettverksoppsett Merk: <ul style="list-style-type: none"> • Skriver ut oppsettsiden som inneholder informasjon om innstillinger for nettverksskriveren, for eksempel TCP/IP-adressen. • Menyelementet for NetWare-oppsettsiden vises bare på modeller som støtter NetWare og viser informasjon om NetWare-innstillinger.

Nettverkskort-menyen

Menyen er tilgjengelig fra menyene Nettverk/porter:

Network/Ports (Nettverk/porter) → **Standard Network** (Standard nettverk) eller **Network <x>** (Nettverk <x>) → **Std Network Setup** (Std. oppsett for nettverk) eller **Net <x> Setup** (Nett <x> oppsett) → **Network Card** (Nettverkskort)

Menyelement	Beskrivelse
Vis kortstatus Tilkoblet Frakoblet	Lar deg vise forbindelsesstatus på nettverkskortet
Vis korthastighet	Lar deg vise hastigheten til et aktivt nettverkskort
Nettverksadresse UAA LAA	Lar deg vise nettverksadressen
Tidsavbrudd jobb 0-225 sekunder	Angir hvor mange minutter det tar før en nettverksutskriftsjobb blir avbrutt. Merk: <ul style="list-style-type: none"> • Standardinnstillingen er 90 sekunder. • Hvis 0 angis som innstillingsverdi, deaktiveres tidsavbruddet. • Hvis det velges en verdi mellom 1-9, lagres innstillingen som 10.
Bannerside Av På	Lar skriveren skrive ut en bannerside. Merk: Standardinnstillingen er Av.

Menyen TCP/IP

Bruk følgende menyelementer for å vise eller angi TCP/IP-informasjon.

Merk: Denne menyen er bare tilgjengelig på nettverksmodeller eller skrivere som er koblet til printservere.

Denne menyen er tilgjengelig fra menyen Nettverk/porter:

Nettverk/porter → **Standard nettverk** eller **Nettverk <x>** → **Standard nettverksoppsett** eller **Nett <x> Oppsett** → **TCP/IP**

Menyelement	Beskrivelse
Activate (Aktiver) On (På) Off (Av)	Aktiverer TCP/IP Merk: Standardinnstillingen er On (På).
Vis vertsnavn	Gjør at du kan vise det aktuelle TCP/IP-vertsnavnet. Merk: Dette kan endres bare fra EWS (Embedded Web Server).
IP Address (IP-adresse)	Gjør at du kan vise eller endre den aktuelle TCP/IP-adressen. Merk: Ved manuell innstilling av IP-adressene blir innstillingene for Aktiver DHC og Aktiver automatisk IP satt til Av. Da settes også innstillingen av Aktiver BOOTP og Aktiver RARP til Av i systemer som støtter BOOTP og RARP.
Netmask (Nettmaske)	Gjør at du kan vise eller endre den aktuelle TCP/IP-nettmasken.
Gateway	Gjør at du kan vise eller endre den aktuelle TCP/IP-gatewayen.

Menyelement	Beskrivelse
Enable DHCP (Aktiver DHCP) On (På) Off (Av)	Angir innstillingen for DHCP-adresse og -parametertildeling. Merk: Standardinnstillingen er On (På).
Enable RARP (Aktiver RARP) On (På) Off (Av)	Angir innstillingen for RARP-adressetildeling. Merk: Standardinnstillingen er On (På).
Enable BOOTP (Aktiver BOOTP) On (På) Off (Av)	Angir innstillingen for BOOTP-adressetildeling. Merk: Standardinnstillingen er On (På).
Aktiver automatisk IP Yes (Ja) No (Nei)	Angir innstillingen for nullkonfigurasjonsnettverket Merk: Standardinnstillingen er Yes (Ja).
Enable FTP/TFTP (Aktiver FTP/TFTP) Yes (Ja) No (Nei)	Aktiverer den innebygde FTP-serveren, slik at du kan sende filer til skriveren ved hjelp FTP (File Transfer Protocol). Merk: Standardinnstillingen er Yes (Ja).
Aktiver HTTP-server Yes (Ja) No (Nei)	Aktiverer den innebygde webserveren (Embedded Web Server). Når dette alternativet er aktivert, kan skriveren overvåkes og administreres eksternt ved hjelp av en webleser. Merk: Standardinnstillingen er Yes (Ja).
WINS Server Address (WINS-serveradresse)	Gjør at du kan vise eller endre den aktuelle WINS-serveradressen.
Aktiver DDNS Yes (Ja) No (Nei)	Gjør at du kan vise eller endre den aktuelle DDNS-innstillingen. Merk: Standardinnstillingen er Yes (Ja).
Aktiver mDNS Yes (Ja) No (Nei)	Gjør at du kan vise eller endre den aktuelle mDNS-innstillingen. Merk: Standardinnstillingen er Yes (Ja).
DNS Server Address (DNS-serveradresse)	Gjør at du kan vise eller endre den aktuelle DNS-serveradressen.

Menyen IPv6

Bruk menyelementene nedenfor til å vise eller angi informasjon for Internet Protocol versjon 6 (IPv6).

Merk: Denne menyen er bare tilgjengelig på nettverksmodeller eller skrivere som er koblet til printservere.

Menyen er tilgjengelig fra menyen Nettverk/porter:

Network/Ports (Nettverk/porter) → **Standard Network** (Standard nettverk) eller **Network <x>** (Nettverk <x>) → **Std Network Setup** (Std. oppsett for nettverk) eller **Net <x> Setup** (Nett <x> oppsett) → **IPv6** (Ipv6)

Menyelement	Beskrivelse
Enable IPv6 (Aktiver IPv6) På Av	Aktiverer IPv6 i skriveren. Merk: Standardinnstillingen er På.

Menyelement	Beskrivelse
Auto Configuration (Autom. konfigurering) På Av	Angir om nettverksadapteren godtar oppføringer om automatisk konfigurering av IPv6-adresser fra en ruter Merk: Standardinnstillingen er På.
Vis vertsnavn Vis adresse Vis ruteradresse	Gjør at du kan vise gjeldende innstilling Merk: Disse innstillingene kan kun endres fra den innebygde webserveren.
Enable DHCPv6 (Aktiver DHCPv6) På Av	Aktiverer DHCPv6 i skriveren. Merk: Standardinnstillingen er På.

Wireless (Trådløs), meny

Bruk menyelementene nedenfor til å vise eller konfigurere innstillingene for den trådløse interne printserveren.

Merk: Denne menyen er bare tilgjengelig for modeller tilkoblet et trådløst nettverk.

Menyen er tilgjengelig fra menyen Nettverk/porter:

Network/Ports (Nettverk/porter) → **Network <x>** (Nettverk <x>) → **Net <x> Setup** (Nett <x> oppsett) → **Wireless** (Trådløs)

Menyelement	Beskrivelse
Nettverksmodus Infrastruktur Ad hoc	Angir nettverksmodus Merk: <ul style="list-style-type: none"> Infrastrukturmodusen lar skriveren få tilgang til det trådløse nettverket via et tilgangspunkt. Ad hoc er standardinnstilling. Ad hoc-modusen konfigurerer skriveren for trådløst nettverk direkte mellom skriver og datamaskin.
Kompatibilitet 802.11n 802.11b/g 802.11b/g/n	Angir trådløs standard for det trådløse nettverket
Velg nettverk <liste over tilgjengelige nettverk>	Du kan velge et tilgjengelig nettverk som skriveren skal bruke.
Vis signalkvalitet	Lar deg vise kvaliteten på den trådløse forbindelsen
Vis sikkermodus	Lar deg vise krypteringsmetoden for trådløs forbindelse. "Deaktivert" angir at det trådløse nettverket ikke er kryptert.

Menyen AppleTalk

Menyen er tilgjengelig fra menyen Nettverk/porter:

Network/Ports (Nettverk/porter) → **Standard Network** (Standard nettverk) eller **Network <x>** (Nettverk <x>) → **Std Network Setup** (Std. oppsett for nettverk) eller **Net <x> Setup** (Nett <x> oppsett) → **AppleTalk** (AppleTalk)

Menyelement	Beskrivelse
Activate (Aktiver) Yes (Ja) No (Nei)	Aktiverer AppleTalk-støtte. Merk: Standardinnstillingen er Yes (Ja).
Vis navn	Viser det tilordnede navnet for AppleTalk. Merk: Dette navnet kan bare endres fra den Embedded Web-serveren.
Vis adresse	Viser den tilordnede adressen for AppleTalk. Merk: Adressen kan bare endres fra Embedded Web-serveren.
Angi sone <liste over soner som er tilgjengelige i nettverket>	Gir en liste over AppleTalk-soner som er tilgjengelige i nettverket. Merk: Standardinnstillingen er standardsonen for nettverket. Hvis det ikke finnes noen standardsoner, er standardinnstillingen sonen som er merket med en stjerne.

Menyen NetWare

Menyen er tilgjengelig fra menyen Nettverk/porter:

Network/Ports (Nettverk/porter) → **Standard Network** (Standard nettverk) eller **Network <x>** (Nettverk <x>) → **Std Network Setup** (Std. oppsett for nettverk) eller **Net <x> Setup** (Nett <x> oppsett) → **NetWare** (NetWare)

Menyelement	Description (Beskrivelse)
Activate (Aktiver) Yes (Ja) No (Nei)	Aktiverer NetWare-støtte. Merk: Standardinnstillingen er No (Nei).
Vis påloggingsnavn	Lar deg vise tildelt påloggingsnavn for NetWare Merk: Dette kan bare endres fra den Embedded Web-serveren.
Print Mode (Utskriftsmodus)	Lar deg vise tilordnet NetWare-utskriftsmodus Merk: Dette kan bare endres fra den Embedded Web-serveren.
Network Number (Nettverksnummer)	Lar deg vise tildelt nettverksnummer for NetWare Merk: Dette kan bare endres fra den Embedded Web-serveren.
Velg IPX-rammetyper Ethernet 802.2 Ethernet 802.3 Ethernet Type II Ethernet SNAP	Aktiverer rammetypeinnstillingen for Ethernet Merk: Standardinnstillingen er På for alle menyelementene.
Packet Burst (Pakkeavbrudd) Yes (Ja) No (Nei)	Reduserer nettverkstrafikken ved å tillate overføring og bekreftelse av flere datapakker til og fra NetWare-serveren. Merk: Standardinnstillingen er Yes (Ja).

Menyelement	Description (Beskrivelse)
NSQ/GSQ Mode (NSQ/GSQ-modus) Yes (Ja) No (Nei)	Angir innstillingen for NSQ/GSQ-modus Merk: Standardinnstillingen er Yes (Ja).

USB, meny

Menyelement	Beskrivelse
PCL SmartSwitch On (På) Off (Av)	Angir at skriveren automatisk skal bytte til PCL-emulering når en utskriftsjobb som er mottatt via en USB-port, krever det, uavhengig av standard skrifterspråk. Merk: <ul style="list-style-type: none"> Standardinnstillingen er On (På). Når innstillingen Off (Av) er angitt, undersøker ikke skriveren innkommende data. Når innstillingen Av er angitt, bruker skriveren PostScript-emulering hvis innstillingen PS SmartSwitch er satt til På. Den bruker standard skrifterspråk slik det er angitt på oppsettmenyen, hvis innstillingen PS SmartSwitch er satt til Off (Av).
PS SmartSwitch On (På) Off (Av)	Angir at skriveren automatisk skal bytte til PS-emulering når en utskriftsjobb som er mottatt via en USB-port, krever det, uavhengig av standard skrifterspråk. Merk: <ul style="list-style-type: none"> Standardinnstillingen er On (På). Når innstillingen Off (Av) er angitt, undersøker ikke skriveren innkommende data. Når innstillingen Av er angitt, bruker skriveren PCL-emulering hvis innstillingen PCL SmartSwitch er satt til På. Den bruker standard skrifterspråk slik det er angitt på oppsettmenyen, hvis innstillingen PCL SmartSwitch er satt til Off (Av).
NPA Mode (NPA-modus) On (På) Off (Av) Auto	Angir at skriveren skal utføre den spesialbehandlingen som kreves for toveis kommunikasjon, i henhold til konvensjonene som er definert i NPA-protokollen. Merk: <ul style="list-style-type: none"> Standardinnstillingen er Auto. Hvis du endrer denne innstillingen fra skriverens kontrollpanel og deretter går ut av menyene, startes skriveren på nytt. Menyvalget oppdateres.

Menyelement	Beskrivelse
USB Buffer (USB-buffer) Disabled (Deaktivert) Auto 3000 til <maksimal tillatt størrelse>	Konfigurerer størrelsen på USB-bufferen. Merk: <ul style="list-style-type: none"> • Standardinnstillingen er Auto. • Innstillingen Disabled (Deaktivert) slår av jobbufring. Jobber som allerede er bufret på disken, skrives ut før den vanlige behandlingen gjenopptas. • Innstillingen for størrelse på USB-bufferen kan endres i trinn på 1000. • Maksimalt tillatt størrelse som bufferen kan endres til, er avhengig av hvor mye minne det er i skriveren, størrelsen på de andre bufferne og om innstillingen Resource Save (Lagre ressurser) er satt til On (På) eller Off (Av). • Hvis du vil øke maksimumsstørrelsen på USB-bufferen, kan du deaktivere eller redusere størrelsen på parallellbufferen, seriellbufferen og nettverksbufferen. • Hvis du endrer denne innstillingen fra skriverens kontrollpanel og deretter går ut av menyene, startes skriveren på nytt. Menyvalget oppdateres.
Mac Binary PS (Binær PS for Mac) On (På) Off (Av) Auto	Angir at skriveren kan behandle binære PostScript-utskriftsjobber for Macintosh. Merk: <ul style="list-style-type: none"> • Standardinnstillingen er Auto. • Innstillingen Off (Av) filtrerer utskriftsjobber ved hjelp av standardprotokollen. • Innstillingen On (På) behandler ubehandlede binære PostScript-utskriftsjobber.
USB With ENA (USB med ENA) ENA-adresse ENA-nettmaske ENA-gateway	Angir informasjon om nettverksadresse, nettmaske eller gateway for en ekstern printserver som er koblet til skriveren ved hjelp av en USB-kabel. Merk: Dette menyelementet er bare tilgjengelig hvis skriveren er koblet til en ekstern printserver via USB-porten.

Parallell-menyen

Denne menyen vises bare hvis et parallellkort (tilleggsutstyr) er installert.

Menyelement	Beskrivelse
PCL SmartSwitch On (På) Off (Av)	Angir at skriveren automatisk skal bytte til PCL-emulering når en utskriftsjobb som er mottatt via en parallellport, krever det, uavhengig av standard skrifterspråk. Merk: <ul style="list-style-type: none"> • Standardinnstillingen er On (På). • Når innstillingen Off (Av) er angitt, undersøker ikke skriveren innkommende data. • Når innstillingen Off (Av) er angitt, bruker skriveren PostScript-emulering hvis PS SmartSwitch er satt til On (På). Den bruker standard skrifterspråk slik det er angitt på oppsettmenyen, hvis PS SmartSwitch er satt til Off (Av).

Menyelement	Beskrivelse
<p>PS SmartSwitch On (På) Off (Av)</p>	<p>Angir at skriveren automatisk skal bytte til PS-emulering når en utskriftsjobb som er mottatt via en parallellport, krever det, uavhengig av standard skriverspråk.</p> <p>Merk:</p> <ul style="list-style-type: none"> • Standardinnstillingen er On (På). • Når innstillingen Off (Av) er angitt, undersøker ikke skriveren innkommende data. • Når innstillingen Off (Av) er angitt, bruker skriveren PCL-emulering hvis PCL SmartSwitch er satt til On (På). Den bruker standard skriverspråk slik det er angitt på oppsettmenyen, hvis PCL SmartSwitch er satt til Off (Av).
<p>NPA Mode (NPA-modus) On (På) Off (Av) Auto</p>	<p>Angir at skriveren skal utføre den spesialbehandlingen som kreves for toveis kommunikasjon, i henhold til konvensjonene som er definert i NPA-protokollen.</p> <p>Merk:</p> <ul style="list-style-type: none"> • Standardinnstillingen er Auto. • Hvis du endrer denne innstillingen fra skriverens kontrollpanel og deretter går ut av menyene, startes skriveren på nytt. Menyvalget oppdateres.
<p>Parallell buffer Disabled (Deaktivert) Auto 3000 til <maksimal tillatt størrelse></p>	<p>Angir størrelsen på parallellbufferen.</p> <p>Merk:</p> <ul style="list-style-type: none"> • Standardinnstillingen er Auto. • Innstillingen Disabled (Deaktivert) slår av jobbufring. Jobber som allerede er bufret på disken, skrives ut før den vanlige behandlingen gjenopptas. • Innstillingen for størrelse på parallellbufferen kan endres i trinn på 1000. • Maksimalt tillatt størrelse som bufferen kan endres til, er avhengig av hvor mye minne det er i skriveren, størrelsen på de andre bufferne og om innstillingen Resource Save (Lagre ressurser) er satt til On (På) eller Off (Av). • Hvis du vil øke maksimumsstørrelsen på parallellbufferen, kan du deaktivere eller redusere størrelsen på USB-bufferen, seriellbufferen og nettverksbufferen. • Hvis du endrer denne innstillingen fra skriverens kontrollpanel og deretter går ut av menyene, startes skriveren på nytt. Menyvalget oppdateres.
<p>Avansert status On (På) Off (Av)</p>	<p>Muliggjør toveis kommunikasjon via parallellporten.</p> <p>Merk:</p> <ul style="list-style-type: none"> • Standardinnstillingen er On (På). • Innstillingen Av deaktiverer datautveksling via parallellporten.

Menyelement	Beskrivelse
Protokoll Standard Fastbytes	Angir protokollen for parallellporten. Merk: <ul style="list-style-type: none"> Standardinnstillingen er Fastbytes. Den sørger for kompatibilitet med de fleste eksisterende parallellporter og er den anbefalte innstillingen. Innstillingen Standard prøver å løse kommunikasjonsproblemene med parallellporten.
Følge init On (På) Off (Av)	Avgjør om skriveren skal følge forespørsler om initialisering av skrivermaskinvaren fra datamaskinen. Merk: <ul style="list-style-type: none"> Standardinnstillingen er Off (Av). Datamaskinen ber om initialisering ved å aktivere Init-signalet fra parallellporten. Mange datamaskiner aktiverer Init-signalet hver gang datamaskinen slås på.
Parallellmodus 2 On (På) Off (Av)	Avgjør om parallellportdataene samples på den innledende eller etterfølgende stroben. Merk: <ul style="list-style-type: none"> Standardinnstillingen er On (På). Denne menyen vises bare hvis en standard parallellport eller tilleggsparallellport er tilgjengelig.
Mac Binary PS (Binær PS for Mac) On (På) Off (Av) Auto	Angir at skriveren kan behandle binære PostScript-utskriftsjobber for Macintosh. Merk: <ul style="list-style-type: none"> Standardinnstillingen er Auto. Innstillingen Off (Av) filtrerer utskriftsjobber ved hjelp av standardprotokollen. Innstillingen On (På) behandler ubehandlede binære PostScript-utskriftsjobber.
Parallel With ENA (Parallell med ENA) ENA-adresse ENA-nettmaske ENA-gateway	Angir informasjon om nettverksadresse, nettmaske eller gateway for en ekstern printserver som er koblet til skriveren ved hjelp av en parallellkabel. Merk: Dette menyelementet er bare tilgjengelig hvis skriveren er koblet til en ekstern printserver via en parallellport.

Menyen Seriell <X>

Denne menyen vises bare hvis et seriellkort (tilleggsutstyr) er installert.

Menyelement	Beskrivelse
PCL SmartSwitch On (På) Off (Av)	Angir at skriveren automatisk skal bytte til PCL-emulering når en utskriftsjobb som er mottatt via en seriellport, krever det, uavhengig av standard skriverspråk. Merk: <ul style="list-style-type: none">• Standardinnstillingen er On (På).• Når innstillingen Off (Av) er angitt, undersøker ikke skriveren innkommende data.• Når innstillingen Off (Av) er angitt, bruker skriveren PostScript-emulering hvis PS SmartSwitch er satt til On (På). Den bruker standard skriverspråk slik det er angitt på oppsettmenyen, hvis PS SmartSwitch er satt til Off (Av).
PS SmartSwitch On (På) Off (Av)	Angir at skriveren automatisk skal bytte til PS-emulering når en utskriftsjobb som er mottatt via en seriellport, krever det, uavhengig av standard skriverspråk. Merk: <ul style="list-style-type: none">• Standardinnstillingen er On (På).• Når innstillingen Off (Av) er angitt, undersøker ikke skriveren innkommende data.• Når innstillingen Off (Av) er angitt, bruker skriveren PCL-emulering hvis PCL SmartSwitch er satt til On (På). Den bruker standard skriverspråk slik det er angitt på oppsettmenyen, hvis PCL SmartSwitch er satt til Off (Av).
NPA Mode (NPA-modus) On (På) Off (Av) Auto	Angir at skriveren skal utføre den spesialbehandlingen som kreves for toveis kommunikasjon, i henhold til konvensjonene som er definert i NPA-protokollen. Merk: <ul style="list-style-type: none">• Standardinnstillingen er Auto.• Når innstillingen På er angitt, utfører skriveren NPA-behandling. Hvis dataene ikke er i NPA-format, avvises de som ugyldige data.• Når innstillingen Av er brukt, utfører ikke skriveren NPA-behandling.• Når innstillingen Auto er angitt, undersøker skriveren data, avgjør formatet og behandler dataene i henhold til dette.• Hvis du endrer denne innstillingen fra skriverens kontrollpanel og deretter går ut av menyene, startes skriveren på nytt. Menyvalget oppdateres.

Menyelement	Beskrivelse
<p>Seriell buffer</p> <p>Disabled (Deaktivert)</p> <p>Auto</p> <p>3000 til <maksimal tillatt størrelse></p>	<p>Konfigurerer størrelsen på seriellbufferen.</p> <p>Merk:</p> <ul style="list-style-type: none"> • Standardinnstillingen er Auto. • Innstillingen Disabled (Deaktivert) slår av jobbufring. Jobber som allerede er bufret på disken, skrives ut før den vanlige behandlingen gjenopptas. • Innstillingen for størrelse på seriellbufferen kan endres i trinn på 1000. • Maksimalt tillatt størrelse som bufferen kan endres til, er avhengig av hvor mye minne det er i skriveren, størrelsen på de andre bufferne og om innstillingen Resource Save (Lagre ressurser) er satt til On (På) eller Off (Av). • Hvis du vil øke maksimumstørrelsen på seriellbufferen, kan du deaktivere eller redusere størrelsen på parallellbufferen, USB-bufferen og nettverksbufferen. • Hvis du endrer denne innstillingen fra skriverens kontrollpanel og deretter går ut av menyene, startes skriveren på nytt. Menyvalget oppdateres.
<p>Seriell protokoll</p> <p>DTR</p> <p>DTR/DSR</p> <p>XON/XOFF</p> <p>XON/XOFF/DTR</p> <p>XON/XOFF/DTRDSR</p>	<p>Velger innstillinger for maskinvare- og programvareinitialisering (handshaking) for seriellporten.</p> <p>Merk:</p> <ul style="list-style-type: none"> • Standardinnstillingen er DTR. • DTR/DSR er en innstilling for maskinvareinitialisering. • XON/XOFF er en innstilling for programvareinitialisering. • XON/XOFF/DTR og XON/XOFF/DTR/DSR er innstillinger for kombinert maskinvare- og programvareinitialisering.
<p>Robust XON</p> <p>On (På)</p> <p>Off (Av)</p>	<p>Angir om skriveren skal melde fra eller ikke til datamaskinen når den er tilgjengelig.</p> <p>Merk:</p> <ul style="list-style-type: none"> • Standardinnstillingen er Off (Av). • Denne innstillingen gjelder bare for seriellporten hvis Seriell protokoll er satt til XON/XOFF.
<p>Baud</p> <p>1200</p> <p>2400</p> <p>4800</p> <p>9600</p> <p>19200</p> <p>38400</p> <p>57600</p> <p>115200</p> <p>138200</p> <p>172800</p> <p>230400</p> <p>345600</p>	<p>Angir hastigheten for overføring av data gjennom seriellporten.</p> <p>Merk:</p> <ul style="list-style-type: none"> • Standardinnstillingen er 9600. • Baudhastighetene 138200, 172800, 230400 og 345600 vises bare på menyen Standard seriell. Disse innstillingene vises ikke på menyene Seriellport 1 eller Seriellport 2.

Menyelement	Beskrivelse
Databiter 7 8	Angir antall databiter som sendes i hver overføringsstruktur. Merk: Standardinnstillingen er 8.
Paritet Lik Ulik None (Ingen) Ignorerer	Velger paritet for serielle inn- og utgående datastrukturer. Merk: Standardinnstillingen er None (Ingen).
Følge DSR On (På) Off (Av)	Angir om skriveren bruker DSR-signalet. DSR er et initialiseringssignal som brukes av de fleste seriellkabler. Merk: <ul style="list-style-type: none"> Standardinnstillingen er Off (Av). Seriellporten bruker DSR til å skille ut data som sendes av datamaskinen, fra data som genereres av elektrisk støy i seriellkabelen. Den elektriske støyen kan forårsake at meningsløse ("tilfeldige") tegn skrives ut. Velg På hvis du vil hindre at slike tilfeldige tegn skrives ut. Dette menyelementet viser bare hvis seriell RS-232/RS-422 er satt til RS 232.

SMTP-oppsettsmeny

Bruk følgende meny til å konfigurere SMTP-serveren.

Menyelement	Beskrivelse
Primary SMTP Gateway (Primær SMTP-gateway) Primary SMTP Gateway Port (Primær SMTP-gatewayport) Secondary SMTP Gateway (Sekundær SMTP-gateway) Secondary SMTP Gateway Port (Sekundær SMTP-gatewayport)	Angir informasjon om SMTP-serverporten Merk: 25 er standard SMTP-gatewayport. Variasjon er 1-65536.
SMTP Timeout (SMTP-tidsavbrudd) 5-30	Angir antall sekunder før serveren slutter å prøve å sende e-posten. Merk: Standardinnstillingen er 30 sekunder.
Reply Address (Svaradresse)	Angir en svaradresse på opp til 128 tegn i e-post sendt av skriveren
Bruk SSL Deaktivert Forhandle Nødvendig	Setter skriveren til å bruke SSL for økt sikkerhet når tilkoblet til SMTP-serveren Merk: <ul style="list-style-type: none"> Standardinnstillingen for Bruk SSL er Deaktivert. Når innstillingene for Forhandle brukes, bestemmer SMTP-serveren om SSL skal brukes.

Menyelement	Beskrivelse
SMTP Server Authentication (SMTP-servergodkjenning) No authentication required (Krever ikke godkjenning) Pålogging/enkel CRAM-MD5 Digest-MD5 NTLM Kerberos 5	Angir typen brukergodkjenning som kreves Merk: Standardinnstillingen er No authentication required (Godkjenning kreves ikke).
Enhet-Startet e-post Ingen Bruk SMTP-enhetsidentifikasjon Device Userid (Bruker-ID for enhet) Passord for enheten Kerberos 5 Realm NTLM-domene	Angir hvilken identifikasjon som skal brukes under kommunikasjon med SMTP-serveren. Noen SMTP-servere krever identifikasjon for å sende e-post. Merk: <ul style="list-style-type: none"> Standardinnstillingen er Ingen for Enhet-Startet e-post. Bruker-ID og Passord til enheten brukes for å logge seg på SMTP-serveren når "Bruk SMTP-enhetsidentifikasjon" er valgt.

Menyen Sikkerhet

Diverse, meny

Menyelement	Description (Beskrivelse)
Påloggingsbegrensninger Mislykkede pålogginger 1–10 (3 forsøk) Tidsramme for mislykket pålogging 1–60 (5 minutter) Varighet for sperre 1–60 (5 minutter) Tidsavbrudd ved pålogging fra panel 1–900 (3 sekunder) Tidsavbrudd ved ekstern pålogging 1–120 (10 minutter)	Begrenser antallet og tidsbruken ved mislykkede påloggingsforsøk fra skriverens kontrollpanel før <i>alle</i> brukere låses ute. Merk: <ul style="list-style-type: none"> Mislykkede pålogginger angir antallet mislykkede påloggingsforsøk før brukerne sperres ute. Standardinnstillingen er tre forsøk. Tidsramme for mislykket pålogging angir hvor lenge det kan gjøres mislykkede påloggingsforsøk før brukerne sperres ute. Standardinnstillingen er fem minutter. Varighet for sperre angir hvor lenge brukerne låses ute når grensen for antall påloggingsforsøk er overskredet. Standardinnstillingen er fem minutter. Tidsavbrudd ved pålogging fra panel angir hvor lenge skriveren kan være inaktiv på startsidene før brukeren logges av automatisk. Standardinnstillingen er tre sekunder. Tidsavbrudd ved ekstern pålogging angir hvor lenge et eksternt grensesnitt (for eksempel websiden) kan være inaktivt før brukeren logges av automatisk. Standardinnstillingen er ti minutter.

Meny for konfidensiell utskrift

Menyelement	Beskrivelse
Maks. ugyldig PIN-kode Av 2–10	Begrenser antallet ganger en ugyldig PIN-kode kan angis. Merk: <ul style="list-style-type: none"> Standardinnstillingen er Av. Dette menyelementet vises bare hvis en skriverharddisk er installert. Når en grense er nådd, slettes jobben for det brukernavnet og den PIN-koden.
Jobb utløper Av 1 time 4 timer 24 timer 1 uke	Begrenser hvor lenge en konfidensiell jobb ligger i skriveren før den slettes. Merk: <ul style="list-style-type: none"> Standardinnstillingen er Av. Hvis Jobbutløp-innstillingen endres mens det fortsatt er en konfidensiell utskriftsjobb i skriverens internminne eller skriverharddisken, endres ikke utløpstiden for disse utskriftsjobbene til ny standardverdi. Hvis skriveren skrus av, slettes alle de konfidensielle jobbene holdt i skriverens internminne.

Sikkerhetsvurderingslogg, meny

Menyelement	Description (Beskrivelse)
Eksporter logg	Gjør det mulig for en autorisert bruker å eksportere sikkerhetsloggen. Merk: <ul style="list-style-type: none"> For at en bruker skal kunne eksportere loggen fra skriverens kontrollpanel, må en flash-stasjon være tilknyttet skriveren. Loggen kan lastes ned til en datamaskin fra EWS (Embedded Web Server).
Slett logg Slett nå Ikke slett	Angir om kontrolloggen slettes. Merk: Slett nå er standardinnstillingen.
Konfigurer logg Aktiver kontroll Yes (Ja) No (Nei) Aktiver ekstern systemlogg Yes (Ja) No (Nei) Ekstern systemlogg-funksjon 0–23 Alvorlighetsgrad for logghendelser 0–7	Angir om og hvordan kontrolloggene opprettes. Merk: <ul style="list-style-type: none"> Aktiver kontroll angir om hendelsene registreres i sikkerhetskontrolloggen og den eksterne systemloggen. Standardinnstillingen er No (Nei). Aktiver ekstern systemlogg angir om loggene sendes til en ekstern server. Standardinnstillingen er No (Nei). Ekstern systemlogg-funksjon angir verdien som brukes til å sende logger til den eksterne systemloggservieren. Standardinnstillingen er 4. Når sikkerhetskontrolloggen er aktivert, registreres alvorlighetsverdien for hver hendelse. Standardinnstillingen er 4.

Meny Angi dato og klokkeslett

Menyelement	Beskrivelse
Vis Dato og klokkeslett	Lar deg vise gjeldende innstillinger for dato og klokkeslett for skriveren
Angi dato/klokkeslett <sett inn dato/klokkeslett>	Merk: Dato/klokkeslett angis i ÅÅÅÅ-MM-DD TT:MM-format.
Tidssone <liste over tidssoner>	Merk: GMT er standardinnstilling.
Observer DST På Av	Merk: På er standardinnstillingen bruker gjeldende sommertid til den respektive tidssoneinnstillingen.
Aktiver NTP På Av	Aktiverer Nettverkstidsprotokoll som synkroniserer klokkene på enhetene i et nettverk Merk: Standardinnstillingen er På.

Menyen Innstillinger

Menyen Generelle innstillinger

Menyelement	Beskrivelse
Display Language (Kontrollpanelspråk) English Francais Deutsch Italiano Espanol Dansk Norsk Nederlands Svenska portugisisk Suomi Russian (Russisk) Polski Magyar Turkce Cesky Simplified Chinese (Forenklet kinesisk) tradisjonell kinesisk koreansk japansk	Angir språket for teksten som vises på skjermen. Merk: Alle språk er kanskje ikke tilgjengelige for alle skrivere.

Menyelement	Beskrivelse
<p>Øko-modus</p> <ul style="list-style-type: none"> Av Energi Energi/papir Papir 	<p>Reduserer bruk av energi, papir eller spesialpapir til et minimum.</p> <p>Merk:</p> <ul style="list-style-type: none"> • Standardinnstillingen er Av. Av tilbakestill skriveren til fabrikkoppsettet. • Energiinnstillingen reduserer skriverens strømbruk til et minimum. Ytelsen kan påvirkes av dette, men ikke utskriftskvaliteten. • Papir reduserer mengden papir og spesialpapir som trengs til en utskriftsjobb, til et minimum. Ytelsen kan påvirkes av dette, men ikke utskriftskvaliteten. • Energi/papir reduserer bruken av strøm og papir/spesialpapir til et minimum.
<p>Stillemodus</p> <ul style="list-style-type: none"> Av På 	<p>Reduserer skriverens støynivå.</p> <p>Merk:</p> <ul style="list-style-type: none"> • Standardinnstillingen er Av. • På konfigurerer skriveren til å produsere så lite støy som mulig.
<p>Kjør første oppsett</p> <ul style="list-style-type: none"> Ja Nei 	<p>Ber skriveren kjøre oppsettveiviseren</p> <p>Merk:</p> <ul style="list-style-type: none"> • Standardinnstillingen er Ja. • Etter at du har fullført oppsettveiviseren ved å velge Ferdig fra skjermen Velg land, settes standardinnstillingen til Av.
<p>Paper Sizes (Papirstørrelser)</p> <ul style="list-style-type: none"> US Metric (Metrisk) 	<p>Merk:</p> <ul style="list-style-type: none"> • Den første innstillingen bestemmes av ditt valg av land i veiviseren for første oppsett. • Hvis du endrer denne innstillingen, endres også måleenhetsinnstillingen i menyen Universaloppsett og standarden for hver innskuff i menyen Papirstørrelse/Papirtype.
<p>Lys i utskuff</p> <p>Normal-/ventemodus</p> <ul style="list-style-type: none"> • Sterkt • Svakt • Av <p>Strømsparerer</p> <ul style="list-style-type: none"> • Sterkt • Svakt • Av 	<p>Angir mengden lys fra en tilleggsutskuff.</p> <p>Merk:</p> <ul style="list-style-type: none"> • Standardinnstillingen i normal-/ventemodus er Sterkt. • Standardinnstillingen i strømsparingsmodus er Svakt.

Menyelement	Beskrivelse
<p>Alarms (Alarmer)</p> <p>Alarm Control (Alarminnstilling)</p> <p>Tonerkassetalarm</p> <p>Staple Alarm (Stiftealarm)</p>	<p>Angir at det varsles med en lydalarm når skriveren trenger brukertilsyn.</p> <p>Tilgjengelige valg for hver alarmtype:</p> <ul style="list-style-type: none"> Av Enkle Continuous (Uavbrutt) <p>Merk:</p> <ul style="list-style-type: none"> • Standardinnstillingen for Alarm Control (Alarminnstilling) er Single (Enkelt). Ved innstillingen Single (Enkelt) høres tre raske pip. • Standardinnstillingen for Tonerkassetalarm og Stiftealarm er Av. Av betyr at det ikke varsles med en alarm. • Ved innstillingen Continuous (Uavbrutt) gjentas tre pip hvert tiende sekund. • Stiftealarm er bare tilgjengelig når ferdiggjøreren er installert.
<p>Timeouts (Tidsavbrudd)</p> <p>Power Saver (Strømsparer)</p> <p>1–240 min</p>	<p>Angir hvor mange minutter skriveren skal vente etter at den siste jobben er skrevet ut, før den går over i en tilstand som krever mindre strøm.</p> <p>Merk:</p> <ul style="list-style-type: none"> • Standardinnstillingen er 30 minutter. • Det brukes mindre strøm ved lave innstillinger, men det kan kreve lengre oppvarmingstid. • Velg den laveste innstillingen hvis skriveren deler strømkrets med belysningen i rommet, eller hvis du merker at lysene i rommet blinker. • Velg en høy innstilling hvis skriveren brukes ofte. I de fleste tilfeller vil det gjøre skriveren klar til å skrive ut med minimal oppvarmingstid.
<p>Timeouts (Tidsavbrudd)</p> <p>Screen Timeout (Tidsavbrudd skjerm)</p> <p>15–300 sek</p>	<p>Angir hvor mange sekunder skriveren venter før den går tilbake til skrive-skjermen med statusen Ready (Klar).</p> <p>Merk: Standardinnstillingen er 30 sekunder.</p>
<p>Timeouts (Tidsavbrudd)</p> <p>Print Timeout (Tidsavbrudd utskrift)</p> <p>Disabled (Deaktivert)</p> <p>1–255 sek</p>	<p>Angir hvor mange sekunder skriveren skal vente på å motta en melding om en avsluttet jobb, før den avbryter resten av utskriftsjobben.</p> <p>Merk:</p> <ul style="list-style-type: none"> • Standardinnstillingen er 90 sekunder. • Når tiden har gått ut, blir alle delvis utskrevne sider som fortsatt er i skriveren, skrevet ut, og deretter undersøker skriveren om det er noen nye utskriftsjobber som venter på å bli skrevet ut. • Tidsavbrudd utskrift er bare tilgjengelig når PCL-emulering brukes. Denne innstillingen har ingen virkning på utskriftsjobber som bruker PostScript-emulering.

Menyelement	Beskrivelse
<p>Timeouts (Tidsavbrudd) Wait Timeout (Tidsavbrudd venting) Disabled (Deaktivert) 15–65535 sek</p>	<p>Angir hvor mange sekunder skriveren skal vente på tilleggsdata før en utskriftsjobb avbrytes.</p> <p>Merk:</p> <ul style="list-style-type: none"> • Standardinnstillingen er 40 sekunder. • Wait Timeout (Tidsavbrudd venting) er bare tilgjengelig når skriveren bruker PostScript-emulering. Denne innstillingen har ingen virkning på utskriftsjobber som bruker PCL- eller PPDS-emulering.
<p>Print Recovery (Utskriftsgjenoppretting) Auto Continue (Fortsett automatisk) Disabled (Deaktivert) 5–255 sek</p>	<p>Gjør at skriveren kan fortsette automatisk fra en frakoblet situasjon når problemet ikke er løst i løpet av den angitte perioden.</p> <p>Merk: Standardinnstillingen er Disabled (Deaktivert).</p>
<p>Print Recovery (Utskriftsgjenoppretting) Jam Recovery (Gjenopprett v/stopp) Auto På Av</p>	<p>Angir om skriveren skal skrive ut fastkjørte sider på nytt.</p> <p>Merk:</p> <ul style="list-style-type: none"> • Standardinnstillingen er Auto. Fastkjørte sider skrives ut på nytt dersom ikke minnet som kreves for disse sidene, trengs til andre skriveroppgaver. • På angir at skriveren alltid skriver ut fastkjørte sider på nytt. • Av angir at skriveren aldri skriver ut fastkjørte sider på nytt.
<p>Print Recovery (Utskriftsgjenoppretting) Page Protect (Sidebeskyttelse) Av På</p>	<p>Gjør at skriveren skriver ut en side som kanskje ikke kunne blitt skrevet ut på noen annen måte.</p> <p>Merk:</p> <ul style="list-style-type: none"> • Standardinnstillingen er Av. Av skriver ut deler av en side når det ikke er nok minne til å skrive ut hele siden. • På angir at skriveren skal behandle hele siden slik at hele siden skrives ut.
<p>Factory Defaults (Fabrikkoppsett) Do Not Restore (Ikke gjenopprett) Restore Now (Gjenopprett nå)</p>	<p>Tilbakestiller skriverinnstillingene til standardinnstillingene.</p> <p>Merk:</p> <ul style="list-style-type: none"> • Standardinnstillingen er Do Not Restore (Ikke gjenopprett). Do Not Restore (Ikke gjenopprett) beholder de brukerdefinerte innstillingene. • Hvis Gjenopprett nå er valgt, tilbakestilles alle skriverinnstillingene til standardinnstillingene, unntatt innstillingene på menyen Nettverk/porter. Alle nedlastinger som er lagret i internminnet, slettes. Nedlastinger som er lagret i flash-minnet eller på skriverens harddisk, berøres ikke.

Menyelement	Beskrivelse
Tilpasset startmelding Av IP Address (IP-adresse) Hostname (Vertsnavn) Contact Name (Kontakt navn) Location (Plassering) Zero Configuration Name (Nullkonfigurasjonsnavn) Tilpasset tekst 1	Angir at en forhåndskonfigurert eller tilpasset melding vises på skjermen ved siden av Klar Merk: <ul style="list-style-type: none"> • Standardinnstillingen er Av. • IP-adresse og Vertsnavn er forhåndskonfigurerte meldinger. • Kontaktperson, Sted, Navn på nullkonfigurasjon og Tilpasset tekst 1 er meldinger som kan tilpasses av systemansvarlig.

Menyen Oppsett

Menyelement	Beskrivelse
Printer Language (Skriverspråk) PCL Emulation (PCL-emulering) PS Emulation (PS-emulering) PPDS-emulering	Angir standard skriterspråk. Merk: <ul style="list-style-type: none"> • PCL-emulering bruker PCL-emulering til behandling av utskriftsjobber. PostScript-emulering bruker PS-emulering til behandling av utskriftsjobber. • PCL-emulering er standardinnstillingen for skriterspråk. • Selv om du angir et skriterspråk som standard, kan programmet sende utskriftsjobber som bruker et annet skriterspråk.
Print Area (Utskriftsområde) Normal (Vanlig) Whole Page (Hele siden)	Angir det logiske og fysiske utskriftsområdet. Merk: <ul style="list-style-type: none"> • Denne menyen vises ikke hvis Kant til kant er aktivert i menyen for skriveroppsett. • Standardinnstillingen er Normal (Vanlig). Når skriveren prøver å skrive ut data utenfor området som er definert som vanlig utskriftsområde i henhold til innstillingen Vanlig, kuttet bildet ved ytterkantene av området. • Når Whole Page (Hele siden) er angitt, kan bildet flyttes til området utenfor det som er definert som vanlig utskriftsområde i henhold til innstillingen Vanlig, men skriveren kutter bildet ved grensene angitt av denne innstillingen. • Innstillingen Whole Page (Hele siden) påvirker bare sider som skrives ut med PCL 5e-emulering. Denne innstillingen har ingen virkning på sider som skrives ut med PCL XL- eller PostScript-emulering.
Download Target (Last ned til) RAM (Internminne) flash	Angir hvor nedlastinger skal lagres. Merk: <ul style="list-style-type: none"> • Standardinnstillingen er RAM (Internminne). • Hvis du lagrer nedlastinger i flash-minnet, lagres de permanent. Nedlastingene blir værende i flash-minnet selv om du slår av skriveren. • Nedlastinger som lagres i internminnet, lagres midlertidig. • Denne menyen vises bare hvis en flash-enhet er installert.

Menyelement	Beskrivelse
Resource Save (Lagre ressurser) On (På) Off (Av)	Avgjør hvordan skriveren håndterer midlertidige nedlastinger, for eksempel skrifter og makroer som er lagret i internminnet, hvis den mottar en jobb som krever mer minne enn det som er tilgjengelig. Merk: <ul style="list-style-type: none"> Standardinnstillingen er Off (Av). Off (Av) angir at skriveren skal beholde nedlastingene til det er behov for minnet. Nedlastinger slettes for å behandle utskriftsjobber. Innstillingen On (På) beholder nedlastinger under språkendringer og tilbakestillinger av skriveren. Hvis skriveren går tom for minne, vises meldingen 38 Memory Full (Minnet er fullt), og nedlastinger slettes ikke.
Rekkefølge for utskrift Alfabetisk Eldste først Nyeste først	Angir rekkefølgen for holdte og konfidensielle utskriftsjobber når Skriv ut alle er valgt Merk: <ul style="list-style-type: none"> Standardinnstillingen er Alfabetisk. Utskriftsjobber vises alltid i alfabetisk rekkefølge på skriverens kontrollpanel.

Menyen Ferdiggjører

Menyelement	Beskrivelse
Sides (Duplex) (Sider (tosidig)) 1-sidig 2-sidig	Angir om tosidig utskrift er angitt som standard for alle utskriftsjobber. Merk: <ul style="list-style-type: none"> Standardinnstillingen er ensidig. Slik angir du tosidig utskrift i programvaren: Windows-brukere klikker på Fil → Skriv ut og klikker deretter på Egenskaper, Innstillinger, Alternativer eller Oppsett. Macintosh-brukere velger Arkiv > Skriv ut og justerer innstillingene fra utskriftsdialogboksen og lokalmenyene.
Dupleksinnbinding Long Edge (Langside) Short Edge (Kortside)	Definerer hvordan dupleksutskrifter skal heftes, og hvordan utskriften på baksiden av arket er plassert i forhold til utskriften på forsiden av arket. Merk: <ul style="list-style-type: none"> Standardinnstillingen er Long Edge (Langside). Long Edge (Langside) angir at innbindingen skal være langs venstre kant ved stående papirretning og langs øverste kant ved liggende papirretning. Short Edge (Kortside) angir at innbindingen skal være langs øverste kant ved stående papirretning og langs venstre kant ved liggende papirretning.
Copies (Kopier) 1–999	Angir et standard antall kopier for hver utskriftsjobb. Merk: Standardinnstillingen er 1.

Menyelement	Beskrivelse
Blank Pages (Blanke sider) Do Not Print (Ikke skriv ut) Skrive ut	Angir om det skal settes inn blanke sider i en utskriftsjobb. Merk: Standardinnstillingen er Do Not Print (Ikke skriv ut).
Collate (Sorter) Av (1,1,1,2,2,2) På (1,2,1,2,1,2)	Legger sidene i en utskriftsjobb i riktig rekkefølge når det skrives ut flere kopier. Merk: <ul style="list-style-type: none"> • Standardinnstillingen er Off (Av). Ingen sider sorteres. • Når On (På) er valgt, legges sidene i utskriftsjobben i riktig rekkefølge. • Ved begge innstillingene skrives hele jobben ut det antallet ganger som er angitt av innstillingen på Kopier-menyen.
Separator Sheets (Skilleark) None (Ingen) Between Copies (Mellom kopier) Between Jobs (Mellom jobber) Between Pages (Mellom sider)	Angir om det settes inn blanke skilleark. Merk: <ul style="list-style-type: none"> • Standardinnstillingen er None (Ingen). • Between Copies (Mellom kopier) setter inn en blank side mellom alle kopiene i en utskriftsjobb hvis innstillingen for Collation (Sortering) er On (På). Hvis innstillingen for Sortering er Av, settes det inn en blank side mellom hvert sett med utskrevne sider, for eksempel etter alle side 1 og etter alle side 2. • Between Jobs (Mellom jobber) setter inn en blank side mellom utskriftsjobber. • Between Pages (Mellom sider) setter inn en blank side mellom hver side i utskriftsjobben. Denne innstillingen kan være nyttig hvis du skriver ut på transparente, eller hvis du vil sette inn blanke ark i et dokument for notater.
Separator Source (Skillearkkilde) Tray <x> (Skuff <x>) Flerbruksmater	Angir papirkilden for skillearkene. Merk: <ul style="list-style-type: none"> • Standardinnstillingen er Tray 1 (Skuff 1) (standardskuff). • Vanlig skuff må angis for Konfigurerer FB-mater på Papir-menyen for at Flerbruksmater skal vises som en menyinnstilling.
Nedskalering (sider/side) Off (Av) 2 sider/side 3 sider/side 4 sider/side 6 sider/side 9 sider/side 12 sider/side 16 sider/side	Angir at flersidige bilder kan skrives ut på én side av et ark. Merk: <ul style="list-style-type: none"> • Standardinnstillingen er Off (Av). • Det angitte tallet er antallet sider som skrives ut pr. side.

Menyelement	Beskrivelse
N-up Ordering (Nedskaleringsrekkefølge) Horizontal (Vannrett) Reverse Horizontal (Omvendt vannrett) Reverse Vertical (Omvendt loddrett) Vertical (Loddrett)	Angir plasseringen av flersiders bilder når du bruker Nedskalering (sider/side). Merk: <ul style="list-style-type: none"> Standardinnstillingen er Horizontal (Vannrett). Plasseringen avhenger av antall sider pr. side og om de har stående eller liggende sideretning.
Orientation (Retning) Auto Landscape (Liggende) Portrait (Stående)	Angir retningen på et ark med flersiders utskrift. Merk: Standardinnstillingen er Auto. Skriveren velger mellom stående og liggende.
N-up Border (Nedskaleringskantlinje) None (Ingen) Solid (Heltrukket)	Skriver ut en ramme rundt hver side når du bruker Nedskalering (sider/side). Merk: Standardinnstillingen er None (Ingen).
Staple Job (Stiftejobb) Off (Av) On (På)	Angir om utskriftsjobbene skal stiftes. Merk: <ul style="list-style-type: none"> Denne menyen er bare tilgjengelig når ferdiggjøreren for stifting er installert. Standardinnstillingen er Off (Av). Utskriftsjobber stiftes ikke. Konvolutter stiftes ikke.
Offset Pages (Forskyv sider) None (Ingen) Between Jobs (Mellom jobber) Between Copies (Mellom kopier)	Legger kopier eller utskriftsjobber i forskjøvede sett i en utskuff. Merk: <ul style="list-style-type: none"> Dette menyelementet vises bare når ferdiggjøreren for stifting er installert. Standardinnstillingen er None (Ingen). Ingen sider forskyves under utskriftsjobben. Hvis Between Jobs (Mellom jobber) er valgt, forskyves hver utskriftsjobb. Hvis Between Copies (Mellom kopier) er valgt, forskyves hver kopi av en utskriftsjobb.

Menyen Kvalitet

Menyelement	Beskrivelse
Utskriftsoppløsning 300 dpi 600 dpi 1.200 dpi 1200 bildekvalitet 2400 bildekv.	Angir oppløsningen på utskriften. Merk: Standardinnstillingen fra fabrikk er 600 dpi. Skriverdriverens standardinnstilling er 1.200 bildekvalitet.

Menyelement	Beskrivelse
Pikseløkning Av skrifter Horisontalt Vertikalt Begge retninger	Forbedre kvaliteten for små skrifter og grafikk. Merk: <ul style="list-style-type: none"> • Standardinnstillingen er Av. • Skrifter angir denne innstillingen kun for tekst. • Horisontalt gjør horisontale linjer på tekst og bilder mørkere. • Vertikalt gjør vertikale linjer på tekst og bilder mørkere. • Begge retninger gjør både horisontale og vertikale linjer på tekst og bilder mørkere.
Mørkhet 1–10	Gjør utskriften mørkere eller lysere. Merk: <ul style="list-style-type: none"> • Standardinnstillingen er 8. • Du kan spare toner ved å velge et lavere tall.
Forbedre fine linjer På Av	Aktiverer en utskriftsmodus som foretrekkes for filer som arkitekttegninger, kart, elektriske kretsdiagrammer og flytdiagrammer. Merk: <ul style="list-style-type: none"> • Standardinnstillingen er Av. • Hvis du vil angi Forbedre fine linjer fra EWS-serveren, kan du skrive inn IP-adressen til nettverksskriveren i et webleservindu.
Gråkorrigering Auto Av	Justere verdien for grått på utskriften. Merk: Standardinnstillingen er Auto.
Lysstyrke -6 til +6	Gjøre utskriften lysere eller mørkere og sparer toner. Merk: <ul style="list-style-type: none"> • Standardinnstillingen er 0. • En negativ verdi vil gjøre tekst, bilder og grafikk mørkere. En positiv verdi vil gjøre de lysere, og dermed spare toner.
Kontrast 0–5	Justerer forskjellsgraden mellom nivåer av grått på utskriften. Merk: <ul style="list-style-type: none"> • Standardinnstillingen er 0. • En høyere innstilling gir større forskjell mellom nivåer av grått.

Verktøy, meny

Menyelement	Beskrivelse
<p>Formater flash</p> <p>Yes (Ja)</p> <p>No (Nei)</p>	<p>Formaterer flash-minnet. Flash-minnet refererer til minnet som er lagt til ved å installere et flash-minnekort i skriveren.</p> <p>Advarsel – mulig skade: Du må ikke slå av skriveren mens flash-minnet formateres.</p> <p>Merk:</p> <ul style="list-style-type: none"> • Det må være installert et flash-minnekort i skriveren som fungerer på riktig måte, for at dette menyelementet skal være tilgjengelig. Flash-minnekortet kan ikke ha lese/skrivebeskyttelse eller skrivebeskyttelse. • Hvis du velger Ja, slettes alle dataene som er lagret i flash-minnet. • No (Nei) avbryter forespørselen om formatering.
<p>Defragmenter flash</p> <p>Yes (Ja)</p> <p>No (Nei)</p>	<p>Klargjør flash-minnet til å motta nye data ved å hente tapt lagringsplass.</p> <p>Advarsel – mulig skade: Du må ikke slå av skriveren mens flash-minnet defragmenteres.</p> <p>Merk:</p> <ul style="list-style-type: none"> • Det må være installert et flash-minnekort i skriveren som fungerer på riktig måte, for at dette menyelementet skal være tilgjengelig. Flash-minnekortet kan ikke ha lese-/skrivebeskyttelse eller skrivebeskyttelse eller være defekt. • Nei avbryter forespørselen om defragmentering. • Hvis du velger Ja, formateres flash-minnet på nytt etter at alle nedlastingene er overført til det vanlige skriverminnet. Når formateringen er fullført, lastes nedlastingene tilbake til flash-minnet.
<p>Heksadesimale verdier</p> <p>Activate (Aktiver)</p>	<p>Hjelper til med å finne kilden til et utskriftsproblem.</p> <p>Merk:</p> <ul style="list-style-type: none"> • Når Aktiver er valgt, skrives alle dataene som sendes til skriveren, ut som heksadesimale og tegnbaserte representasjoner og kontrollkoder utføres ikke. • Hvis du vil avslutte eller deaktivere Heksadesimale verdier, må du slå av skriveren eller tilbakestille den.
<p>Coverage Estimator (Dekningsberegning)</p> <p>Off (Av)</p> <p>On (På)</p>	<p>Gir en beregning av dekningsprosenten for sort på en side. Beregningen skrives ut på en separat side på slutten av hver utskriftsjobb.</p> <p>Merk: Standardinnstillingen er Off (Av).</p>

Menyelement	Beskrivelse
LCD-kontrast 1–10	Justerer kontrastlyset på skjermen. Merk: <ul style="list-style-type: none"> • Standardinnstillingen er 5. • Med en høyere innstillingen virker skjermen lysere. • Med en lavere innstilling virker skjermen mørkere.
LCD-lysstyrke 1–10	Justerer styrken på bakgrunnsbelysningen på skjermen. Merk: <ul style="list-style-type: none"> • Standardinnstillingen er 5. • Med en høyere innstillingen virker skjermen lysere. • Med en lavere innstilling virker skjermen mørkere.

XPS-meny

Menyelement	Beskrivelse
Sider for utskriftsfeil Av På	Skriver ut en side med feilinformasjon, inkludert XML-kodefeil Merk: Standardinnstillingen er Av.

Menyen PDF

Menyelement	Beskrivelse
Tilpass størrelse Ja Nei	Tilpasser sidens innhold slik at det passer til den valgte papirstørrelsen. Merk: Standardinnstillingen er Nei.
Kommentarer Ikke skriv ut Skriv ut	Skriver ut kommentarer i en PDF. Merk: Standardinnstillingen er Ikke skriv ut.

PostScript-meny

Menyelement	Beskrivelse
Skriv ut PS-feil På Av	Skriver ut en side som inneholder PostScript-feilen. Merk: Standardinnstillingen er Av.

Menyelement	Beskrivelse
Skriftprioritet Innebygget flash	Angi søkerekkefølgen for skrifter. Merk: <ul style="list-style-type: none"> • Standardinnstillingen er Innebygget. • Et formatert flash-minnekort (tilvalg) må være installert og fungere for at dette menyelementet skal være tilgjengelig. • Flash-minnet kan ikke være lese/skrivebeskyttet, skrivebeskyttet eller passordbeskyttet. • Innstillingen for Jobbufferstørrelse kan ikke være 100 %.

Meny for PCL-emul

Menyelement	Beskrivelse
Skriftkilde Innebygget Last ned Flash Alle	Angir tilgjengelige skriftsett Merk: <ul style="list-style-type: none"> • Standardinnstillingen er Innebygget. Den viser skriftsettet som er lastet ned i internminnet, i fabrikkoppsettet. • Nedlastet vises kun dersom det finnes nedlastede skrifter. Den viser alle skriftene som er lastet ned til RAM. • Flash vises kun dersom et flashminnekort (tilleggsutstyr) som inneholder skrifter er installert. • Flashminnekortet (tilleggsutstyr) må formateres riktig. Det kan ikke være lese-/skrivebeskyttet, skrivebeskyttet eller passordbeskyttet. • Alle viser alle skriftene som er tilgjengelig for alle alternativer.
Skriftnavn <liste over skrifter>	Lar deg vise eller endre innstillingene fra en liste
Symbolsett <liste over symbolsett>	Lar deg vise eller endre innstillingene fra en liste
PCL-emuleringsinnstillinger Punktstørrelse 1,00–1008,00	Endrer punktstørrelsen for skalerbare typografiske skrifter. Merk: <ul style="list-style-type: none"> • Standardinnstillingen er 12. • Punktstørrelse refererer til høyden på tegnene i skriften. Ett punkt er lik omtrent 1/72 av en tomme. • Punktstørrelser kan økes eller reduseres i trinn på 0,25 punkter.
PCL-emuleringsinnstillinger Tegnbredde 0,08–100	Angi tegnbredden for skalerbare skrifter med fast tegnbredde. Merk: <ul style="list-style-type: none"> • Standardinnstillingen er 10. • Tegnavstand viser til antallet faste mellomromstegn pr. tomme (cpi - characters per inch). • Tegnavstand kan økes eller reduseres i trinn på 0,01 tegn pr. tomme. • For ikke-skalerbare skrifter med fast tegnavstand vises tegnavstanden på skjermen, men den kan ikke endres.

Menyelement	Beskrivelse
PCL-emuleringsinnstillinger Retning Stående Liggende	Angir retningen på teksten og grafikken på siden. Merk: <ul style="list-style-type: none"> • Standardinnstillingen er Stående. • Hvis Stående er valgt, skrives tekst og grafikk ut parallelt med sidens kortside. • Hvis Liggende er valgt, skrives tekst og grafikk ut parallelt med sidens langside.
PCL-emuleringsinnstillinger Linjer pr. side 1–255	Angir hvor mange linjer som skal skrives ut på hver side. Merk: <ul style="list-style-type: none"> • 60 er standardinnstillingen for USA. 64 er den internasjonale standardinnstillingen. • Skriveren fastsetter hvor stor avstanden skal være mellom hver linje basert på innstillingene for Linjer pr. side, Papirstørrelse og Retning. Velg ønsket innstilling for Papirstørrelse og Retning før du endrer Linjer pr. side.
PCL-emuleringsinnstillinger A4-bredde 198 mm 203 mm	Angir at skriveren skal skrive ut på papir i A4-format. Merk: <ul style="list-style-type: none"> • Standardinnstillingen er 198 mm. • Innstillingen på 203 mm angir bredden på siden for å gjøre det mulig å skrive ut åtti 10-punkts tegn.
PCL-emuleringsinnstillinger Auto CR etter LF På Av	Angir om skriveren automatisk skal utføre en vognretur (CR) etter en linjeskiftkommando (LF). Merk: Standardinnstillingen er Av.
PCL-emuleringsinnstillinger Auto LF etter CR På Av	Angir om skriveren automatisk skal sette inn et linjeskift (LF) etter en vognreturkontrollkommando (CR). Merk: Standardinnstillingen er Av.

Menyelement	Beskrivelse
Endre skuffnr. Angi FB-mater Av Ingen 0-199 Angi skuff <x> Av Ingen 0-199 Angi manuell mating Av Ingen 0-199 Tildel til man. konvolutt Av Ingen 0-199	Konfigurerer skriveren slik at den kan brukes sammen med skriverprogramvare eller programmer som bruker ulike kildetilordninger for skuffer og matere. Merk: <ul style="list-style-type: none"> • Standardinnstillingen er Av. • Ingen er ikke et tilgjengelig valg. Det vises bare når det er valgt av PCL 5-emulatoren. • Innstillingen Ingen ignorerer kommandoen Velg papirkilde. • 0-199 gjør at en egendefinert innstilling kan tilordnes.
Endre skuffnr. Vis fabrikkstandard Flerbruksmaterstandard = 8 Skuff 1-standard = 1 Skuff 2-standard = 4 Skuff 3-standard = 5 Skuff 4-standard = 20 Skuff 5-standard = 21 Konvoluttstandard = 6 Manuelt papir-standard = 2 Manuell konvolutt-standard = 3	Lar deg se standard fabrikkinnstilling for hver skuff eller mater. Merk: <ul style="list-style-type: none"> • Skriveren støtter kun en standardskuff for 250 ark, og kan kun ha en skuff i tillegg (tilleggsutstyr), enten en skuff for 250 ark eller en skuff for 550 ark. Derfor er kun Skuff 1 og Skuff 2 gyldige valg for skriveren din • Standardinnstillingen vises selv om kilden ikke er installert.
Endre skuffnr. Gjenopprett std. Ja Nei	Tilbakestiller alle tilordninger for skuffer og matere til standardinnstillingene.

PPDS-meny

Menyelement	Beskrivelse
Retning Stående Liggende	Angir retningen på teksten og grafikken på siden. Merk: <ul style="list-style-type: none"> • Standardinnstillingen er Stående. • Innstillingene kopieres på menyen PCL-emulering.

Menyelement	Beskrivelse
Linjer pr. side 1–255	Angir hvor mange linjer som skal skrives ut på hver side. Merk: <ul style="list-style-type: none"> • Standardinnstillingen er 64. • Skriveren fastsetter hvor stor avstanden skal være mellom hver linje basert på innstillingene for Linjer pr. side, Papirstørrelse og Retning. Velg ønsket innstilling for Papirstørrelse og Retning før du endrer Linjer pr. side.
Linjer pr. tomme 0,25–30,00	Angir antallet linjer som skal skrives ut pr. tomme. Merk: <ul style="list-style-type: none"> • Standardinnstillingen er 6. • Linjer pr. tomme kan økes eller reduseres i trinn på 0,25 tommer.
Sideformat Skriv ut Hele siden	Angir det logiske og fysiske utskriftsområdet på siden. Merk: <ul style="list-style-type: none"> • Standardinnstillingen er Skriv ut. Hvis Skriv ut er valgt, beholdes posisjonen med hensyn til kanten på papiret. • Hvis Hele siden er valgt, beregnes dokumentmargene fra øvre venstre hjørne av den fysiske kanten på siden. • Det skrives ikke ut på utsiden av utskriftsområdet.
Tegnsett 1 2	Angir et standard tegnsett for PPDS-utskriftsjobber. Merk: <ul style="list-style-type: none"> • Standardinnstillingen er 2. Tegnsett 2 består av tegn og symboler som kan skrives ut, som brukes i andre språk enn engelsk. • Når Tegnsett 1 er valgt, tolkes verdier som angis på skriveren, som skriverkommandoer.
Som passer best På Av	Erstatter en skrift som mangler, med en skrift som ligner. Merk: Standardinnstillingen er På. Hvis den forespurte skriften ikke finnes, bruker skriveren en skrift som ligner.
Omnummerer sk. 1 Av Skuff 2	Konfigurerer skriveren slik at den kan brukes sammen med skriverprogramvare eller programmer som bruker ulike kildetilordninger for skuffer og matere. Merk: <ul style="list-style-type: none"> • Standardinnstillingen er Av. • Skuff 2 vises bare når den er installert.
Auto CR etter LF På Av	Angir om skriveren automatisk skal utføre en vognretur (CR) etter en linjeskiftkommando (LF). Merk: <ul style="list-style-type: none"> • Standardinnstillingen er Av. • Innstillingene kopieres på menyen PCL-emulering.
Auto LF etter CR På Av	Angir om skriveren automatisk skal sette inn et linjeskift (LF) etter en vognretur-kontrollkommando (CR). Merk: <ul style="list-style-type: none"> • Standardinnstillingen er Av. • Innstillingene kopieres på menyen PCL-emulering.

Menyen HTML

Menyelement		Beskrivelse
Skriftnavn Antique Olive Apple Chancery Arial MT Avant Garde Bodoni Bookman Chicago Clarendon Cooper Black Copperplate Coronet Courier Eurostile Garamond Geneva Gill Sans Goudy Helvetica Hoefler Text	Intl CG Times Intl Courier Intl Univers Joanna MT Letter Gothic Lubalin Graph Marigold MonaLisa Recut Monaco New CenturySbk New York Optima Oxford Palatino StempelGaramond Taffy Times TimesNewRoman Univers Zapf Chancery	Angir standardskriften for HTML-dokumenter. Merk: <ul style="list-style-type: none"> • Times-skriften brukes i HTML-dokumenter der det ikke er angitt en bestemt skrift. • Følgende skrifttyper vises bare hvis det riktige DBCS-skrifttypekortet er installert: HG-GothicB, MSung-Light, MD_DotumChe, og MingMT-Light.

Menyelement	Beskrivelse
Skriftstørrelse 1–255 pkt	Angir standard skriftstørrelse for HTML-dokumenter. Merk: <ul style="list-style-type: none"> • Standardinnstillingen er 12 pkt. • Skriftstørrelsen kan økes i trinn på 1 punkt.
Scale (Skalering) 1–400 %	Skalerer standardskriften for HTML-dokumenter. Merk: <ul style="list-style-type: none"> • Standardinnstillingen er 100 %. • Skaleringen kan økes i trinn på 1 %.
Orientation (Retning) Portrait (Stående) Landscape (Liggende)	Angir sideretningen for HTML-dokumenter. Merk: Standardinnstillingen er Portrait (Stående).
Margstørrelse 8–255 mm	Angir sidemargen for HTML-dokumenter. Merk: <ul style="list-style-type: none"> • Standardinnstillingen er 19 mm. • Margstørrelsen kan økes i trinn på 1 mm.

Menyelement	Beskrivelse
Bakgrunner Do Not Print (Ikke skriv ut) Print (Skriv ut)	Angir om bakgrunnen i HTML-dokumenter skal skrives ut. Merk: Standardinnstillingen er Skriv ut.

Image (Bilde), meny

Menyelement	Beskrivelse
Automatisk tilpassing On (På) Off (Av)	Velger optimal papirstørrelse, skalering og retning. Merk: <ul style="list-style-type: none"> Standardinnstillingen er On (På). Innstillingen På overstyrer innstillingene for skalering og retning for noen bilder.
Inverter On (På) Off (Av)	Inverterer bi-tonale sort/hvitt-bilder. Merk: <ul style="list-style-type: none"> Standardinnstillingen er On (På). Skriftstørrelsen kan økes i trinn på 1 punkt. Denne innstillingen gjelder ikke for GIF- eller JPEG-bilder.
Skalerer Forankre topp venstre Som passer best Forankre på midten Tilp. til høyde/bredde Tilpass til høyde Tilpass til bredde	Skalerer bildet så det passer til den valgte papirstørrelsen. Merk: <ul style="list-style-type: none"> Standardinnstillingen er Som passer best. Når innstillingen Automatisk tilpassing er satt til På, blir Skalerer automatisk satt til Som passer best.
Orientation (Retning) Portrait (Stående) Landscape (Liggende) Omvendt stående Omvendt liggende	Angir bilderetningen. Merk: Standardinnstillingen er Portrait (Stående).

Hjelp, meny

Menyen Hjelp inneholder hjelpesider som lagres i skriveren som PDF-filer. De inneholder referanseinformasjon om hvordan du bruker skriveren og utfører oppgaver. Du kan skrive dem ut enkeltvis eller velge **Skriv ut alle veiledningene** for å skrive ut alt på en gang.

Det er lagret engelske, franske, tyske og spanske oversettelser i skriveren. Du finner andre oversettelser på CDen Programvare og dokumentasjon.

Vedlikeholde skriveren

Med jevne mellomrom må du utføre visse oppgaver for å opprettholde optimal utskriftskvalitet.

Rengjøre skriveren utvendig

1 Kontroller at skriveren er slått av og strømledningen er trukket ut fra vegguttaket.



FORSIKTIG – ELEKTRISK FARE: For å unngå risikoen for elektriske støt når du rengjør utsiden av skriveren, må du koble fra strømkabelen og alle andre kabler fra skriveren før du fortsetter.

2 Fjern papir fra standardutskuffen.

3 Fukt en ren, lofri klut med vann.

Advarsel – mulig skade: Ikke bruk rengjøringsmidler. Det kan skade overflaten på skriveren.

4 Tørk bare på utsiden av skriveren, og sørg for å også tørke av standardutskuffen..

Advarsel – mulig skade: Det kan være skadelig for skriveren å rengjøre innsiden med en fuktig klut.

5 Kontroller at papirstøtten og standardutskuffen er tørr før du starter en ny utskriftsjobb.

Oppbevare rekvisita

Finn en kjølig og ren plass for oppbevaring av skriverrekvisita. Oppbevar rekvisita i originalemballasjen med riktig side opp inntil du er klar til å bruke det.

Du må ikke utsette skriverrekvisita for

- direkte sollys
- temperaturer over 35 °C
- høy relativ luftfuktighet på mer enn 80 %
- saltholdig luft
- etsende gasser
- mye støv

Ta vare på rekvisita

Det er noen innstillinger du kan endre på skriverens kontrollpanel, som hjelper deg til å spare toner og papir. Se Rekvisitameny, Kvalitetmeny og Ferdiggjørermeny hvis du vil ha mer informasjon.

Hvis du vil skrive ut flere kopier, kan du spare rekvisita ved å skrive ut den første kopien og se at den er riktig, før du skriver ut resten av kopiene.

Kontrollere statusen for rekvisita

Det vises en melding på skjermen når det er nødvendig å skifte ut rekvisita, eller når det er behov for vedlikehold.

Slik kontrollerer du rekvisitastatusen fra kontrollpanelet på skriveren

- 1 Kontroller at skriveren er slått på, og at **Klar** vises.
- 2 På skriverens kontrollpanel trykker du på pil opp eller ned til **✓ Status/rekvisita** vises. Deretter trykker du på **✓**.
- 3 Trykk på pil opp eller ned til **✓ Vis rekvisita** vises. Trykk deretter på **✓**.
Statusen for hver rekvisitaenhet vises.

Kontrollere rekvisitastatusen fra en datamaskin i nettverket

Merk: Datamaskinen må være koblet til det samme nettverket som skriveren.

- 1 Skriv IP-adressen til skriveren i adressefeltet til nettleseren din.
Merk: Hvis du ikke kjenner IP-adressen til skriveren, skriv ut en nettverksoppsettside, og finn IP-adressen i TCP/IP-delen.
- 2 Klikk på **Device Status (Enhetsstatus)**. Siden Enhetsstatus vises, med et sammendrag av rekvisitanivåene.


Bestille rekvisita

Merk: Alle anslagene om levetiden for skriverrekvisita forutsetter utskrift på vanlig papir i Letter- eller A4-størrelse.

Skriver koblet til et nettverk

- 1 Skriv inn skriverens IP-adresse i webleseren for å starte webverktøyet for skriverkonfigurasjon.
- 2 Klikk på www.dell.com/supplies.

Skriver koblet til en datamaskin lokalt

- 1 Klikk på  eller **Start**.
- 2 Klikk på **Alle programmer** eller **Programmer** og velg skriverprogrammappen på listen.
- 3 Velg **Printer Home** (Skriverstartside).
- 4 Velg skriver i rullegardinlisten over skrivere.
- 5 Klikk på **Dell Printer Supplies Reorder Application** (Dells program for bestilling av skriverrekvisita).
Vinduet **Order Toner Cartridges** (Bestill tonerkassetter) åpnes.
- 6 Velg skrivermodellen fra listen.

7 Skriv inn servicekoden for Dell-skriveren.

Merk: Du finner servicekoden på innsiden av frontdekselet på skriveren.

8 Klikk på **Visit Dell's cartridge ordering website** (Gå til Dells hjemmeside for bestilling av blekkpatroner).

Skifte rekvisita

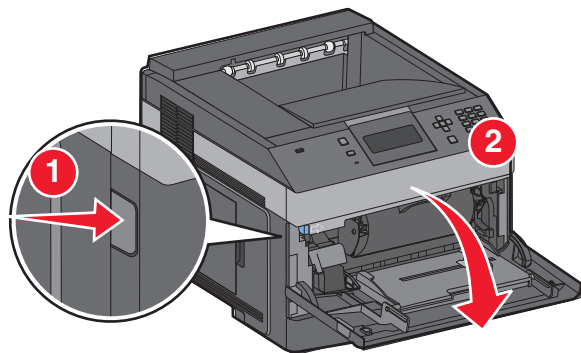
Bytte tonerkassetten

Når meldingen **88 Lite toner igjen** vises, eller når du får problemer med utskriftskvaliteten, bør du ta ut tonerkassetten. Rist den godt fra side til side flere ganger for å fordele toneren, og sett den deretter tilbake på plass og fortsett utskriften. Når utskriftskvaliteten ikke lenger blir bedre ved at du rister kassetten, må du sette inn en ny tonerkassett.

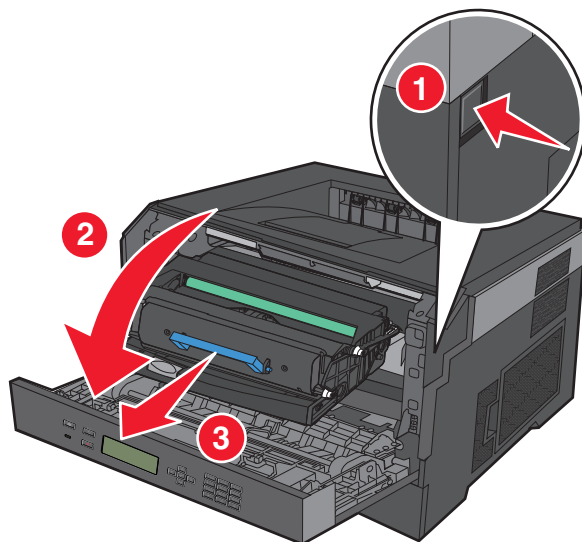
Merk: Du kan finne ut omtrent hvor mye toner som er igjen i kassetten ved å skrive ut en side med menyinnstillinger.

Slik bytter du tonerkassetten:

1 Åpne frontdekselet ved å trykke på knappen på venstre side av skriveren og senke dekselet.



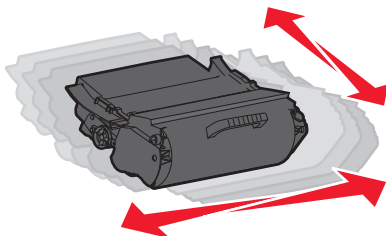
2 Trykk på knappen på fotoledersettets sokkel, og dra deretter ut tonerkassetten ved hjelp av hendelen.



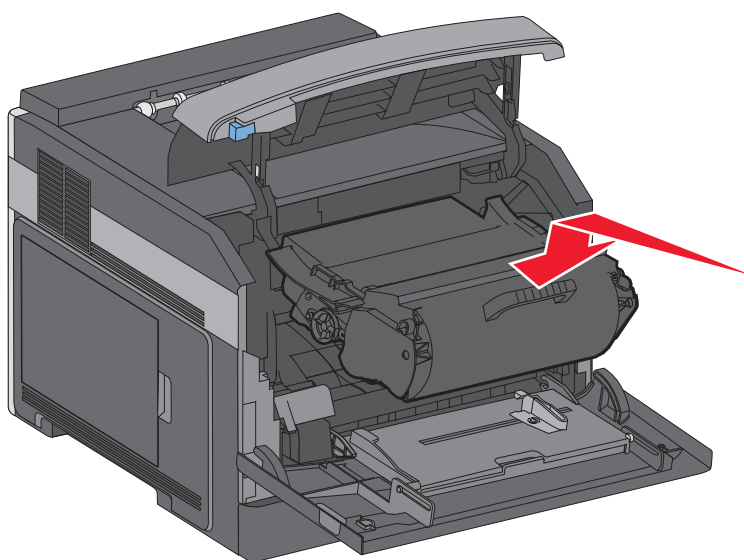
3 Pakk ut den nye tonerkassetten.

Advarsel – mulig skade: Når du bytter tonerkasset, må du ikke utsette fotoledersettet for direkte lys over en lengre periode. Hvis den gjør det, kan det føre til problemer med utskriftskvaliteten.

4 Rist kassetten slik at toneren fordeles jevnt.



5 Sett inn den nye tonerkassetten ved å justere valsene på tonerkassetten etter pilene på sporene på fotolederen. Skyv tonerkassetten helt inn. Kassetten *klikker* på plass når den er riktig satt inn.



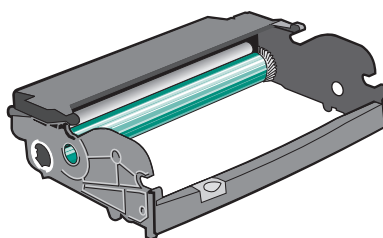
6 Lukk frontdekselet.

Bytte fotoledersettet

Skriveren varsler deg automatisk før fotoledersettet når maksimalt antall sider, ved å vise meldingen **84 Fotoleder snart oppbrukt** eller **84 Bytt fotoleder** på skjermen. Du kan også vise statusen for fotolederen ved å skrive ut en side med menyinnstillinger.

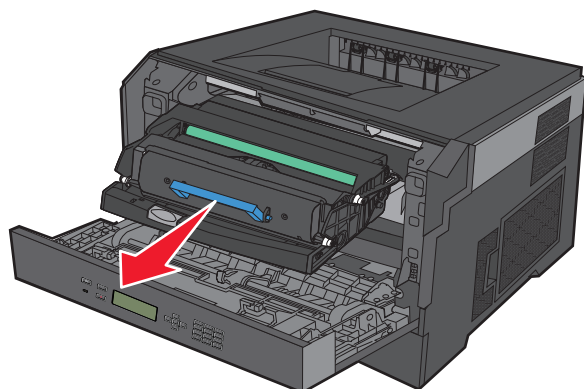
Når meldingen **84 Fotoleder snart oppbrukt** eller **84 Bytt fotoleder** vises første gang, bør du bestille en ny fotoleder umiddelbart. Selv om skriveren kanskje fungerer som den skal etter at fotoledersettet offisielt når slutten av levetiden, blir utskriftskvaliteten betydelig redusert.

Merk: Fotoledersettet er bare ett element.

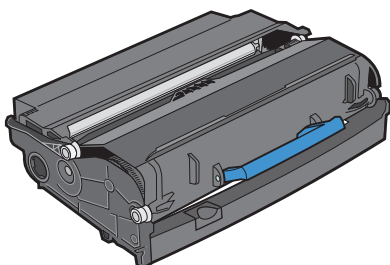


- 1 Åpne frontdekslet ved å trykke på knappen på venstre side av skriveren og senke frontdekslet.
- 2 Dra fotolederen og tonerkassetten ut av skriveren som en enhet, ved å dra i håndtaket på tonerkassetten.

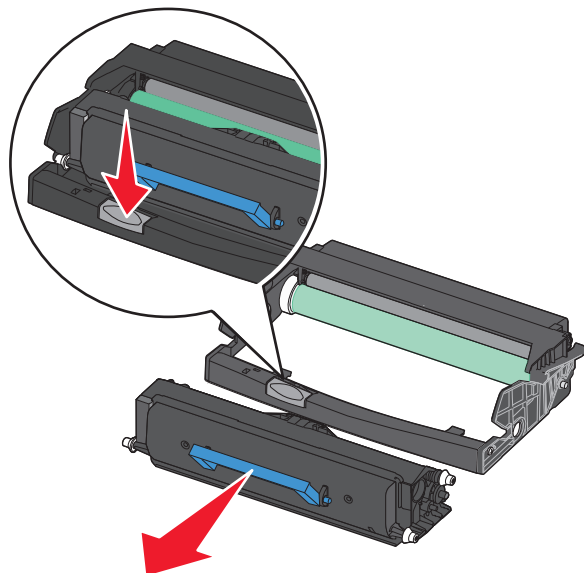
Merk: Fotolederen og tonerkassetten danner en enhet.



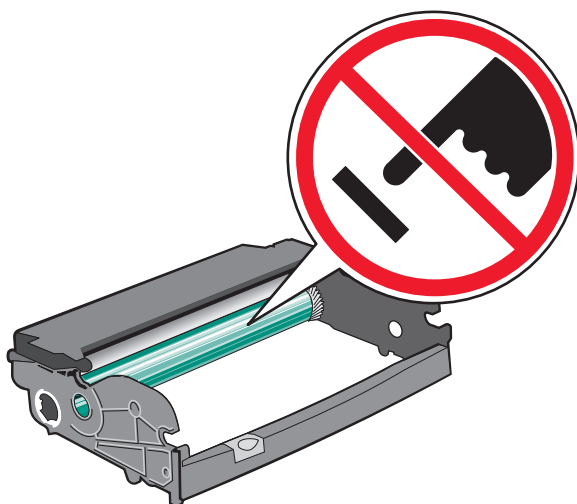
Sett enheten på et rent, plant underlag.



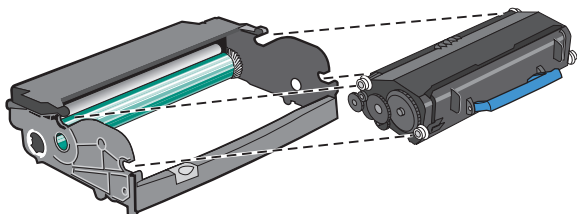
3 Trykk på knappen på fotolederens sokkel. Trekk tonerkassetten opp og ut ved hjelp av håndtaket.



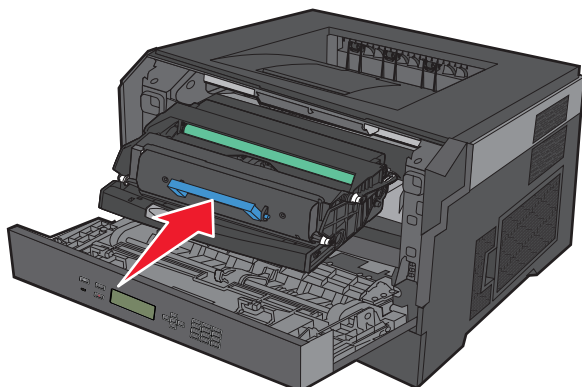
4 Pakk ut det nye fotoledersettet. Vær forsiktig så du ikke berører fotoledertrommelen.



5 Sett inn tonerkassetten i fotoledersettet ved å justere valsene på tonerkassetten etter sporene. Skyv inn tonerkassetten til den *klikker* på plass.



6 Installer enheten i skriveren ved å justere pilene på enheten etter pilene i skriveren. Skyv enheten helt inn.



7 Når du har skiftet ut fotoledersettet, tilbakestill du fotoledertelleren. Se instruksjonsarket som fulgte med det nye fotoledersettet når du skal tilbake stille telleren.

Advarsel – mulig skade: Hvis du tilbake stiller fotolederens teller uten å bytte fotoleder, kan skriveren bli skadet og garantien bli ugyldig.

8 Lukk frontdekselet.

Resirkulering av Dell-produkter

Slik returnerer du Dell-produkter for resirkulering:

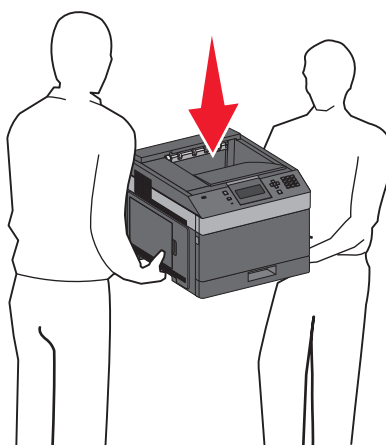
- 1 Gå til hjemmesiden vår på www.dell.com/recycling.
- 2 Velg land på listen.
- 3 Følg instruksjonene på skjermen.

Flytte skriveren

Før flytting av skriveren

Demonter alt tilleggsutstyr før skriveren flyttes.

⚠ FORSIKTIG – FARE FOR PERSONSKADE: Skriveren veier drøye 18 kg, og vi anbefaler på det sterkeste at man er to når skriveren skal flyttes.



⚠ FORSIKTIG – FARE FOR PERSONSKADE: Følg retningslinjene nedenfor før skriveren flyttes for å unngå personskader og skader på skriveren:

- Slå av skriveren med strømbryteren, og koble strømledningen fra strømuttaket.
- Koble alle ledninger og kabler fra skriveren før den flyttes.
- Løft skriveren opp fra tilleggsuffen og sett skriveren til side, i stedet for å løfte både skriveren og skuffen samtidig.

Merk: Ta godt tak på begge sider av skriveren for å løfte den.

Advarsel – mulig skade: Skader på skriveren som skyldes feil håndtering ved flytting, dekkes ikke av garantien.

Flytte skriveren til et annet sted

Skriveren og tilleggsutstyret kan trygt flyttes til et annet sted så lenge følgende forholdsregler følges:

- Hvis skriveren flyttes på en vogn eller lignende, må denne vognen ha en overflate som har plass til hele bunnplaten på skriverkabinettet. Vogner som brukes til å flytte tilleggsutstyr, må ha en overflate som er stor nok til tilleggsutstyret.
- Hold skriveren i oppreist posisjon.
- Unngå kraftig risting og sammenstøt.

Transportere skriveren

Når du skal transportere skriveren, må du bruke originalemballasjen eller ringe kjøpsstedet og be om flytteemballasje.

Administrativ støtte

Bruke EWS (Embedded Web Server)

Dersom skriveren er koblet til et nettverk er EWSen tilgjengelig for en rekke funksjoner, inkludert:

- Vis et virtuelt display av skriverens kontrollpanel
- kontrollere statusen til skriverrekvisitaene
- konfigurere skriverinnstillingene
- konfigurere nettverksinnstillingene
- vise rapporter

Åpne Embedded Web Server ved å skrive inn IP-adressen til skriveren i adressefeltet til nettleseren din.

Kontrollere enhetsstatus

På siden Enhetsstatus i Embedded Web Server er det mulig å se innstillinger for skuffer, tonernivået i tonerkassetten, gjenværende levetid for fotolederen (i prosent), og kapasitetsmål for enkelte skriverdeler. Slik får du tilgang til enhetsstatusen:

- 1 Skriv IP-adressen til skriveren i adressefeltet til nettleseren din.

Merk: Hvis du ikke kjenner IP-adressen til skriveren, skriver du ut en nettverksoppsettside og finner IP-adressen i TCP/IP-delen.

- 2 Klikk på kategorien **Enhetsstatus**.

Opprette e-postvarslinger

Du kan få skriveren til å sende deg en e-post når tonernivået er lavt eller det må skiftes eller legges i papir, eller ryddes opp etter papirstopp.

Slik oppretter du e-postvarslinger:

- 1 Skriv IP-adressen til skriveren i adressefeltet til nettleseren din.

Merk: Hvis du ikke kjenner IP-adressen til skriveren, skriv ut en nettverksoppsettside, og finn IP-adressen i TCP/IP-delen.

- 2 Klikk på **Settings (Innstillinger)**.

- 3 Klikk på **E-mail Alert Setup (Oppsett for e-postvarslinger)** under Andre innstillinger.

- 4 Velg varslingselementene og skriv inn e-postadressene.

- 5 Klikk på **Submit (Send)**.

Merk: Kontakt systemansvarlig for å konfigurere e-postserveren.

viser rapporter

Du kan vise enkelte rapporter fra Embedded Web Server. Disse rapportene er nyttige når du skal fastsette status for skriver, nettverk og rekvisita.

Slik viser du rapporter fra en nettverksskriver:

- 1 Skriv IP-adressen til skriveren i adressefeltet til nettleseren din.

Merk: Hvis du ikke kjenner IP-adressen til skriveren, skriv ut en nettverksoppsettside, og finn IP-adressen i TCP/IP-delen.

- 2 Klikk **Reports** (Rapporter) og deretter type rapport du ønsker å se.

Justere strømspareren

Du kan velge fra 1 til 240 minutter. Standardinnstillingen er 30 minutter.

Gjør ett av følgende for å øke eller redusere antallet minutter det skal gå før skriveren settes i strømsparingsmodus:

Bruke EWS (Embedded Web Server)

- 1 Skriv IP-adressen til skriveren i adressefeltet til nettleseren din.

Merk: Hvis du ikke kjenner IP-adressen til skriveren, skriver du ut en nettverksoppsettside, og finner IP-adressen i TCP/IP-delen.

- 2 Klikk på **Settings (Innstillinger)**, og klikk deretter på **General Settings (Generelle innstillinger)**.

- 3 Klikk **Timeouts** (Tidsavbrudd).

- 4 I boksen Strømsparer kan du øke eller redusere antall minutter det skal gå før skriveren settes i strømsparingsmodus.

- 5 Klikk på **Send**.

Bruke skriverens kontrollpanel

- 1 Kontroller at skriveren er slått på, og at **Klar** vises.

- 2 Trykk på .

- 3 Trykk på pil opp eller ned til **Innstillinger** vises. Trykk deretter på .

- 4 Trykk på pil opp eller ned til **Generelle innstillinger** vises. Trykk deretter på .

- 5 Trykk på pil opp eller ned til **Tidsrammer** vises. Trykk deretter på .


- 6 Trykk pil opp eller ned til **Strømsparer** vises. Trykk deretter på .

- 7 Trykk på pil opp eller ned for å øke eller redusere antall minutter det skal gå før skriveren settes i strømsparingsmodus. Trykk deretter på .

Gjenopprette fabrikkoppsettet

Hvis du ønsker å få en liste av gjeldende menyinnstillinger for referanse, skriver du ut en side av menyinnstillingene før du gjenoppretter standardinnstillingene. Se Skrive ut en menyinnstillingsside på side 37 hvis du ønsker mer informasjon.

Advarsel – mulig skade: Gjenopprett nå tilbakestill de fleste skriverinnstillingene til de opprinnelige standardinnstillingene. Unntakene er: skjermSpråk, tilpassede størrelser og meldinger og menyinnstillingene for Nettverk/port. Alle nedlastinger som er lagret i internminnet, slettes. Nedlastinger som er lagret i flash-minnet berøres ikke.

- 1 Trykk på  på kontrollpanelet.
- 2 Trykk på pil ned til beskjedent **Innstillinger** vises. Trykk deretter på .
- 3 Trykk på pil ned til **Generelle innstillinger** vises. Trykk deretter på .
- 4 Trykk på pil ned til **Fabrikkoppsett** vises. Trykk deretter på .
- 5 Trykk på pil ned til **Gjenopprett nå** vises. Trykk deretter på .

Vent til teksten **Lagrer endringer** vises kort, etterfulgt av **Gjenoppretter fabrikkinnstillinger**, før skriveren går tilbake til **Klar**.

Fjerne fastkjørt papir

Feilmeldinger om papirstopp vises på skjermen på kontrollpanelet og viser hvilket område i skriveren som papirstoppen oppstod i. Hvis det er flere enn én papirstopp, vises antallet fastkjørte sider.

Unngå papirstopp

Disse tipsene kan hjelpe deg med å unngå papirstopp:

Anbefalinger for papirskuffer

- Kontroller at papiret ligger rett i skuffen.
- Ikke ta ut skuffene mens skriveren skriver ut.
- Ikke legg papir i flerfunksjonsmateren, eller i konvoluttmateren, mens skriveren skriver ut. Legg i papiret før utskriften startes, eller vent til du får beskjed om det.
- Ikke legg i for mye papir. Pass på at utskriftsmaterialet ikke overstiger den angitte maksimumshøyden.
- Kontroller at papirførerene i skuffene, flerfunksjonsmateren eller konvoluttmateren er riktig plassert, og at de ikke presser for hardt mot papiret eller konvoluttene.
- Skyv alle skuffene helt inn etter at du har lagt i papir.

Papiranbefalinger

- Bruk bare anbefalt papir eller spesialpapir. Se Papirstørrelser og -vekter som støttes av skriveren på side 73 hvis du ønsker mer informasjon.
- Ikke legg i krøllet, brettet eller fuktig papir.
- Bøy, luft og rett ut papiret før du legger det i skriveren.
- Ikke bruk papir som er klippet eller beskåret for hånd.
- Ikke bland ulike papirstørrelser, -tykkelser eller -typer i samme bunke.
- Kontroller at alle papirstørrelser og papirtyper er riktig angitt via menyene på skriverens kontrollpanel.
- Oppbevar papiret etter produsentens anbefalinger.

Konvoluttanbefalinger

- Bruk menyen for forbedret konvolutt i papirmenyen for å redusere krølling.
- Ikke legg i konvolutter som:
 - er for krøllet eller brettet
 - har vinduer, hull, perforeringer, utstansinger eller preget mønster
 - har metallklips, sløyfer eller klemmer
 - er utstyrt med stiv klaff som låses i en åpning i konvolutten
 - har påklistret frimerke
 - har utildekket lim eller klebeflate når klaffen er i forseglings- eller lukkeposisjon
 - har bøyde hjørner
 - har grov, bulkete eller ribbete overflate
 - er sammenklebet eller skadet på noen måte

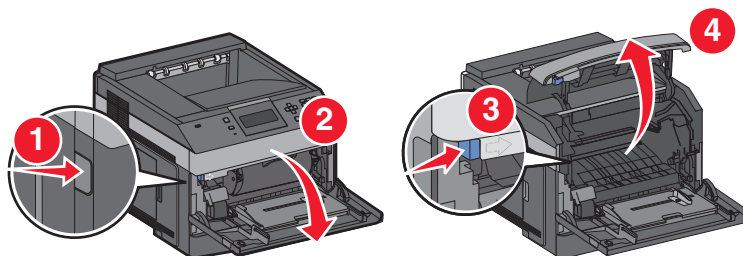
Forstå meldinger om papirstoppnumre og - plasseringer

Når det oppstår papirstopp, vises det en melding på skjermen som angir hvor papiret har kjørt seg fast. Åpne deksler og ta ut skuffer for å få tilgang til fastkjørt utskriftsmateriale. Du må fjerne alt fastkjørt papir fra papirbanen og deretter trykke på for å løse problemer med papirstopp.

Papirstoppnumre	Område
200–203, 230	skriver
231–239	Ekstern dupleksenhet (tilleggsutstyr)
241–245	Papirskuffer
250	Flerbruksmater
260	Konvoluttmater
271–279	Utskuffer (tilleggsutstyr)
280–282	Ferdiggjører for stifting
283	Stifte-kassett

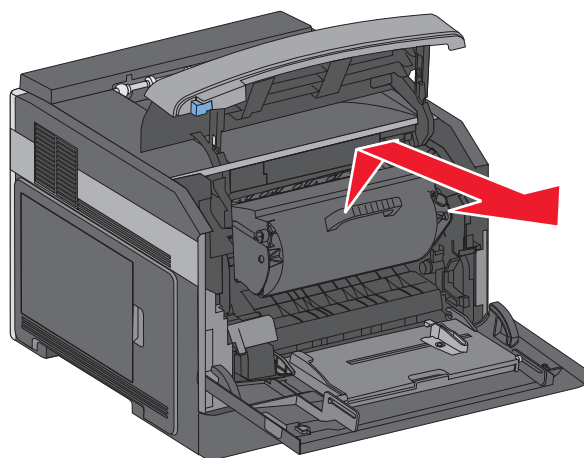
200 paper jam (papirstopp)

- 1 Trykk på utløserhåndtaket, og senk deretter dekselet på flerbruksmateren.
- 2 Trykk på utløserhåndtaket, og åpne deretter frontdekselet.



- 3 Løft og dra tonerkassetten ut av skriveren.

Advarsel – mulig skade: Ikke rør fotoledertrommelen på undersiden av kassetten. Bruk kassetthåndtaket når du holder kassetten.




4 Sett tonerkassetten til side på en flat, jevn overflate.

Advarsel – mulig skade: Ikke la kassetten stå lenge i lys.

Advarsel – mulig skade: Det fastkjørte papiret kan være dekket med ufiksert toner som kan sette flekker på klær og hud.

5 Ta ut det fastkjørte papiret.

 **FORSIKTIG – VARM OVERFLATE:** Innsiden av skriveren kan være varm. Hvis du vil redusere risikoen for skader, må du la overflaten kjøles ned før du berører den.

Merk: Hvis det er vanskelig å fjerne papiret, kan du åpne bakdekselet og ta det ut derfra.

6 Juster tonerkassetten, og sett den inn igjen.

7 Lukk frontdekselet.

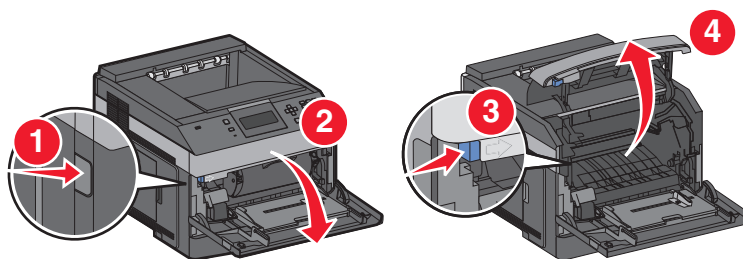
8 Lukk flerbruksmateren.

9 Trykk på .

201 paper jam (papirstopp)

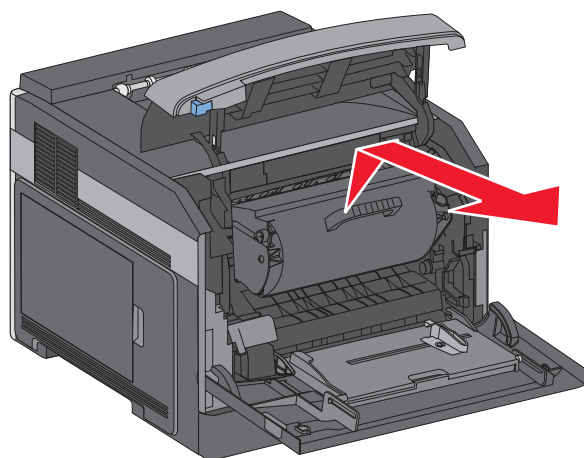
1 Trykk på utløserhåndtaket, og senk deretter dekselet på flerbruksmateren.

2 Trykk på utløserhåndtaket, og åpne deretter frontdekselet.



3 Løft og dra tonerkassetten ut av skriveren.

Advarsel – mulig skade: Ikke rør fotoledertrommelen på undersiden av kassetten. Bruk kassetthåndtaket når du holder kassetten.



4 Sett tonerkassetten til side på en flat, jevn overflate.

Advarsel – mulig skade: Ikke la kassetten stå lenge i lys.

Advarsel – mulig skade: Det fastkjørte papiret kan være dekket med ufiksert toner som kan sette flekker på klær og hud.

5 Ta ut det fastkjørte papiret.



FORSIKTIG – VARM OVERFLATE: Innsiden av skriveren kan være varm. Hvis du vil redusere risikoen for skader, må du la overflaten kjøles ned før du berører den.

Merk: Hvis det er vanskelig å fjerne papiret, kan du åpne bakdekselet og ta det ut derfra.

6 Juster tonerkassetten, og sett den inn igjen.

7 Lukk frontdekselet.

8 Lukk flerbruksmateren.

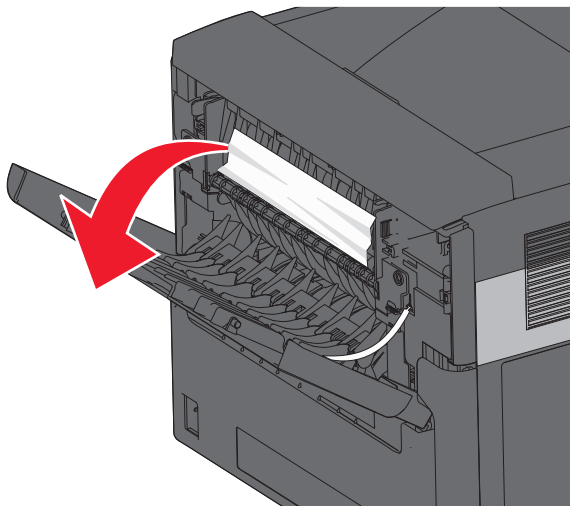
9 Trykk på

202 og 203 papirstopp

Hvis papiret kommer ut av skriveren, drar du det ut og trykker deretter .

Hvis papiret ikke kommer ut av skriveren:

- 1 Trekk ned bakre deksel (topp).

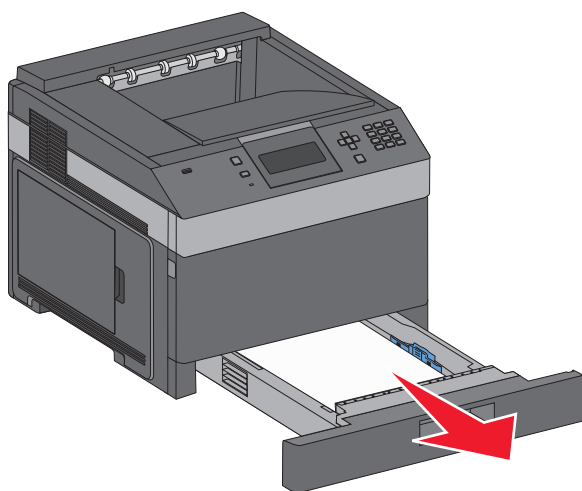


- 2 Fjern det fastkjørte papiret forsiktig slik at du ikke river det i stykker.
- 3 Lukk bakre deksel (topp).
- 4 Trykk på .

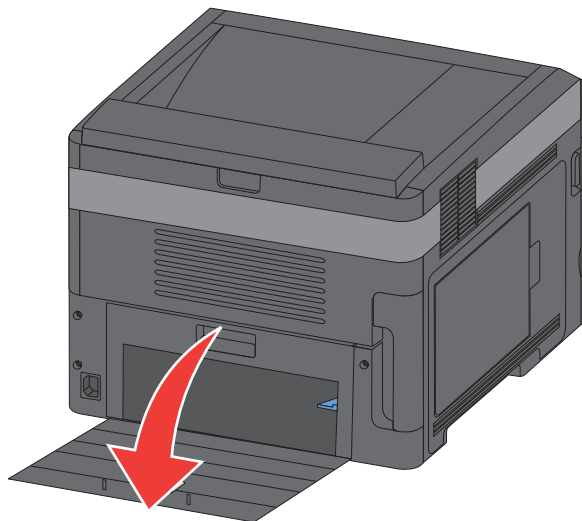
230 Papirstopp

Papirstopp (bak i dupleksenhet)

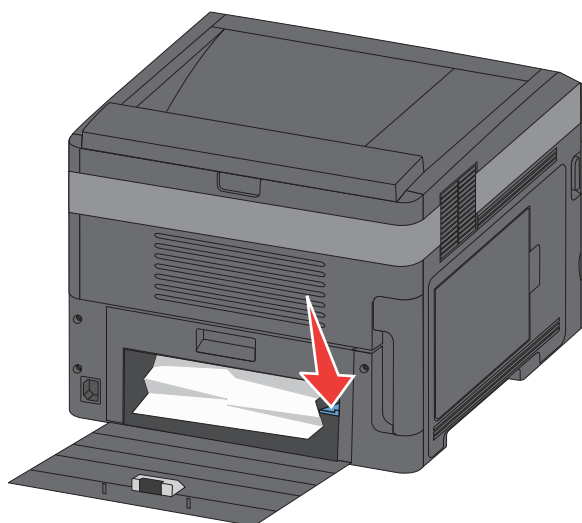
- 1 Ta standard skuff ut av skriveren.



2 Trekk ned bakre deksel.



3 Skyv tappen ned.



4 Ta ut det fastkjørte papiret.

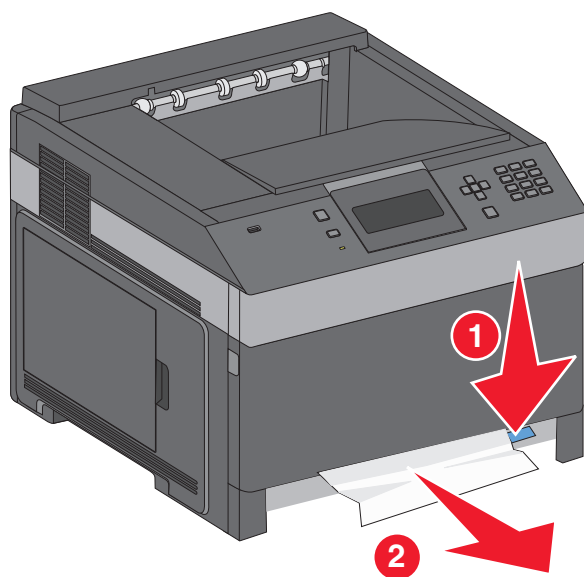
5 Lukk bakre deksel.

6 Sett inn standardskuffen.

7 Trykk på .

Papirstopp i front

- 1 Ta standard skuff ut av skriveren.
- 2 Skyv tappen ned.

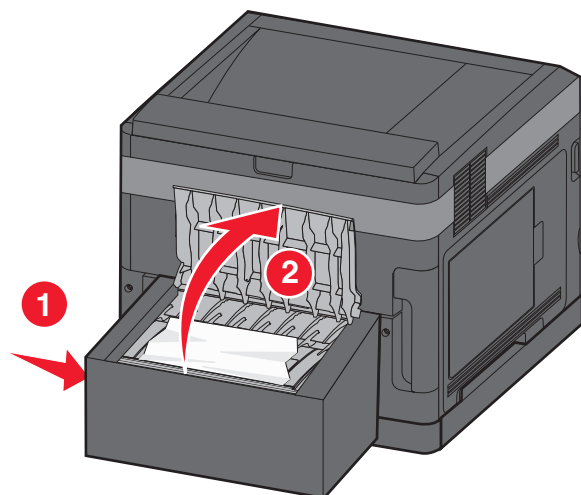


- 3 Ta ut det fastkjørte papiret.
- 4 Sett inn standardskuffen.
- 5 Trykk på .

231–239 papirstopp (tilbehør ekstern dupleksenhet)


Papirstopp (bak i dupleksenhet)

- 1 Skyv inn og hold låsen mens du lukker opp bakdekslet på dupleksenheten.



- 2 Ta ut det fastkjørte papiret.

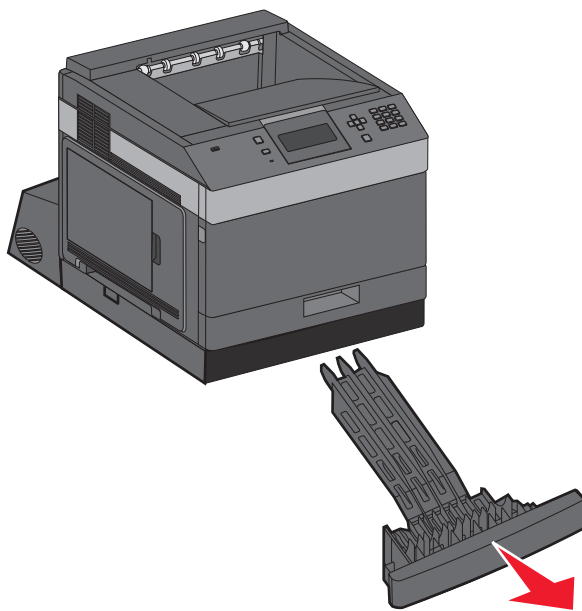
3 Lukk bakdekselet på dupleksenheten.

4 Trykk på .

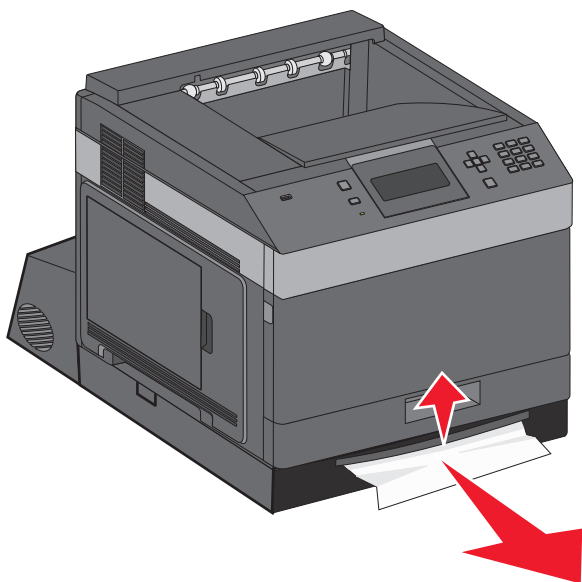
Papirstopp foran

1 Ta standard skuff ut av skriveren.

2 Ta ut skuffen for å komme til papirstoppen.



3 Løft den forsenede dupleksskinnen.



4 Ta ut det fastkjørte papiret.

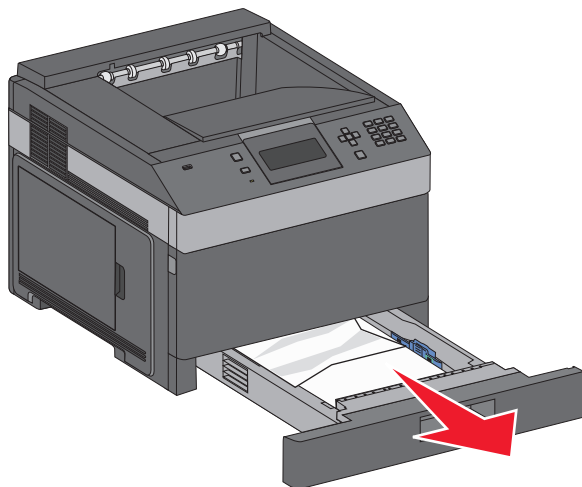
5 Sett skuffen for å komme til papirstoppen inn igjen.

6 Sett inn standardskuffen.

7 Trykk på .

241–245 Papirstopp

1 Trekk ut skuffen som er angitt på kontrollpanelet.



2 Fjern det fastkjørte papiret og sett deretter skuffen inn.

3 Trykk på .

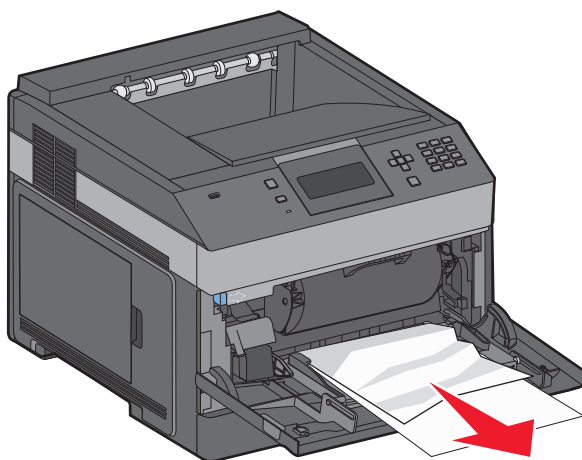
4 Hvis meldingen for papirstopp fortsetter for en 250-ark eller 550-ark skuffe, fjerner du skuffen fra skriveren.

5 Fjern det fastkjørte papiret og sett deretter skuffen inn.

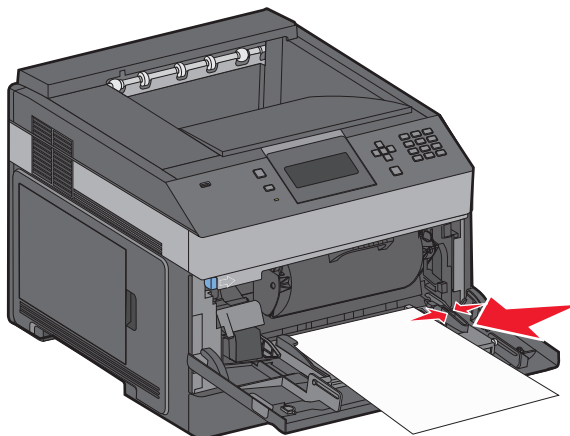
6 Trykk på .

250-papirstopp

1 Fjern papiret fra flerbruksmateren.



- 2 Bøy arkene frem og tilbake for å løsne dem, og luft dem. Ikke brett eller krøll papiret. Rett ut kantene på en plan overflate.
- 3 Legg papiret i flerbruksmateren.
- 4 Skyv papirførerer mot innsiden av skuffen slik at den så vidt berører kanten av papiret.

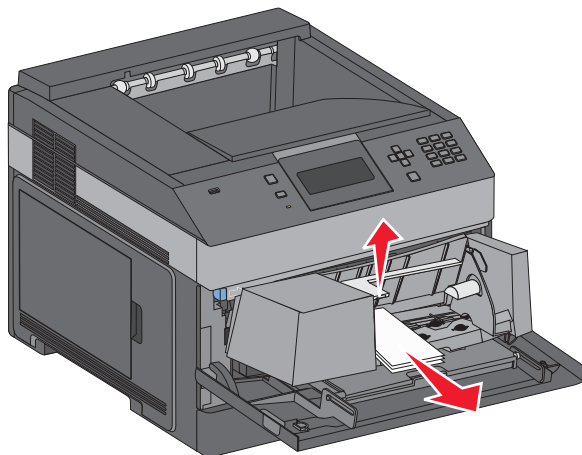


- 5 Trykk på .

260 Papirstopp

Konvoluttmateren mater konvolutter fra bunnen av bunken. Den nederste konvolutten har kjørt seg fast.

- 1 Løft konvoluttvekten, og fjern deretter alle konvoluttene.



- 2 Hvis du ikke får ut den fastkjørte konvolutten, løfter du konvoluttmateren opp og ut av skriveren, og deretter setter du den til side.
- 3 Fjern konvolutten fra skriveren.
Merk: Hvis du ikke får ut konvolutten, må du ta ut tonerkassetten. Se 200 paper jam (papirstopp) på side 144 hvis du vil ha mer informasjon.
- 4 Sett inn konvoluttmateren på nytt. Pass på at den *klikker* på plass.
- 5 Bøy og stable konvoluttene.

- 6 Legg konvoluttene i konvoluttmatereren.
- 7 Juster papirføeren.
- 8 Senk konvoluttvekten.
- 9 Trykk på .

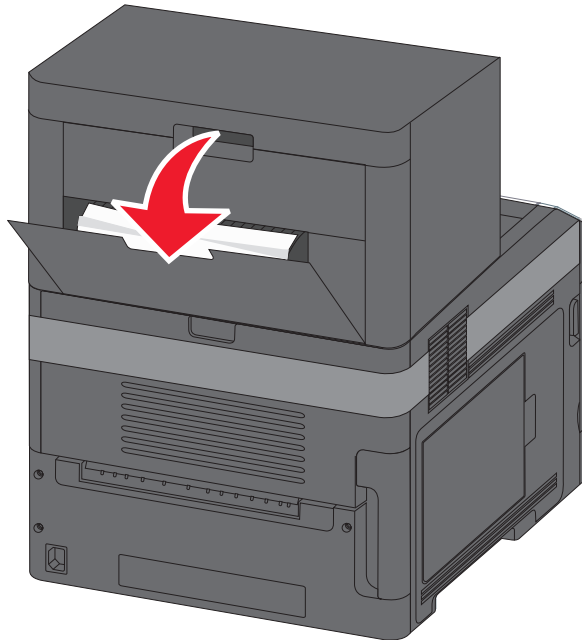
271–279 Papirstopp

Slik fjerner du fastkjørt utskriftsmateriale fra den ekstra utenheten, høykapasitetsstablere, postboksen med fem skuffer eller ferdiggjøeren for stifting:

- 1 Hvis papiret kommer ut i en utskuff, drar du det rett ut, og deretter trykker du på .
Hvis ikke fortsetter du med trinn 2.
- 2 Dra ned utskuffdekselet/-dekslene.
- 3 Ta ut det fastkjørte papiret.
- 4 Lukk utskuffdekselet/-dekslene.
- 5 Trykk på .

280 Papirstopp

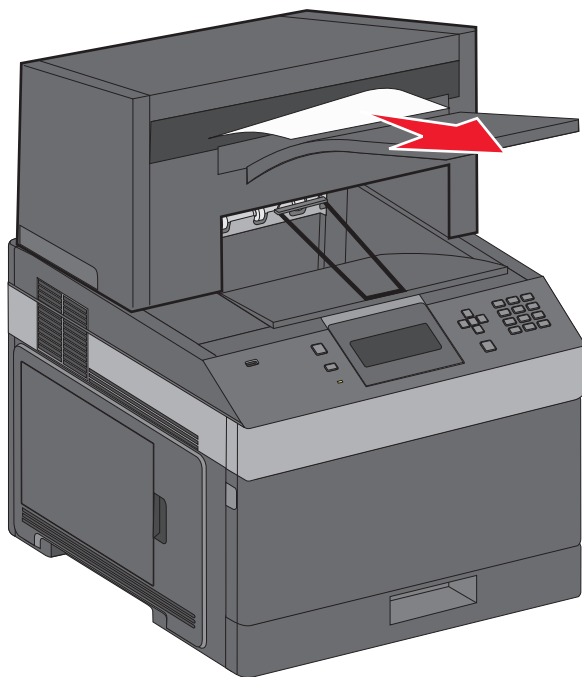
- 1 Dra ned dekselet til ferdiggjøeren for stifting.



- 2 Ta ut det fastkjørte papiret.
- 3 Lukk dekselet til ferdiggjøeren for stifting.
- 4 Trykk på .

281 Papirstopp

- 1 Fjern det fastkjørte papiret fra utskuffen til stifteren.

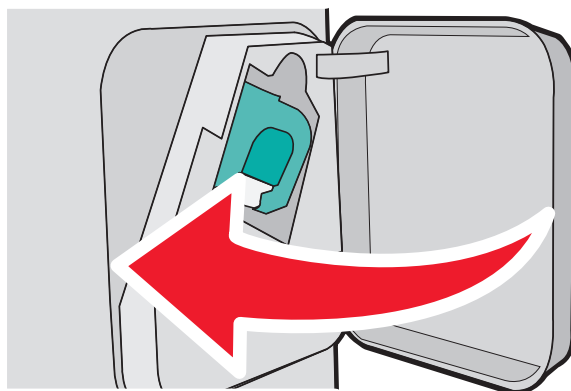


- 2 Trykk på .

282 Papirstopp

Stiftemotoren går ikke når dekslet er åpent for å forhindre papirstopp.

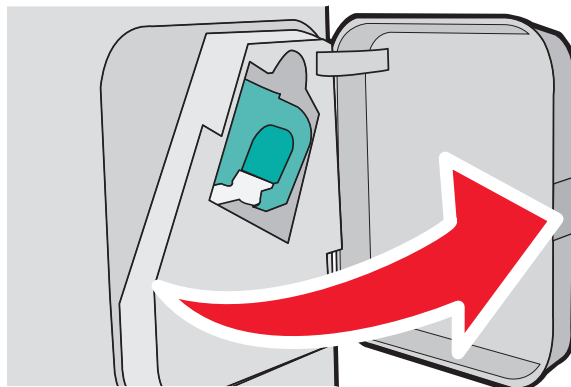
- 1 Lukk dekelet for stifteenheten helt til det *klikker* på plass.



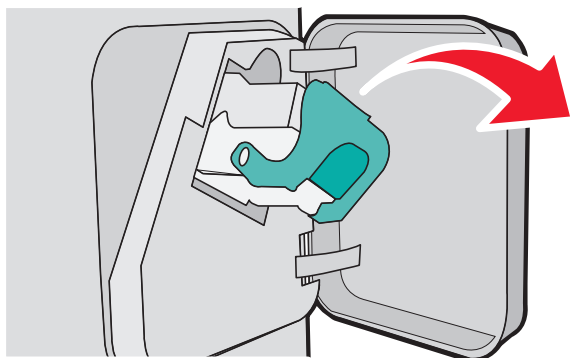
- 2 Trykk på .

283 stiftestopp

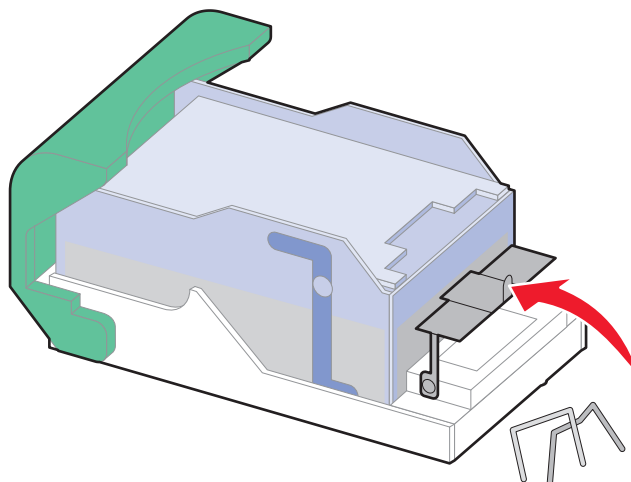
1 Trykk inn låsen for å åpne dekselet for stifteenheten.



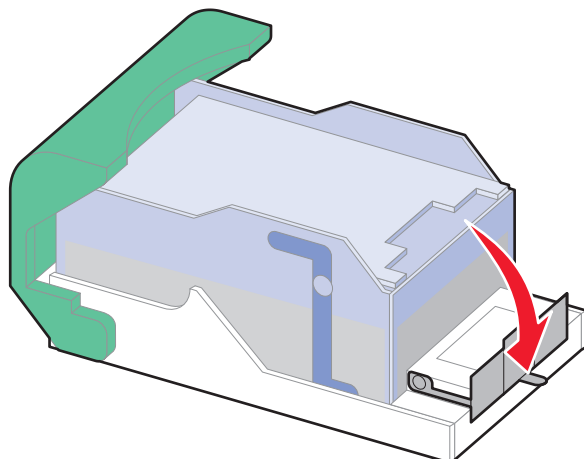
2 Skyv låsen til stiftekassettholderen ned og skyv deretter holderen ut av skriveren.



3 Bruk metalltappen til å løfte opp stiftestopperen, og fjern deretter løse stifter.



4 Trykk ned på stiftestopperen slik at den *klikker* på plass.



5 Trykk kassettholderen godt inn i stifteenheten slik at den *klikker* på plass.

6 Lukk dekselet for stifteenheten.

7 Trykk på .

Feilsøking

Løse grunnleggende problemer

Løse vanlige problemer med skriveren

Dersom det har oppstått et problem med skriveren, eller skriveren ikke svarer, undersøk at:

- Strømledningen er koblet til skriveren og satt inn i en jordet stikkontakt.
- Stikkontakten ikke er slått av med en bryter eller sikring.
- Skriveren ikke er koblet til overspenningsvern, uavbrutt strømforsyning eller skjøteledning.
- Annet elektrisk utstyr som er koblet til samme stikkontakt virker.
- Skriveren er på. Undersøk skriverens av/på-knapp.
- Skriverkabelen er skikkelig koblet til skriveren og vertsmaskinen, printserveren, tilleggsenheten eller en annen nettverksenhet.
- Alt tilleggsutstyr er riktig installert.
- innstillingene i skriverdriveren er riktige

Når du har kontrollert disse punktene, kan du slå av skriveren, vente i minst ti sekunder, og slå den på igjen. Det vil ofte løse problemet.

Integrert nettserver kan ikke åpnes

Dette er mulige løsninger. Prøv ett eller flere av følgende forslag:

KONTROLLER NETTVERKSINNSTILKOBLINGENE

Undersøk at skriveren og datamaskinen er slått på og at de er koblet til det samme nettverket.

KONTROLLER NETTVERKSINNSTILLINGENE.

Avhengig av nettverksinnstillingene er det mulig du må skrive `https://` istedenfor `http://` foran skriverens IP-adresse for å få tilgang til den integrerte nettserveren. Kontakt systemadministratoren din for mer informasjon.

Forstå skrivermeldingene

Når **Manuell mater** vises på skjermen, viser det til flerbruksmateren.

Endre <inndatakilde> til <navn på egendefinert type>

Du kan endre den gjeldende papirkilden for resten av utskriftsjobben. Den formaterte siden skrives ut på papiret som er lagt i den valgte skuffen. Dette kan forårsake kutting av tekst eller bilder. Prøv ett eller flere av følgende forslag:

- Hvis du vil velge papirskuffen med riktig papirstørrelse eller -type, trykker du på opp- eller nedpilknappen til **Papir byttet, fortsett** vises, og deretter trykker du på .
- Hvis du vil ignorere meldingen og skrive ut fra skuffen som er valgt for utskriftsjobben, trykker du på opp- eller nedpilknappen til **Bruk gjeldende <kilde>** vises, og deretter trykker du på .
- Hvis du vil avbryte den gjeldende utskriftsjobben, trykker du på opp- eller nedpilknappen til **Avbryt jobb** vises, og deretter trykker du på .
- Hvis du vil ha mer informasjon, trykker du på opp- eller nedpilknappen til **Vis meg** eller **Beslektede emner** vises, og deretter trykker du på .

Bytt <inndatakilde> til <egendefinert streng>

Du kan endre den gjeldende papirkilden for resten av utskriftsjobben. Den formaterte siden skrives ut på papiret som er lagt i den valgte skuffen. Dette kan forårsake kutting av tekst eller bilder. Prøv ett eller flere av følgende forslag:

- Hvis du vil velge papirskuffen med riktig papirstørrelse eller -type, trykker du på opp- eller nedpilknappen til **Papir byttet, fortsett** vises, og deretter trykker du på .
- Hvis du vil ignorere meldingen og skrive ut fra skuffen som er valgt for utskriftsjobben, trykker du på opp- eller nedpilknappen til **Bruk gjeldende <kilde>** vises, og deretter trykker du på .
- Hvis du vil avbryte den gjeldende utskriftsjobben, trykker du på opp- eller nedpilknappen til **Avbryt jobb** vises, og deretter trykker du på .
- Hvis du vil ha mer informasjon, trykker du på opp- eller nedpilknappen til **Vis meg** eller **Beslektede emner** vises, og deretter trykker du på .

Bytt <inndatakilde> til <størrelse>

Du kan endre den gjeldende papirkilden for resten av utskriftsjobben. Den formaterte siden skrives ut på papiret som er lagt i den valgte skuffen. Dette kan forårsake kutting av tekst eller bilder. Prøv ett eller flere av følgende forslag:

- Hvis du vil velge papirskuffen med riktig papirstørrelse eller -type, trykker du på opp- eller nedpilknappen til **Papir byttet, fortsett** vises, og deretter trykker du på .
- Hvis du vil ignorere meldingen og skrive ut fra skuffen som er valgt for utskriftsjobben, trykker du på opp- eller nedpilknappen til **Bruk gjeldende <kilde>** vises, og deretter trykker du på .

- Hvis du vil avbryte den gjeldende utskriftsjobben, trykker du på opp- eller nedpilknappen til **Avbryt jobb** vises, og deretter trykker du på .
- Hvis du vil ha mer informasjon, trykker du på opp- eller nedpilknappen til **Vis meg** eller **Beslektede emner** vises, og deretter trykker du på .

Bytt <inndatakilde> til <type> <størrelse>

Du kan endre den gjeldende papirkilden for resten av utskriftsjobben. Den formaterte siden skrives ut på papiret som er lagt i den valgte skuffen. Dette kan forårsake kutting av tekst eller bilder. Prøv ett eller flere av følgende forslag:

- Hvis du vil velge papirskuffen med riktig papirstørrelse eller -type, trykker du på opp- eller nedpilknappen til **Papir byttet, fortsett** vises, og deretter trykker du på .
- Hvis du vil ignorere meldingen og skrive ut fra skuffen som er valgt for utskriftsjobben, trykker du på opp- eller nedpilknappen til **Bruk gjeldende <kilde>** vises, og deretter trykker du på .
- Hvis du vil avbryte den gjeldende utskriftsjobben, trykker du på opp- eller nedpilknappen til **Avbryt jobb** vises, og deretter trykker du på .
- Hvis du vil ha mer informasjon, trykker du på opp- eller nedpilknappen til **Vis meg** eller **Beslektede emner** vises, og deretter trykker du på .

Sjekk dupleksforbindelse

Prøv ett eller flere av følgende forslag:

- Slå skriveren av og på igjen.

Hvis feilen oppstår for andre gang:

- 1 Slå av skriveren.
- 2 Trekk ut strømledningen.
- 3 Ta ut dupleksenheten.
- 4 Sett inn dupleksenheten på nytt.
- 5 Koble strømledningen til en jordet stikkontakt.
- 6 Start skriveren på nytt.

Hvis feilen oppstår igjen:

- 1 Slå av skriveren.
- 2 Trekk ut strømledningen.
- 3 Ta ut dupleksenheten.
- 4 Kontakt brukerstøtte.

- Trykk på opp- eller nedpilknappen til **Fortsett** vises, og trykk deretter på for å fjerne meldingen og skrive ut uten å bruke dupleksenheten.

Kontroller tilkobling skuff <x>

Prøv ett eller flere av følgende forslag:

- Slå skriveren av og på igjen.

Hvis feilen oppstår for andre gang:

- 1 Slå av skriveren.
- 2 Trekk ut strømledningen.
- 3 Hvis det er installert en dupleksenhet (tilleggsutstyr), fjerner du den.
- 4 Ta ut den angitte skuffen.
- 5 Sett inn skuffen på nytt.
- 6 Koble strømledningen til en jordet stikkontakt.
- 7 Start skriveren på nytt.

Hvis feilen oppstår igjen:

- 1 Slå av skriveren.
- 2 Trekk ut strømledningen.
- 3 Ta ut skuffen.
- 4 Kontakt brukerstøtte.

- Trykk på opp- eller nedpilknappen til **Continue** (**Fortsett**) vises, og trykk deretter på for å fjerne meldingen og skrive ut uten å bruke skuffen.

Close door <x> (Lukk deksel <x>)

Lukk det angitte dekselet.

Lukk deksel eller sett inn kassett

Kassetten mangler, eller den er ikke satt inn riktig. Sett inn kassetten, og lukk deretter alle deksler.

Lukk sidedeksel på ferdiggjøreren

Lukk sidedekselet på ferdiggjøreren for å fjerne meldingen.

Lukk toppdeksel på ferdiggjøreren

Lukk toppdekselet på ferdiggjøreren for å fjerne meldingen.

Disken er skadet

Skriveren forsøkte å gjenopprette en disk, men det var ikke mulig å gjennomføre. **Formater disk** vises.

Trykk for å reformatere disken.

Merk: Når disken formateres på nytt, slettes alle filene som er lagret på disken.

Sett inn skuff <x>

Sett den angitte skuffen inn i skriveren.



Sett inn utskuff <x> eller avbryt utskriftsjobb

Prøv ett eller flere av følgende forslag:

- Sett inn den angitte skuffen:
 - 1 Slå av skriveren.
 - 2 Trekk ut strømledningen.
 - 3 Sett inn den angitte skuffen.
 - 4 Koble strømledningen til en jordet stikkontakt.
 - 5 Start skriveren på nytt.
- Avbryt den aktuelle jobben.



Sett inn dupleksenheter eller avbryt utskriftsjobb

Prøv ett eller flere av følgende forslag:

- Sett inn dupleksenheter:
 - 1 Slå av skriveren.
 - 2 Trekk ut strømledningen.
 - 3 Sett inn dupleksenheter.
 - 4 Koble strømledningen til en jordet stikkontakt.
 - 5 Start skriveren på nytt.
- Avbryt utskriftsjobben. Trykk på opp- eller nedpilknappen til  **Avbryt** jobb vises, og trykk deretter på .

Sett inn konvoluttmaterer eller avbryt utskriftsjobb


Prøv ett eller flere av følgende forslag:

- Sett inn konvoluttmateren:
 - 1 Slå av skriveren.
 - 2 Trekk ut strømledningen.
 - 3 Sett inn konvoluttmateren.
 - 4 Koble strømledningen til en jordet stikkontakt.
 - 5 Start skriveren på nytt.
- Avbryt utskriftsjobben. Trykk på opp- eller nedpilknappen til  **Avbryt** jobb vises, og trykk deretter på .

Sett inn skuff <x> eller avbryt utskriftsjobb

Skriveren ber om at en bestemt enhet blir satt inn, slik at den kan skrive ut en jobb.

Prøv ett eller flere av følgende forslag:

- Sett inn den angitte skuffen.
- Avbryt utskriftsjobben. Trykk på opp- eller nedpilknappen til  **Avbryt** jobb vises, og trykk deretter på .

Sett inn MICR-tonerkassett

Det er ikke installert en MICR-tonerkassett i skriveren. Sett inn en MICR-tonerkassett for å fortsette utskriften.

Legg <navn på egendefinert type> i <inndatakilde>

Prøv ett eller flere av følgende forslag:

- Legg det angitte papiret i den angitte kilden for å fjerne meldingen og fortsette utskriften.
- Avbryt utskriftsjobben. Trykk på opp- eller nedpilknappen til **Avbryt jobb** vises, og trykk deretter på .

Fyll <papirkilde> med <tilpasset streng>

Prøv ett eller flere av følgende:

- Fyll det angitte papiret i den angitte skuffen for å fjerne meldingen og fortsette utskriften.
- Avbryt utskriftsjobben. Trykk på pil opp eller ned til **Avbryt jobb** vises. Trykk deretter på .

Fyll <innkilde> med <størrelse>

Prøv ett eller flere av følgende:

- Fyll det angitte papiret i den angitte skuffen for å fjerne meldingen og fortsette utskriften.
- Avbryt utskriftsjobben. Trykk på pil opp eller ned til **Avbryt jobb** vises. Trykk deretter på .

Fyll <inndatakilde> med <type> <størrelse>

Prøv ett eller flere av følgende forslag:

- Legg det angitte papiret i den angitte kilden for å fjerne meldingen og fortsette utskriften.
- Avbryt utskriftsjobben. Trykk på opp- eller nedpilknappen til **Avbryt jobb** vises, og trykk deretter på .

Fyll manuell mater med <navn på egendefinert type>

Prøv ett eller flere av følgende forslag:

- Legg riktig papirtype og -størrelse i flerbruksmateren.
Hvis skriveren finner en skuff som har papiret av riktig type, bruker den papir fra den skuffen. Hvis skriveren ikke finner en skuff med den riktige papirtypen, skriver den ut på papiret som ligger i standardskuffen.
- Trykk på opp- eller nedpilknappen til **Avbryt jobb** vises, og trykk deretter på for å avbryte utskriftsjobben.

Fyll manuell mater med <egendefinert streng>

Prøv ett eller flere av følgende forslag:

- Legg riktig papirtype og -størrelse i flerbruksmateren.
- Ignorer meldingen, og skriv ut på papir som allerede ligger i en av skuffene. Trykk på opp- eller nedpilknappen til **Velg papir automatisk** vises, og trykk deretter på .

Hvis skriveren finner en skuff som har papir av riktig type, bruker den papiret fra den skuffen. Hvis skriveren ikke finner en skuff med den riktige papirtypen, skriver den ut på papiret som ligger i standardskuffen.

- Avbryt utskriftsjobben. Trykk på opp- eller nedpilknappen til **✓ Avbryt jobb** vises, og trykk deretter på .

Fyll manuell mater med <størrelse>

Prøv ett eller flere av følgende forslag:

- Legg riktig papirstørrelse i flerbruksmateren.
Hvis det ikke ligger papir i flerbruksmateren, kan du mate et ark for å fjerne meldingen.
- Ignorer meldingen, og skriv ut på papir som allerede ligger i en av papirkildene. Trykk på opp- eller nedpilknappen til **✓ Velg automatisk** vises, og trykk deretter på .

Hvis skriveren finner en kilde som har papir i riktig størrelse, bruker den papir fra den kilden. Hvis skriveren ikke finner en kilde med den riktige papirtypen, skriver den ut på papiret som ligger i standardskuffen.

- Avbryt utskriftsjobben. Trykk på opp- eller nedpilknappen til **✓ Avbryt jobb** vises, og trykk deretter på .

Fyll manuell mater med <type> <størrelse>

Prøv ett eller flere av følgende forslag:

- Legg den riktige papirtypen og -størrelsen i flerbruksmateren.
- Ignorer meldingen, og skriv ut på papir som allerede ligger i en av papirkildene. Trykk på opp- eller nedpilknappen til **✓ Velg automatisk** vises, og trykk deretter på . Det kan hende at den gjeldende utskriftsjobben inneholder feil.
Hvis skriveren finner en kilde som har papir i riktig størrelse, bruker den papir fra den kilden. Hvis skriveren ikke finner en kilde med den riktige papirtypen, skriver den ut på papiret som ligger i standardskuffen.
- Avbryt utskriftsjobben. Trykk på opp- eller nedpilknappen til **✓ Avbryt jobb** vises, og trykk deretter på .

Legg i stifter

Prøv ett eller flere av følgende:

- Bytt den angitte stiftekassetten i ferdiggjøreren.
- Trykk på pil opp eller ned til beskjedens **✓ Fortsett** vises. Trykk deretter på for å fjerne beskjedens og fortsette utskriften.
- Avbryt utskriftsjobben. Trykk på pil opp eller pil ned til **✓ Avbryt jobb** vises. Trykk deretter på .

Koble til utskuff <x> igjen

Prøv ett eller flere av følgende forslag:

- Slå skriveren av og på igjen.
Hvis feilen oppstår for andre gang:
 - 1 Slå av skriveren.
 - 2 Trekk ut strømledningen.
 - 3 Fjern den angitte skuffen.
 - 4 Koble til skuffen igjen.

5 Koble strømledningen til en jordet stikkontakt.

6 Start skriveren på nytt.

Hvis feilen oppstår igjen:

1 Slå av skriveren.

2 Trekk ut strømledningen.

3 Fjern den angitte skuffen.

4 Kontakt brukerstøtte.

- Trykk på opp- eller nedpilknappen til **Fortsett** vises, og trykk deretter på for å fjerne meldingen og skrive ut uten å bruke den angitte skuffen.

Koble til utskuff <x> – <y> igjen

Prøv ett eller flere av følgende forslag:

- Slå skriveren av og på igjen.

Hvis feilen oppstår for andre gang:

1 Slå av skriveren.

2 Trekk ut strømledningen.

3 Fjern de angitte skuffene.

4 Koble til skuffene igjen.

5 Koble strømledningen til en jordet stikkontakt.

6 Start skriveren på nytt.

Hvis feilen oppstår igjen:

1 Slå av skriveren.

2 Trekk ut strømledningen.

3 Fjern de angitte skuffene.

4 Kontakt brukerstøtte.

- Trykk på opp- eller nedpilknappen til **Fortsett** vises, og trykk deretter på for å fjerne meldingen og skrive ut uten å bruke de angitte skuffene.

Koble til konvoluttmater igjen

Prøv ett eller flere av følgende forslag:

- Slå skriveren av og på igjen.

Hvis feilen oppstår for andre gang:

1 Slå av skriveren.

2 Trekk ut strømledningen.

3 Fjern konvoluttmateren.

4 Koble til konvoluttmateren igjen.

5 Koble strømledningen til en jordet stikkontakt.

6 Start skriveren på nytt.

Hvis feilen oppstår igjen:

- 1 Slå av skriveren.
 - 2 Trekk ut strømledningen.
 - 3 Fjern konvoluttmateren.
 - 4 Kontakt brukerstøtte.
- Trykk på opp- eller nedpilknappen til Fortsett vises, og trykk deretter på for å fjerne meldingen og skrive ut uten å bruke konvoluttmateren.

Fjern papir fra standard utskuff

Fjern papirbunken fra standardutskuffen.

Fjern papir fra utskuff <x>

Fjern papiret fra den angitte utskuffen. Skriveren registrerer automatisk at papiret fjernes, og fortsetter utskriftsjobben.

Hvis beskjedene ikke forsvinner når du fjerner papiret, kan du trykke på pil opp eller ned til Fortsett vises. Deretter trykker du på .

Fjern papir fra alle utskuffer

Utskuffene er fulle. Fjern papir fra alle utskuffene for å fjerne meldingen og fortsette utskriften.

Fjern papir fra <koblet angitt utskuffnavn>

Fjern papiret fra den angitte utskuffen. Skriveren registrerer automatisk at papiret fjernes, og fortsetter utskriftsjobben.

Hvis beskjedene ikke forsvinner når du fjerner papiret, kan du trykke på pil opp eller ned til Fortsett vises. Deretter trykker du på for å fjerne beskjedene.

Ustøttet disk

En ustøttet skriverharddisk har blitt installert Fjern den ustøttede enheten, og installer en enhet som støttes.

30.yy Ugyldig påfylt, bytt kassett

Det er installert en ustøttet, etterfylt tonerkassett. Ta ut tonerkassetten, og sett inn en ny.

31.yy Bytt kassetten som mangler eller er defekt

Tonerkassetten mangler eller fungerer ikke på riktig måte.

Prøv ett eller flere av følgende:

- Ta ut tonerkassetten, og sett den inn på nytt.
- Ta ut tonerkassetten, og sett inn en ny.

32.yy Kassettdelenummer ustøttet av denne enheten

Ta ut tonerkassetten, og sett inn en egnet tonerkassett.

34 Papiret er for kort

Prøv ett eller flere av følgende:

- Legg riktig papirtype i skuffen.
- Trykk på pil opp eller ned til beskjeden **✓ Fortsett** vises. Trykk deretter på for å fjerne beskjeden og skrive ut jobben fra en annen papirskuff.
- Kontroller lengde- og breddeførerne for skuffen, og sjekk at papiret er lagt riktig i skuffen.
- Windows-brukere skal kontrollere innstillingene for utskriftsegenskapene for å være sikker på at riktig papirstørrelse og -type brukes for utskriftsjobben.
Macintosh-brukere skal kontrollere innstillingene for utskriftsegenskapene eller utskriftsdialogboksen for å være sikker på at riktig papirstørrelse og -type brukes for utskriftsjobben.
- Kontroller at papirstørrelsen er riktig angitt. Hvis for eksempel MP Feeder Size (Størrelse i FB-mater) er satt til Universal, må du kontrollere at papirstørrelsen er stor nok for dataene som skrives ut.
- Avbryt den aktuelle utskriftsjobben. Trykk på pil opp eller ned til **✓ Avbryt jobb** vises. Trykk deretter på .

35 Ikke nok minne til å støtte funksjonen Ressurssparing

Prøv ett eller flere av følgende:

- Trykk på pil opp eller ned til **✓ Fortsett** vises, og trykk deretter på for å deaktivere ressurs sparing og fortsette utskriften.
- Hvis du vil aktivere Lagre ressurser etter at du har mottatt denne meldingen, må du kontrollere at innstillingen for utskriftsbufferne er Auto, og deretter lukke menyene for å aktivere endringene i utskriftsbufferne. Aktiver Lagre ressurser når **Klar** vises.
- Installer mer skriverminne.

37 Ikke nok minne til å sortere jobb

Prøv ett eller flere av følgende:

- Trykk på pil opp eller ned til **✓ Fortsett** vises. Trykk deretter på for å skrive ut den delen av jobben som allerede er lagret, og begynne sorteringen av resten av utskriftsjobben.
- Avbryt den aktuelle utskriftsjobben. Trykk på pil opp eller ned til **✓ Avbryt jobb** vises. Trykk deretter på .

37 Ikke nok minne for defragmentering av flash-minne

Prøv ett eller flere av følgende:

- Trykk på pil opp eller ned til **✓ Fortsett** vises. Trykk deretter på for å stoppe defragmenteringen og fortsette utskriften.
- Slett skrifter, makroer og andre data som er lagret i skriverminnet.
- Installer mer skriverminne.

37 Ikke nok minne, noen holdte jobber ble slettet

Skriveren slettet noen holdte jobber for å behandle pågående jobber.

Trykk på pil opp eller ned til beskjeden Fortsett vises. Trykk deretter på for å fjerne beskjeden.

38 Memory full (38 Minnet er fullt)

Prøv ett eller flere av følgende:

- Trykk på pil opp eller ned til beskjeden Fortsett vises. Trykk deretter på for å fjerne beskjeden.
- Avbryt den aktuelle utskriftsjobben. Trykk på pil opp eller ned til Avbryt jobb vises. Trykk deretter på .
- Installer mer skriverminne.

39 For komplisert side, noen data ble kanskje ikke skrevet ut

Prøv ett eller flere av følgende:

- Trykk på pil opp eller ned til beskjeden Fortsett vises. Trykk deretter på for å fjerne beskjeden og fortsette utskriften.
- Avbryt den aktuelle utskriftsjobben. Trykk på pil opp eller ned til Avbryt jobb vises. Trykk deretter på .
- Installer mer skriverminne.

50 Feil ved PPDS-skrift

Prøv ett eller flere av følgende:

- Trykk på pil opp eller ned til beskjeden Fortsett vises. Trykk deretter på for å fjerne beskjeden og fortsette utskriften.
- Skriveren finner ikke en forespurt skrift. Fra PPDS-menyen velger du **Best tilpasning**. Velg deretter **På**. Skriveren finner en lignende skrift og formaterer den berørte teksten på nytt.
- Avbryt den aktuelle utskriftsjobben. Trykk på pil opp eller ned til Avbryt jobb vises. Trykk deretter på .

52 Ikke nok ledig plass i flash-minne for ressurser

Prøv ett eller flere av følgende:

- Trykk på pil opp eller ned til Fortsett vises. Trykk deretter på for å stoppe defragmenteringen og fortsette utskriften.
Alle nedlastede skrifter og makroer som ikke er lagret i flash-minnet, vil bli slettet.
- Slett skrifter, makroer og andre data som er lagret i flash-minnet.
- Oppgrader til et flash-minnekort med større kapasitet.

53 Oppdaget uformatert flash

Prøv ett eller flere av følgende:

- Trykk på pil opp eller ned til Fortsett vises. Trykk deretter på for å stoppe defragmenteringen og fortsette utskriften.
- Formater flash-minnet. Hvis feilmeldingen ikke forsvinner, kan det hende at flash-enheten er skadet og må byttes.

54 Standard network software error (54 Feil i standard nettverksprogram)

Prøv ett eller flere av følgende forslag:

- Trykk på opp- eller nedpilknappen til Fortsett vises, og trykk deretter på for å fjerne meldingen.
- Slå skriveren av og deretter på igjen for å starte den på nytt.
- Oppgrader (flash) nettverksfastvaren i skriveren eller printserveren.

55 Uegnet tillegg i spor <x>

<x> er en åpning på skriverens hovedkort.

Prøv ett eller flere av følgende forslag:

- 1 Slå av skriveren.
- 2 Trekk ut strømledningen.
- 3 Fjern kortet for tilbehør som ikke støttes fra skriverens hovedkort.
- 4 Koble strømledningen til en jordet stikkontakt.
- 5 Slå på skriveren igjen.

56 Standard USB port disabled (56 Standard USB-port deaktivert)

Prøv ett eller flere av følgende:

- Trykk på pil opp eller ned til beskjeden Fortsett vises. Trykk deretter på for å fjerne beskjeden. Skriveren forkaster eventuelle data som mottas via USB-porten.
- Kontroller at elementet på USB-buffer-menyen ikke er satt til Deaktivert.

56 Standard parallellport deaktivert

Prøv ett eller flere av følgende:

- Trykk på pil opp eller ned til beskjeden Fortsett vises. Trykk deretter på for å fjerne beskjeden. Skriveren forkaster eventuelle data som mottas via parallellporten.
- Kontroller at menyelementet Parallel Buffer (Parallell buffer) ikke er satt til Disabled (Deaktivert).

58 For mange disker installert

- 1 Slå av skriveren.
- 2 Trekk ut strømledningen.
- 3 Fjern ekstra harddisker.
- 4 Koble strømledningen til en jordet stikkontakt.
- 5 Slå på skriveren igjen.

58 For mange flash-minnekort installert

For mange flash-minnekort (tilvalg) eller firmware-kort (tilvalg) er installert i skriveren.

Prøv ett eller flere av følgende:

- Trykk på pil opp eller ned til beskjeden ✓ **Fortsett** vises. Trykk deretter på for å fjerne beskjeden og fortsette utskriften.
- Fjern de ekstra flash-minnekortene.
 - 1 Slå av skriveren.
 - 2 Trekk ut strømledningen.
 - 3 Fjern de ekstra flash-minnekortene.
 - 4 Koble strømledningen til en jordet stikkontakt.
 - 5 Slå på skriveren igjen.

58 Too Many Trays Attached (58 For mange skuffer tilkoblet)

- Slå av skriveren.
- Trekk ut strømledningen.
- Fjern de overflødige skuffene.
- Slå på skriveren igjen.

59 Dupleksenhet ikke kompatibel

Bare tilleggsutstyr som er utformet spesielt for denne skriveren, støttes.

Prøv ett eller flere av følgende forslag:

- Ta ut dupleksenheten.
- Trykk på opp- eller nedpilknappen til ✓ **Fortsett** vises, og trykk deretter på for å fjerne meldingen og fortsette utskriften uten å bruke dupleksenheten.

59 Konvoluttmater ikke kompatibel

Det gis bare støtte til tilbehør som er spesifikt utviklet for denne skriveren.

Prøv ett eller flere av følgende forslag:

- Ta ut konvoluttmateren.
- Trykk på for å fjerne meldingen og fortsette utskriften uten å bruke konvoluttmater.

59 Utskuff <x> ikke kompatibel

Bare tilleggsutstyr som er utformet spesielt for denne skriveren, støttes.

Prøv ett eller flere av følgende forslag:

- Fjern den angitte utskuffen.
- Trykk på opp- eller nedpilknappen til Fortsett vises, og trykk deretter på for å fjerne meldingen og fortsette utskriften uten å bruke den angitte utskuffen.

59 Skuff <x> ikke kompatibel

Bare tilleggsutstyr som er utformet spesielt for denne skriveren, støttes.

Prøv ett eller flere av følgende forslag:

- Fjern den angitte skuffen.
- Trykk på opp- eller nedpilknappen til Fortsett vises, og trykk deretter på for å fjerne meldingen og fortsette utskriften uten å bruke den angitte skuffen.

61 Skadet disk

Installer en ny harddisk før du utfører noen operasjoner som krever en harddisk.

80 Behov for periodisk vedlikehold

Det må utføres periodisk vedlikehold på skriveren. Vedlikeholdssettet inneholder alt som er nødvendig for å bytte inntrekkingsvalsene, ladevalsen, overføringsvalsen og fikseringsenheten.

84 Fotoleder snart oppbrukt

Fotoledersettet er snart oppbrukt.

Prøv ett eller flere av følgende forslag:

- Bytt ut fotoledersettet.
- Trykk på opp- eller nedpilknappen til Fortsett vises, og trykk deretter på for å fjerne meldingen og fortsette utskriften.

84 Bytt fotoledersett

Fotoledersettet har nådd slutten av sin levetid. Sett inn et nytt fotoledersett.

88 Tonerkassett snart tom

Det er lite toner igjen. Bytt tonerkassetten, trykk på opp- eller nedpilknappen til Fortsett vises, og trykk deretter på for å fjerne meldingen og fortsette utskriften.

88.yy Bytt tonerkassett

Tonerkassetten er oppbrukt.

- 1 Bytt tonerkassetten.
- 2 Trykk på pil opp eller ned til beskjeden **✓ Fortsett** vises. Trykk deretter på for å fjerne beskjeden.

1565 Emuleringsfeil, last inn emuleringsalternativ

Skriveren fjerner meldingen automatisk etter 30 sekunder og deaktiverer deretter nedlastingsemulatoren på fastvarekortet.

Løse utskriftsproblemer

Flerspråklige PDF-filer skrives ikke ut

Dokumentene inneholder utilgjengelige skrifter.

- 1 Åpne dokumentet du vil skrive ut, i Adobe Acrobat.
- 2 Klikk på skriverikonet.
Dialogboksen **Skriv ut** vises.
- 3 Velg **Skriv ut som bilde**.
- 4 Klikk på **OK**.

Skjermen på skriverens kontrollpanel er tom eller viser bare rutersymboler

Skriverens selvtest mislyktes. Slå av skriveren, vent i ca. ti sekunder, og slå skriveren på igjen.

Hvis klokken og beskjeden **Klar** ikke vises, må du slå av skriveren og ta kontakt med Kundestøtte.

Jobbene skrives ikke ut

Dette er mulige løsninger. Prøv ett eller flere av følgende forslag:

KONTROLLER AT SKRIVEREN ER KLAR TIL Å SKRIVE UT

Kontroller at teksten **Klar** eller **Strømsparer** vises på skjermen før jobben sendes til utskrift.

KONTROLLER OM STANDARDUTSKUFFEN ER FULL

Fjern papirbunken fra standardutskuffen.

UNDERSØK OM PAPIRSKUFFEN ER TOM

Legg papir i skuffen.

KONTROLLER AT RIKTIG SKRIVERPROGRAMVARE ER INSTALLERT

- Kontroller at du bruker riktig skriverprogramvare.
- Hvis du bruker USB-port, må du kontrollere at du kjører et operativsystem som støtter dette og at du bruker kompatibel skriverprogramvare.

KONTROLLER AT DEN INTERNE PRINTSERVEREN ER RIKTIG INSTALLERT OG FUNGERER SOM DEN SKAL.

- Kontroller at den interne printserveren er riktig installert, og at skriveren er koblet til nettverket.
- Skriv ut en nettverksoppsettside, og kontroller at statusen er **Tilkoblet**. Dersom statusen er **Ikke tilkoblet**, må du kontrollere nettverkskablene. Prøv deretter å skrive ut nettverksoppsettsiden på nytt. Kontakt systemansvarlig for å sjekke at nettverket fungerer som det skal.

KONTROLLER AT DU BRUKER EN ANBEFALT USB-KABEL, SERIELLKABEL ELLER ETHERNET-KABEL

KONTROLLER AT SKRIVERKABLENE ER GODT FESTET

Kontroller at skriverkabelen er godt festet i skriveren og printserveren.

Se installeringsdokumentasjonen som fulgte med skriveren hvis du vil ha mer informasjon.

Konfidensielle jobber og andre holdte jobber skrives ikke ut

Dette er mulige løsninger. Prøv ett eller flere av følgende forslag:

DELER AV EN JOBB, INGEN JOBB, ELLER UTSKRIFT AV BLANKE SIDER

Utskriftsjobben kan inneholde formateringsfeil eller ugyldige data.

- Slett utskriftsjobben og skriv den ut etterpå.
- For PDF-dokumenter, gjenopprett PDF-dokumentet og skriv det ut igjen.

KONTROLLER AT SKRIVEREN HAR TILSTREKkelig MED MINNE

Frigjør ekstra skriverminne ved å gå gjennom listen over holdte jobber og slette noen av dem.




Det tar lengre tid enn forventet å skrive ut jobben

Dette er mulige løsninger. Prøv ett eller flere av følgende:

REDUSER UTSKRIFTSJOBENS KOMPLEKSITET

Reduserer antallet skrifter og størrelsen på skriftene, antallet bilder og bildenes kompleksitet og antallet sider i jobben.

ENDRE INNSTILLINGEN FOR SIDEBESKYTTELSE TIL AV

- 1 Trykk på  på skriverens kontrollpanel.
- 2 Trykk på pil opp eller ned til  **Innstillinger** vises. Trykk deretter på .

- 3 Trykk på pil opp eller ned til **Generelle innstillinger** vises. Trykk deretter på .
- 4 Trykk på pil opp eller ned til **Utskriftsgjenoppretting** vises. Trykk deretter på .
- 5 Trykk på pil opp eller ned til **Sidebeskyttelse** vises. Trykk deretter på .
- 6 Trykk på pil opp eller ned til **Av** vises. Trykk deretter på .

Jobben skrives ut fra feil skuff eller på feil papir

KONTROLLER INNSTILLINGEN FOR PAPIRTYPE

Kontroller at innstillingen for papirtype samsvarer med papiret i skuffen:

- 1 Kontroller innstillingen for papirtype i menyen Papir på skriverens kontrollpanel.
- 2 Før du sender en utskriftsjobb må du spesifisere korrekte typeinnstillinger:
 - For Windows-brukere: Spesifiser typen i Utskriftsegenskapene.
 - For Macintosh-brukere: Spesifiser typen fra utskriftsdialogen.

Uriktige tegn skrives ut

KONTROLLER AT SKRIVEREN IKKE ER I HEXTRACE-MODUS.

Hvis **Klar hex** vises på skjermen, må du avslutte modus for HexTrace før du kan skrive ut. Slå skriveren av og deretter på igjen for å avslutte heksadesimal modus.

Sammenkobling av skuffer fungerer ikke

Dette er mulige løsninger. Prøv ett eller flere av følgende forslag:

LEGG I PAPIR AV SAMME STØRRELSE OG TYPE

- Legg papir av samme størrelse og type i hver skuff som skal kobles sammen.
- Skyv papirførerne i riktig posisjon i forhold til papirstørrelsen som er lagt i hver skuff.

BRUK SAMME INNSTILLINGER FOR PAPIRTYPE OG PAPIRSTØRRELSE

- Skriv ut en menyinnstillingsside, og sammenligne innstillingene for hver skuff.
- Juster innstillingene på menyen Papirstørrelse/type om nødvendig.

Merk: Flerbruksmateren registrerer ikke papirstørrelsen automatisk. Du må angi størrelsen fra menyen Papirstørrelse/type.

Store jobber blir ikke sortert

Nedenfor finner du mulige løsninger. Prøv ett eller flere av følgende forslag:

KONTROLLER AT SORTER ER SATT TIL PÅ

Angi På for Sorter på Ferdiggjørermenyen eller fra utskriftsegenskapene.

Merk: Hvis du angir Off (Av) for Collate (Sorter) i programvaren, overstyrer det innstillingen på Ferdiggjørermeny.

REDUSER UTSKRIFTSJOBENS KOMPLEKSITET


Reduser utskriftsjobbens kompleksitet ved å redusere antallet og størrelsen på skriftene, antallet og kompleksiteten til bilder og antall sider i jobben.

KONTROLLER AT SKRIVEREN HAR NOK MINNE

Installer mer minne eller en harddisk (tilleggsutstyr).

Utskriften har uventede sideskift

Øk verdien for Tidsavbrudd utskrift:

- 1 Trykk på  på skriverens kontrollpanel.
- 2 Trykk på pil opp eller ned til **Innstillinger** vises. Trykk deretter på .
- 3 Trykk på pil opp eller ned til **Generelle innstillinger** vises. Trykk deretter på .
- 4 Trykk på pil opp eller ned til **Tidsrammer** vises. Trykk deretter på .
- 5 Trykk på pil opp eller ned til **Utskriftstidsramme** vises. Trykk deretter på .
- 6 Trykk på pil opp eller ned til den riktige verdien vises. Trykk deretter på .

Løse problemer med tilleggsutstyr

Innstillinger som velges fra programvaren, kan endre eller overstyre innstillinger som velges fra skriverens kontrollpanel. Hvis noe tilleggsutstyr ikke fungerer, må du kontrollere at det er valgt i programvaren i tillegg til på skriverens kontrollpanel.

Tilleggsutstyret fungerer ikke ordentlig, eller det slutter å fungere etter at det er installert

Dette er mulige løsninger. Prøv ett eller flere av følgende forslag:

TILBAKESTILLE SKRIVEREN

Slå av skriveren, vent i ca. ti sekunder og slå skriveren på igjen.

KONTROLLER OM TILLEGGSUTSTYRET ER KOBLET TIL SKRIVEREN

- 1 Slå av skriveren.
- 2 Trekk ut kontakten til skriveren.
- 3 Kontroller tilkoblingen mellom tilleggsutstyret og skriveren.

KONTROLLER AT TILLEGGSUTSTYRET ER RIKTIG INSTALLERT.

KONTROLLER AT TILLEGGSUTSTYRET ER VALGT

Velg tilleggsutstyret på datamaskinen du skriver ut fra. Se Slik oppdaterer du alternativer i skriverdriveren på side 39 hvis du ønsker mer informasjon.

Papirskuffer

Dette er mulige løsninger. Prøv ett eller flere av følgende forslag:

KONTROLLER AT PAPIRET ER LAGT I PÅ RIKTIG MÅTE

- 1 Åpne papirskuffen.
- 2 Se etter fastkjørt papir eller matingsfeil.
- 3 Kontroller at papirførerne er justert etter kantene på papiret.
- 4 Kontroller at papirskuffen lukkes skikkelig.

TILBAKESTILLE SKRIVEREN

Slå av skriveren, vent i ca. ti sekunder og slå skriveren på igjen.

KONTROLLER AT PAPIRSKUFFEN ER RIKTIG INSTALLERT

Løse problemer med skuffen for 2000 ark

Prøv ett eller flere av følgende:

LØFTESKUFFEN FUNGERER IKKE SOM DEN SKAL

- Kontroller at skriveren er riktig koblet til skuffen for 2000 ark.
- Kontroller at skriveren er slått på.
- Kontroller at strømledningen er satt skikkelig inn på baksiden av skuffen for 2000 ark.
- Legg papir i skuffen hvis den er tom.
- Fjern eventuelt fastkjørt papir.

PAPIRMATINGSRULLENE ROTERER IKKE FOR Å TREKKE INN PAPIRET.

- Kontroller at skriveren er riktig koblet til skuffen for 2000 ark.
- Kontroller at skriveren er slått på.

PAPIRET SETTER SEG OFTE FAST I SKUFFEN.

- Bøy utskriftsmaterialet.
- Kontroller at skuffen er riktig installert.
- Kontroller at papiret er lagt i på riktig måte.
- Kontroller at papiret eller spesialpapiret er feilfritt og oppfyller alle spesifikasjoner.
- Kontroller at papirførerne er riktig plassert for papirstørrelsen som ligger i skuffen.

Konvoluttmater

Nedenfor finner du mulige løsninger. Prøv ett eller flere av følgende forslag:

TILBAKESTILL SKRIVEREN

Slå av skriveren, vent i ca. ti sekunder, og slå skriveren på igjen.

KONTROLLER AT KONVOLUTTENE ER LAGT I PÅ RIKTIG MÅTE

- 1 Juster konvoluttstøtten til den konvoluttlengden du bruker.
- 2 Se Ilegging av konvoluttmateren på side 63 hvis du vil ha mer informasjon.

KONTROLLER INNSTILLINGENE FOR PAPIRTYPE OG PAPIRSTØRRELSE.

Kontroller at innstillingene for papirtype og papirstørrelse stemmer med konvoluttene du bruker:

- 1 Kontroller innstillingene for konvoluttmateren fra menyen Paper (Papir) på skriverens kontrollpanel.
- 2 Før du sender jobben til utskrift, angir du de riktige innstillingene fra datamaskinen:
 - Windows-brukere angir innstillingene i Egenskaper.
 - Macintosh-brukere angir innstillingene i dialogboksen Skriv ut.

KONTROLLER AT KONVOLUTTMATEREN ER SATT INN RIKTIG

Minnekort

Kontroller at minnekortet er ordentlig koblet til skriverens hovedkort.

Flash-minnekort

Kontroller at flash-minnekortet er ordentlig koblet til skriverens hovedkort.

Harddisk med adapter

Kontroller at harddisken er ordentlig koblet til skriverens hovedkort.

Intern løsningsport

Dersom Intern Løsningsport (ILP) ikke fungerer riktig, kan dette være mulige løsninger. Prøv ett eller flere av følgende forslag:

UNDERSØK ILP-TILKOBLINGENE

- Kontroller at ILPen er skikkelig koblet til skriverens hovedkort.
- Kontroller at kabelen er godt festet til riktig kontakt.

SJEKK KABELEN

Kontroller at du bruker riktig kabel, og at den er sikkert festet.

KONTROLLER AT NETTVERKSPROGRAMVAREN ER RIKTIG KONFIGURERT

Se *Nettverksguiden* på CD-en *Programvare og dokumentasjon* for å få flere opplysninger om hvordan du installerer programvare for nettverksutskrift.

Løse problemer med papirinntrekking

Papiret kjører seg ofte fast

Dette er mulige løsninger. Prøv ett eller flere av følgende forslag:

KONTROLLER PAPIRET

Bruk anbefalt papir og annet spesialpapir. Hvis du vil ha mer informasjon, kan du se kapittelet om papir og retningslinjer for utskriftsmateriale.

KONTROLLER AT DET IKKE LIGGER FOR MANGE ARK I PAPIRSKUFFEN

Pass på at papirstabelen ikke overstiger kapasitetsmerket i skuffen eller på flerbruksmateren.

KONTROLLER PAPIRFØRERNE

Skyv papirførerene slik at de passer til papirstørrelsen i skuffen.

PAPIRET KAN HA ABSORBERT FUKTIGHET PÅ GRUNN AV HØY LUFTFUKTIGHET.

- Legg i papir fra en nyåpnet pakke.
- La papiret ligge i originalemballasjen til du skal bruke det.


Meldingen Papirstopp vises etter at det fastkjørte papiret er fjernet

1 Fjern alt fastkjørt papir fra hele papirbanen.

2 Trykk på pil opp eller ned til  Fortsett vises. Trykk deretter på .

Den fastkjørte siden blir ikke skrevet ut på nytt etter at det fastkjørte papiret er fjernet

Gjenopprett v/stopp er satt til Av Sett Jam Recovery (Gjenopprett v/stopp) til Auto eller På:

- 1 Trykk på .
- 2 Trykk på pil opp eller ned til **Innstillinger** vises. Trykk deretter på .
- 3 Trykk på pil opp eller ned til **Generelle innstillinger** vises. Trykk deretter på .
- 4 Trykk på pil opp eller ned til **Utskriftsgjenoppretting** vises. Trykk deretter på .
- 5 Trykk på pil opp eller ned til **Gjenopprett ved papirstopp** vises. Trykk deretter på .
- 6 Trykk på pil opp eller ned til **På** eller **Auto** vises. Trykk deretter på .

Løse problemer med utskriftskvaliteten

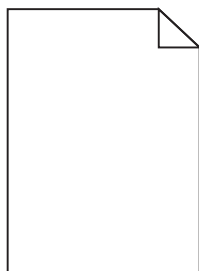
Isolere problemer med utskriftskvaliteten

Skriv ut testsidene for utskriftskvalitet for å isolere problemer med utskriftskvaliteten:

- 1 Slå av skriveren.
- 2 Trykk på og hold nede og høyre pilknapp på kontrollpanelet mens du slår på skriveren.
- 3 Slipp begge knappene når klokken vises.
Skriveren utfører oppstartsprosedyrene. Deretter vises **Konfig.meny**.
- 4 Trykk på pil opp eller ned til **Skriv ut testsider** vises, og trykk deretter på .
- Sidene formateres, **Printing Quality Test Pages (Skriver ut kvalitetstest)** vises og deretter skrives sidene ut. Meldingen vises på skriverens kontrollpanel til alle sidene er skrevet ut.
- 5 Når testsidene er skrevet ut, må du trykke på pil opp eller ned til **Avslutt menyen Konfigurasjon** vises.
Deretter trykker du på .

Informasjonen i emnene nedenfor kan hjelpe deg med å løse problemer med utskriftskvaliteten. Hvis disse forslagene heller ikke løser problemet, må du ringe etter service. Det kan være en skriverdel som må justeres eller skiftes ut.

Blanke sider



Dette er mulige løsninger. Prøv ett eller flere av følgende:

DET KAN VÆRE EMBALLASJE PÅ TONERKASSETTEN

Ta ut tonerkassetten og kontroller at emballasjen er fjernet fra den. Sett inn tonerkassetten igjen.

DET KAN VÆRE LITE TONER IGJEN

Når **88 Lite toner igjen** vises, må du bestille ny tonerkassett.

Hvis problemet vedvarer, er det mulig skriveren trenger service. Kontakt kundestøtte hvis du vil ha mer informasjon.

Avkuttete bilder

Prøv ett eller flere av følgende:

UNDERSØK PAPIRFØRERNE

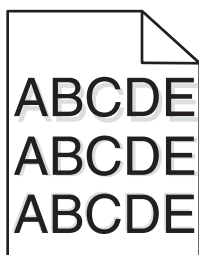
Skyv papirførerne slik at de passer til papirstørrelsen i skuffen.

KONTROLLER INNSTILLINGEN FOR PAPIRSTØRRELSE

Kontroller at innstillingen for papirstørrelse samsvarer med papiret i skuffen:

- 1 Undersøk innstillingen for papirstørrelse i menyen Papir på skriverens kontrollpanel.
- 2 Før du sender en utskriftsjobb må du spesifisere korrekt størrelsesinnstilling:
 - For Windows-brukere: Spesifiser størrelsen i Utskriftsegenskapene.
 - For Macintosh-brukere: Spesifiser størrelsen fra Sideoppsettdialogen.

Skyggebilder

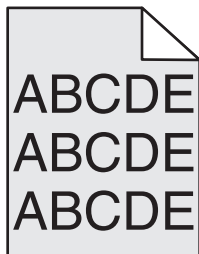


KONTROLLER INNSTILLINGEN FOR PAPIRTYPE

Kontroller at innstillingen for papirtype samsvarer med papiret i skuffen:

- 1 Kontroller innstillingen for papirtype i menyen Papir på skriverens kontrollpanel.
- 2 Før du sender en utskriftsjobb må du spesifisere korrekte typeinnstillinger:
 - For Windows-brukere: Spesifiser typen i Utskriftsegenskapene.
 - For Macintosh-brukere: Spesifiser typen fra utskriftsdialogen.

Grå bakgrunn

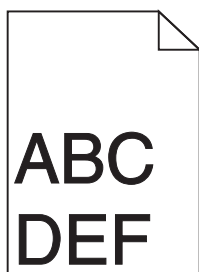


KONTROLLER INNSTILLINGEN FOR TONER DARKNESS (MØRKHET)

Velg en lysere innstilling for Toner Darkness (Mørkhet):

- Endre innstillingen fra menyen Quality (Kvalitet) på skriverens kontrollpanel.
- Windows-brukere endrer innstillingen i Egenskaper.
- Macintosh-brukere endrer innstillinger i dialogboksen Skriv ut.

Uriktige marger



Dette er mulige løsninger. Prøv ett eller flere av følgende:

KONTROLLER PAPIRFØRERNE

Skyv papirførerne slik at de passer til papirstørrelsen i skuffen.

KONTROLLER INNSTILLINGEN FOR PAPIRSTØRRELSE

Kontroller at innstillingen for papirstørrelse samsvarer med papiret i skuffen:

- 1 Undersøk innstillingen for papirstørrelse i menyen Papir på skriverens kontrollpanel.
- 2 Før du sender en utskriftsjobb må du spesifisere korrekt størrelsesinnstilling:
 - For Windows-brukere: Spesifiser størrelsen i Utskriftsegenskapene.
 - For Macintosh-brukere: Spesifiser størrelsen fra Sideoppsettdialogen.

Papiret krøller seg

Dette er mulige løsninger. Prøv ett eller flere av følgende:

KONTROLLER INNSTILLINGEN FOR PAPIRTYPE

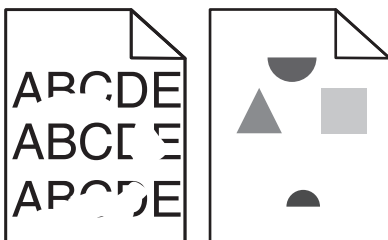
Kontroller at innstillingen for papirtype samsvarer med papiret i skuffen:

- 1 Kontroller innstillingene for Papirtype i menyen Papir på skriverens kontrollpanel.
- 2 Før du sender en utskriftsjobb må du spesifisere korrekte typeinnstillinger:
 - For Windows-brukere: Spesifiser typen i Utskriftsegenskapene.
 - For Macintosh-brukere: Spesifiser typen fra utskriftsdialogen.

PAPIRET HAR ABSORBERT FUKTIGHET PÅ GRUNN AV HØY LUFTFUKTIGHET.

- Legg i papir fra en nyåpnet pakke.
- La papiret ligge i originalemballasjen inntil du skal bruke det.

Uregelmessigheter på utskriften



Dette er mulige løsninger. Prøv ett eller flere av følgende:

PAPIRET KAN HA ABSORBERT FUKTIGHET PÅ GRUNN AV HØY LUFTFUKTIGHET.

- Legg i papir fra en nyåpnet pakke.
- La papiret ligge i originalemballasjen inntil du skal bruke det.

KONTROLLER INNSTILLINGEN FOR PAPIRTYPE

Kontroller at innstillingen for papirtype samsvarer med papiret i skuffen:

- 1 Kontroller innstillingen for papirtype i menyen Papir på skriverens kontrollpanel.
- 2 Før du sender en utskriftsjobb må du spesifisere korrekte typeinnstillinger:
 - For Windows-brukere: Spesifiser typen i Utskriftsegenskapene.
 - For Macintosh-brukere: Spesifiser typen fra utskriftsdialogen.

KONTROLLER PAPIRET

Unngå strukturert papir med grov overflate.

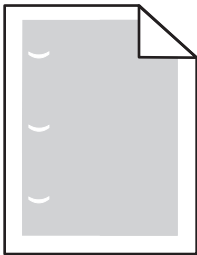
DET KAN VÆRE LITE TONER IGJEN

Når **88 Lite toner igjen** vises, eller når utskriften blir utydelig, må du bytte tonerkasset.

FIKSERINGSENHETEN KAN VÆRE SLITT ELLER DEFEKT.

Bytt fikseringsenheten.

Gjentatte feil



Dette er mulige løsninger. Prøv ett eller flere av følgende:

Bytt overføringsvalsen dersom feilen vises hver:

58,7 mm (2,31 tomme)

Skift fotoleder hvis feilen inntreffer hver:

44 mm (1,73 tomme)

Skift fikseringsenheten hvis feilen inntreffer hver

- 78,5 mm (3,09 tomme)
- 94,2 mm

Skråstilt utskrift

Dette er mulige løsninger. Prøv ett eller flere av følgende forslag:

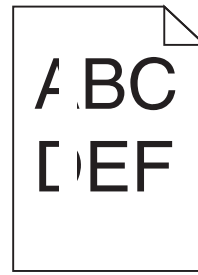
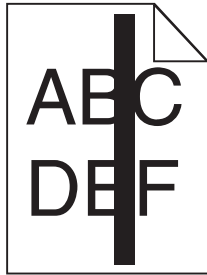
KONTROLLER PAPIRFØRERNE

Skyv papirførerne slik at de passer til papirstørrelsen i skuffen.

KONTROLLER PAPIRET

Kontroller at du bruker papir som oppfyller spesifikasjonene for skriveren.

Hele sorte eller hvite streker vises på transparenten eller papiret



Dette er mulige løsninger. Prøv ett eller flere av følgende:

KONTROLLER AT FYLLMØNSTERET ER RIKTIG

Dersom fyllmønsteret er feil, velg et annet mønster fra programmet.

KONTROLLER PAPIRTYPEN

- Prøv en annen papirtype.
- Bruk bare anbefalte transparenter.
- Kontroller at innstillingen for papirtype samsvarer med papiret som er lagt i skuffen eller materen.
- Kontroller at innstillingen for papirstruktur er riktig for papirtypen eller spesialmediet som er lagt i skuffen.

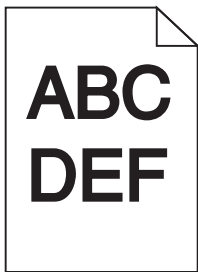
KONTROLLER AT TONEREN ER FORDELT JEVNT I TONERKASSETTEN

Ta ut tonerkassetten. Rist den fra side til side for å fordele toneren jevnt, og sett den tilbake i skriveren.

TONERKASSETTEN KAN VÆRE DEFECT, ELLER TONERNIVÅET LAVT

Bytt den brukte tonerkassetten med en ny.

Utskriften er for mørk



Dette er mulige løsninger. Prøv ett eller flere av følgende:

KONTROLLER INNSTILLINGENE FOR MØRKHET, LYSSTYRKE OG KONTRAST

Innstillingene for tonermørket er for mørk, lysstyrke er for mørk eller kontrast er for høy.

- Endre disse innstillingene fra menyen Kvalitet på skriverens kontrollpanel.
- For Windows-brukere: Endre disse innstillingene i Utskriftsegenskapene.

- For Macintosh-brukere: Endre disse innstillingene fra utskriftsdialogen og sprett-opp-menyene.

PAPIRET HAR ABSORBERT FUKTIGHET PÅ GRUNN AV HØY LUFTFUKTIGHET.

- Legg i papir fra en nyåpnet pakke.
- La papiret ligge i originalemballasjen inntil du skal bruke det.

KONTROLLER PAPIRET

Unngå strukturert papir med grov overflate.

KONTROLLER INNSTILLINGEN FOR PAPIRTYPE

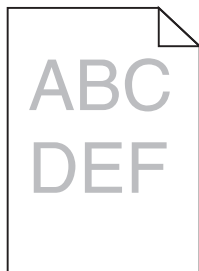
Kontroller at innstillingen for papirtype samsvarer med papiret i skuffen:

- 1 Kontroller innstillingen for papirtype i menyen Papir på skriverens kontrollpanel.
- 2 Før du sender en utskriftsjobb må du spesifisere korrekte typeinnstillinger:
 - For Windows-brukere: Spesifiser typen i Utskriftsegenskapene.
 - For Macintosh-brukere: Spesifiser typen fra utskriftsdialogen.

TONERKASSETTEN KAN VÆRE DEFEKT.

Bytt tonerkassetten.

Utskriften er for lys



Dette er mulige løsninger. Prøv ett eller flere av følgende:

KONTROLLER INNSTILLINGENE FOR MØRKHET, LYSSTYRKE OG KONTRAST

Innstillingen for Mørkhet er for lys, innstillingen for Lysstyrke er for lys, eller innstillingen for Kontrast er for lav.

- Endre disse innstillingene fra menyen Kvalitet på skriverens kontrollpanel.
- For Windows-brukere: Endre disse innstillingene i Utskriftsegenskapene.
- For Macintosh-brukere: Endre disse innstillingene fra utskriftsdialogen og sprett-opp-menyene.

PAPIRET HAR ABSORBERT FUKTIGHET PÅ GRUNN AV HØY LUFTFUKTIGHET.

- Legg i papir fra en nyåpnet pakke.
- La papiret ligge i originalemballasjen inntil du skal bruke det.

KONTROLLER PAPIRET

Unngå strukturert papir med grov overflate.

KONTROLLER INNSTILLINGEN FOR PAPIRTYPE

Kontroller at innstillingen for papirtype samsvarer med papiret i skuffen:

- 1 Kontroller innstillingen for papirtype i menyen Papir på skriverens kontrollpanel.
- 2 Før du sender en utskriftsjobb må du spesifisere korrekte typeinnstillinger:
 - For Windows-brukere: Spesifiser typen i Utskriftsegenskapene.
 - For Macintosh-brukere: Spesifiser typen fra utskriftsdialogen.

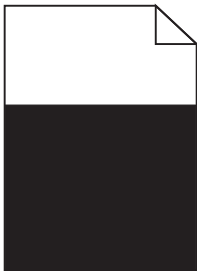
LITE TONER IGJEN

Når **88 Lite toner igjen** vises, må du bestille ny tonerkassett.

TONERKASSETTEN KAN VÆRE DEFEXT.

Bytt tonerkassetten.

Sider med heldekkende farge



Nedenfor finner du mulige løsninger. Prøv ett eller flere av følgende forslag:

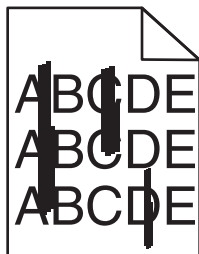
KONTROLLER AT TONERKASSETTEN ER SATT INN RIKTIG.

Ta ut tonerkassetten og rist den fra side til side for å fordele toneren, og sett den deretter inn på nytt.

TONERKASSETTEN KAN VÆRE DEFEXT ELLER HA LITE TONER IGJEN

Bytt den brukte tonerkassetten med en ny. Hvis problemet vedvarer, trenger kanskje skriveren service. Kontakt kundestøtte hvis du vil ha mer informasjon.

Stripete loddrette linjer



Dette er mulige løsninger. Prøv ett eller flere av følgende:

TONEREN ER SMURT UTOVER

Velg en annen skuff eller mater for å mate papir til denne jobben:


- Velg Standardkilde i menyen Papir på skriverens kontrollpanel.
- For Windows-brukere: Velg papirkilden i Utskriftsegenskapene.
- For Macintosh-brukere: Velg papirkilden i utskriftsdialogen og sprett-opp-menyene.

TONERKASSETTEN ER DEFEKT.

Bytt tonerkassetten.

DET KAN FORTSATT VÆRE PAPIR I PAPIRBANEN.

Undersøk papirbanen rundt tonerkassetten.

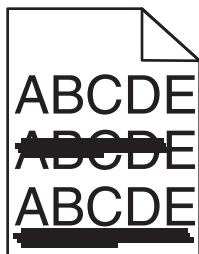
 **FORSIKTIG – VARM OVERFLATE:** Skriveren kan være varm innvendig. Hvis du vil redusere risikoen for skader, må du la overflaten kjøles ned før du berører den.

Fjern synlig papir.

DET ER TONER I PAPIRBANEN

Kontakt brukerstøtten.

Vannrette streker



Dette er mulige løsninger. Prøv ett eller flere av følgende:

TONEREN ER SMURT UTOVER

Velg en annen skuff eller mater for å mate papir til denne jobben:


- Velg Standardkilde i menyen Papir på skriverens kontrollpanel.
- For Windows-brukere: Velg papirkilden i Utskriftsegenskapene.
- For Macintosh-brukere: Velg papirkilden i utskriftsdialogen og sprett-opp-menyene.

TONERKASSETTEN KAN VÆRE DEFECT.

Bytt tonerkassetten.

DET KAN FORTSATT VÆRE PAPIR I PAPIRBANEN.

Undersøk papirbanen rundt tonerkassetten.

 **FORSIKTIG – VARM OVERFLATE:** Skriveren kan være varm innvendig. Hvis du vil redusere risikoen for skader, må du la overflaten kjøles ned før du berører den.

Fjern synlig papir.

DET ER TONER I PAPIRBANEN

Kontakt brukerstøtten.

Det vises tonertåke eller bakgrunnsskygge på siden

Dette er mulige løsninger. Prøv ett eller flere av følgende:

TONERKASSETTEN KAN VÆRE DEFECT.

Bytt tonerkassetten.

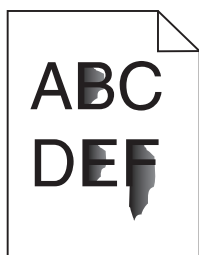
DET KAN VÆRE FEIL PÅ LADEVALSENE

Skift ladevalsene.

DET ER TONER I PAPIRBANEN

Kontakt brukerstøtte.

Toneren sverter av



Dette er mulige løsninger. Prøv ett eller flere av følgende:

KONTROLLER INNSTILLINGEN FOR PAPIRTYPE

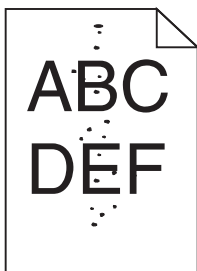
Kontroller at innstillingen for papirtype samsvarer med papiret i skuffen:

- 1 Kontroller innstillingene for Papirtype i menyen Papir på skriverens kontrollpanel.
- 2 Før du sender en utskriftsjobb må du spesifisere korrekte typeinnstillinger:
 - For Windows-brukere: Spesifiser typen i Utskriftsegenskapene.
 - For Macintosh-brukere: Spesifiser typen fra utskriftsdialogen.

KONTROLLER INNSTILLINGEN FOR PAPER TEXTURE (PAPIRSTRUKTUR)

Kontroller i menyen Papir på skriverens kontrollpanel at innstillingene for Papirstruktur samsvarer med papiret i skuffen.

Tonerflekker



Dette er mulige løsninger. Prøv ett eller flere av følgende:

TONERKASSETTEN KAN VÆRE DEFEKT.

Bytt tonerkassetten.

DET ER TONER I PAPIRBANEN

Kontakt brukerstøtte.

Utskriftskvaliteten på transparenter er dårlig

Prøv ett eller flere av følgende forslag:

KONTROLLER TRANSPARENTENE

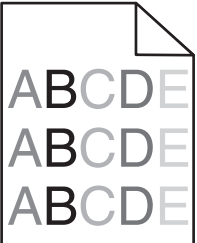
Bruk bare transparenter som oppfyller spesifikasjonene for skriveren.

KONTROLLER INNSTILLINGEN FOR PAPIRTYPE

Kontroller at innstillingen for papirtype samsvarer med papiret i skuffen:

- 1 Fra Papirmeny på skriverens kontrollpanel kontrollerer du innstillingen for Papirtype.
- 2 Før du sender jobben til utskrift, angir du riktig innstilling for type:
 - Windows-brukere angir typen i utskriftsegenskaper.
 - Macintosh-brukere angir typen fra dialogboksen Skriv ut.

Ujevn tetthet på utskriftene

Eksempel	Årsak	Løsning
	Tonerkassetten er slitt eller defekt.	Bytt tonerkassetten.
	Fotolederen er slitt eller defekt.	Bytt fotolederen.

Kontakte Teknisk støtte

Når du ringer til Teknisk støtte, må du beskrive problemet du opplever, meldingen som vises på kontrollpanelet, og hva du har forsøkt å gjøre for å løse problemet.

Du må vite modelltypen på skriveren din og servicekoden eller -nummeret. Se etiketten på innsiden av frontdekelet øverst på skriveren hvis du vil ha mer informasjon. Servicekoden finnes også på menyinnstillingssiden.

Gå til Dells hjemmeside for kundestøtte på support.dell.com hvis du vil ha mer informasjon om teknisk støtte.

Tillegg

Dells retningslinjer for teknisk støtte

Teknisk brukerstøtte fra en tekniker forutsetter at kunden samarbeider og deltar i feilsøkningsprosessen, og omfatter gjenoppretting av operativsystemet, programvare og maskindrivere for den opprinnelige standardkonfigurasjonen som leveres fra Dell, samt kontroll for å se at skriveren og Dell-installert maskinvare fungerer på riktig måte. I tillegg til teknisk brukerstøtte fra tekniker, tilbyr Dell også elektronisk teknisk brukerstøtte. Flere alternativer for teknisk støtte kan være tilgjengelig.

Dell gir begrenset teknisk støtte for skriveren og eventuell Dell-installert programvare og eksterne enheter. Originalprodusenten gir støtte for tredjeparts programvare og eksterne enheter, inkludert de som ble kjøpt og/eller installert via Software & Peripherals (DellWare), ReadyWare og Custom Factory Integration (CFI/DellPlus).

Kontakte Dell

Du kan gå til Dells brukerstøtte på **support.dell.com**. Velg din region på velkomstsiden, og fyll ut nødvendige opplysninger for å få tilgang til hjelpeverktøy og informasjon.

Du kan kontakte Dell elektronisk på følgende adresser:

- World Wide Web

www.dell.com/

www.dell.com/ap/ (bare for land i Asia/stillehavsområdet)

www.dell.com/jp/ (bare for Japan)

www.euro.dell.com (bare for Europa)

www.dell.com/la/ (bare for land i Latin-Amerika og Karibia)

www.dell.ca (bare for Canada)

- Anonym filoverføringsprotokoll (FTP)

ftp.dell.com

Logg deg på som anonymous, og bruk e-postadressen din som passord.

- Tjeneste for elektronisk støtte

mobile_support@us.dell.com

support@us.dell.com

la-techsupport@dell.com (bare for land i Latin-Amerika og Karibia)

apsupport@dell.com (bare for land i Asia/stillehavsområdet)

support.jp.dell.com (bare for Japan)

support.euro.dell.com (bare for Europa)

- Tjeneste for elektronisk tilbud

apmarketing@dell.com (bare for land i Asia/stillehavsområdet)

sales_canada@dell.com (bare for Canada)

Retningslinjer for garanti og retur

Dell Inc. ("Dell") produserer sine maskinvareprodukter fra deler og komponenter som er nye eller tilsvarende nye, i samsvar med bransjestandardens praksis. Hvis du ønsker informasjon om Dells skrivergaranti, kan du se i boken *Produktinformasjon*.

Stikkordregister

Tall

1565 Emuleringsfeil, last inn emuleringsalternativ 171
2000 arks skuff
(legge i 867 arks skuff) 57
250 arks skuff (standard eller tilleggsutstyr)
(legge i 867 arks skuff) 54
281 Papirstopp 154
282 Papirstopp 154
30.yy Ugyldig påfylt, bytt kassett 165
31.yy Bytt kassetten som mangler eller er defekt 165
32.yy Kassettdele nummer ustøttet av denne enheten 166
34 Papiret er for kort 166
35 Ikke nok minne til å støtte funksjonen Ressurssparing 166
37 Ikke nok minne, noen holdte jobber ble slettet 167
37 Insufficient memory for Flash Memory Defragment operation (37 Ikke nok minne for defragmentering av flash-minne) 166
37 Insufficient memory to collate job (37 Ikke nok minne til å sortere jobb) 166
38 Memory full (38 Minnet er fullt) 167
39 For komplisert side, noen data ble kanskje ikke skrevet ut 167
50 PPDS font error (50 Feil ved PPDS-skrift) 167
52 Ikke nok ledig plass i flash-minne for ressurser 167
53 Unformatted flash detected (53 Oppdaget uformatert flash) 168
54 Standard network software error (54 Feil i standard nettverksprogram) 168
55 Unsupported option in slot (55 Uegnet tillegg i spor) 168
550 arks skuff (standard eller tilleggsutstyr)
(legge i 867 arks skuff) 54
56 Standard parallellport deaktivert 168

56 Standard USB port disabled (56 Standard USB-port deaktivert) 168
58 For mange flash-minnekort installert 169
58 Too many disks installed (58 For mange diskere installert) 169
58 too many trays attached (58 for mange skuffer tilkoblet) 169
59 Dupleksenhet ikke kompatibel 169
59 Konvoluttmater ikke kompatibel 169
59 Skuff <x> ikke kompatibel 170
59 Utskuff <x> ikke kompatibel 170
61 Skadet disk 170
80 Behov for periodisk vedlikehold 170
84 Fotoleder snart oppbrukt 170
84 Skift fotoledersett 170
88 Tonerkassett snart tom 170
88.yy Bytt tonerkassett 171

Symboler

(legge i 867 arks skuff)
2000 arks skuff 57
250 arks skuff (standard eller tilleggsutstyr) 54
550 arks skuff (standard eller tilleggsutstyr) 54
brevpapir i 2000 arks skuff 57
brevpapir i flerbruksmater 60
brevpapir i skuffer 54
flerbruksmater 60
kartong 60
konvolutter 60, 63
transparenter 60

A

Aktiv NIC, meny 99
alternativer
faskort 19
fastvarekort 19, 22
flash-minnekort 22
Internal Solutions Port (ISP) 19, 25
internt 19
minnekort 19, 21

nettverk 19
papirmatere 35
porter 19
skriverharddisk 19, 31
Angi dato og klokkeslett, meny 115
AppleTalk, meny 104
avbryte en jobb
fra Macintosh 84
fra skriverens kontrollpanel 84
fra Windows 84

B

Bekreft utskrift-jobber 79
skrive ut for Macintosh-brukere 80
skrive ut for Windows-brukere 80
bestille rekvisita
skriver koblet til en datamaskin lokalt 133
skriver koblet til et nettverk 133
bestillingsprogram for skriverrekvisita 75
brevpapir
legge i papir, flerbruksmater 60
legge i, 2000 arks skuff 57
legge i, skuffer 54
tips om bruk 77
Bytt <inndatakilde> til <egendefinert streng> 158
Bytt <inndatakilde> til <størrelse> 158
Bytt <inndatakilde> til <type> <størrelse> 159

C

Close door <x> (Lukk deksel <x>) 160
Configure MP (Konfigurer FB-mater), meny 90

D

Default Source (Standardkilde), meny 87
Disken er skadet 160
Diverse, meny 113

dokumenter, skrive ut
fra Macintosh 77
fra Windows 77
Driverprofilering 74

E

e-post
merknad om at det mangler
papir 140
merknad om at det trengs et annet
papir 140
merknad om fastkjørt papir 140
merknad om lavt
rekvisitanivå 140
Endre <inndatakilde> til <navn på
egendefinert type> 158
Ethernet-nettverk
Macintosh 45
Windows 45
Ethernet-port 36
etiketter, papir
tips 79
EWS (Embedded Web Server) 140
kan ikke åpnes 157
konfigurere e-postvarsler 140

F

fabrikkoppsett, gjenopprette
menyer på skriverens
kontrollpanel 142
fastvarekort
installere 22
feilmeldinger
58 too many trays attached (58 for
mange skuffer tilkoblet) 169
feilsøking
kontakte Teknisk støtte 189
kontrollere en skriver som ikke
reagerer 157
løse grunnleggende
skriverproblemer 157
feilsøking, inntrekking av papir
fastkjørt side skrives ikke ut på
nytt 178
meldingen vises etter at det
fastkjørte papiret er fjernet 177
feilsøking, skjerm
skjermen er tom 171
skjermen viser bare
rutersymboler 171

feilsøking, tilleggsutstyr
2000 arks mater 175
flash-minnekort 176
harddisk med adapter 176
Internal Solutions Port (ISP) 177
konvoluttmater 176
minnekort 176
papirskuffer 175
tilleggsutstyret fungerer ikke 174
feilsøking, utskrift
feilplasserte marger 180
flerspråklige PDF-filer skrives ikke
ut 171
holdte jobber skrives ikke ut 172
jobben skrives ut fra feil skuff 173
jobben skrives ut på feil
papir 173
jobbene skrives ikke ut 171
papiret kjører seg ofte fast 177
papiret krøller seg 181
sammenkobling av skuffer
fungerer ikke 173
store jobber blir ikke sortert 174
uriktige tegn skrives ut 173
utskriften har uventede
sideskift 174
utskriftsjobben tar lengre tid enn
forventet 172
feilsøking, utskriftskvalitet
avkuttete bilder 179
blanke sider 178
dårlig transparentkvalitet 188
gjentatte feil 182
grå bakgrunn 180
helt hvite streker 183
helt sorte streker 183
loddrette streker 186
sider med heldekkende farge 185
skråstilt utskrift 182
skyggebilder 179
testsider for utskriftskvalitet 178
toneren sverter av 187
tonerflekker 188
tonertåke eller
bakgrunnsskygge 187
ujevn tetthet på utskriftene 189
uregelmessigheter på
utskriften 181
utskriften er for lys 184
utskriften er for mørk 183
vannrette streker 186

fiberoptikk
nettverksoppsett 45
finne
informasjon 13
publikasjoner 13
webområde 13
Fjern papir fra <navn på
sammenkoblet sett med
utskuffer> 165
Fjern papir fra
standardutskuffen 165
Fjern papir fra utskuff <x> 165
flash-minnekort
feilsøking 176
installere 22
flash-stasjon 82
flerbruksmater
(legge i 867 arks skuff) 60
flytte skriveren 138, 139
fotoledersett
skifte 135
frakobling av skuffer 65, 66
Fyll <inndatakilde> med <type>
<størrelse> 162
Fyll manuell mater med
<egendefinert streng> 162
Fyll manuell mater med <navn på
egendefinert type> 162
Fyll manuell mater med
<størrelse> 163
Fyll manuell mater med <type>
<størrelse> 163

G

Gjenta-utskriftsjobber 79
skrive ut for Macintosh-
brukere 80
skrive ut for Windows-brukere 80

H

harddisk med adapter
feilsøking 176
Help (Hjelp), meny 131
holdte jobber 79
skrive ut for Macintosh-
brukere 80
skrive ut for Windows-brukere 80
hovedkort
få tilgang til 19
HTML, meny 130

- I**
- Image (Bilde), meny 131
 - informasjon, finne 13
 - inntrekking av papir, feilsøking
 - fastkjørt side skrives ikke ut på nytt 178
 - meldingen vises etter at det fastkjørte papiret er fjernet 177
 - installere
 - alternativer i driver 39
 - skriverprogramvare 38
 - installere alternativer
 - installeringsrekkefølge 35
 - installere skriverprogramvare
 - legge til tilleggsutstyr 39
 - installering
 - trådløst nettverk 40, 42
 - Internal Solutions Port (ISP)
 - feilsøking 177
 - installere 25
 - ISP, nettverk
 - endre portinnstillinger 48
- J**
- justere
 - papirstørrelse 52
 - papirtype 52
 - TCP/IP-adresse 102
 - Universal Paper Size (Universalpapir) 53
- K**
- kabelbasert nettverk
 - med Macintosh 45
 - kabelbasert nettverk, konfigurere
 - ved hjelp av Windows 45
 - kabler
 - Ethernet 36
 - USB 36
 - kartong
 - (legge i 867 arks skuff) 60
 - tips om bruk 79
 - katalogliste
 - skriver ut 83
 - koble fra skuffer 64
 - koble sammen skuffer 64
 - koble til kabler 36
 - Koble til konvoluttmater igjen 164
 - Koble til utskuff <x> – <y> igjen 164
 - Koble til utskuff <x> igjen 163
- Konfidensiell utskrift-jobber 79**
- skrive ut for Macintosh-brukere 80
 - skrive ut for Windows-brukere 80
- Konfidensiell utskrift, meny 114**
- konfigurasjoner
 - skriver 14
 - konfigurasjonsinformasjon
 - trådløst nettverk 40
 - konfigurere
 - portinnstillinger 48
 - seriell utskrift 50
 - konfigurere skriveren
 - i et kabelbasert nettverk (Macintosh) 45
 - i et kabelbasert nettverk (Windows) 45
 - kontakte Teknisk støtte 189
 - Kontroller tilkobling skuff <x> 160
 - kontrollere en skriver som ikke reagerer 157
 - kontrollere enhetens status på EWS (Embedded Web Server) 140
 - kontrollpanel, skriver 17
 - fabrikkoppsett, gjenopprette 142
 - konvolutter
 - (legge i 867 arks skuff) 60, 63
 - tips om bruk 78
 - Konvoluttforbedring 91
 - Kvalitet, meny 122
- L**
- Legg <egendefinert streng> i <inndatakilde> 162
 - Legg <navn på egendefinert type> i <inndatakilde> 162
 - Legg <størrelse> i <inndatakilde> 162
 - liste med skrifteksempler
 - skriver ut 83
 - Load staples (Legg i stifter) 163
 - Lukk deksel eller sett inn kassett 160
 - Lukk sidedeksel på ferdiggjøreren 160
 - Lukk toppdeksel på ferdiggjøreren 160
- M**
- Macintosh
 - installering av trådløst nettverk 42
 - matere, papir
 - installere 35
 - Menyen Ferdiggjøreren 120
 - Menyen Generelle innstillinger 115
 - Menyen IPv6 103
 - Menyen NetWare 105
 - Menyen Oppsett 119
 - Menyen Papirlegging 95
 - Menyen
 - Papirstørrelse/Papirtype 87
 - Menyen PDF 125
 - Menyen Rapporter 98, 101
 - Menyen Seriell <x> 110
 - Menyen Skuffinstallasjon 97
 - Menyen Standard Network (Standard nettverk) 100
 - Menyen TCP/IP 102
 - menyer
 - Aktiv NIC 99
 - Angi dato/klokkeslett 115
 - AppleTalk 104
 - Bin Setup (Skuffinstallasjon) 97
 - Configure MP (Konfigurerer FB-mater) 90
 - Custom Types (Tilpassede typer) 96
 - Default Source (Standardkilde) 87
 - Diverse 113
 - Finishing (Ferdiggjøreren) 120
 - Generelle innstillinger 115
 - Help (Hjelp) 131
 - HTML 130
 - Image (Bilde) 131
 - IPv6 103
 - Konfidensiell utskrift 114
 - Konvoluttforbedring 91
 - Nettverkskort 101
 - NetWare 105
 - Network <x> (Nettverk <x>) 100
 - oversikt over 86
 - Paper Loading (Papirlegging) 95
 - Papirstruktur 91
 - Papirstørrelse/-type 87
 - Papirvekt 93
 - Parallell-menyen 107

PCL Emul (PCL emul) 126
PDF 125
PostScript 125
PPDS 128
Quality (Kvalitet) 122
Rapporter 98, 101
Serial <x> (Seriell <x>) 110
Setup (Oppsett) 119
Sikkerhetskontrolllogg 114
SMTP-oppsett, meny 112
Standardnettverk 100
Substitute Size (Skift størrelse) 91
TCP/IP 102
Universal Setup
(Universaloppsett) 96
USB 106
Utilities (Verktøy) 124
Wireless (Trådløs) 104
XPS 125
menyinnstillingsside
skriver ut 37
minnekort
feilsøking 176
installere 21

N

Nettverk <x>, meny 100
Nettverkskort, meny 101
nettverksoppsettside
skriver ut 38

O

oppbevare
papir 70
rekvisita 132

P

Paper Texture (Papirstruktur),
meny 91
papir
angi størrelse 52
angi type 52
brevpapir 69
egenskaper 68
fortrykte skjemaer 69
oppbevare 70
resirkulert 70
uegnet 69
Universal Paper Size
(Universalpapir) 96
Universalpapir, innstilling 53

velge 69
velge vekt 93
papir og spesialpapir, legge i
papirstørrelse, oppdage 52
papirmatere
installere 35
papirstopp
finne fastkjørt
utskriftsmateriale 144
numre 144
steder 144
unngå 143
papirstopp, fjerne
200 144
201 145
260 152
271–279 153
280 153
papirstørrelse, oppdage
størrelsesregistrering 52
papirstørrelser
som egner seg for skriveren 71
papirtyper
hvor de skal legges i 73
støtte for tosidig utskrift 73
støttet av skriver 73
Papirvekt, meny 93
Parallell-menyen 107
PCL emul, meny 126
portinnstillinger
konfigurere 48
PostScript, meny 125
Power Saver (Strømsparer)
justere 141
PPDS-meny 128
programvare
bestillingsprogram for
skriverrekvisita 75
Driverprofilering 74
Statusovervåking 74
utskriftsstatusvinduet 75
verktøy for skrivervarsler 74
publikasjoner, finne 13

R

rekvisita
oppbevare 132
status for 133
ta vare på 132
Remove paper from all bins (Fjern
papir fra alle utskuffer) 165

rengjøre
skriverens utside 132
reports (rapporter)
vise 141
resirkulere
Dell-produkter 138
resirkulert papir
bruke 70
retningslinjer
brevpapir 77
kartong 79
konvolutter 78
transparenter 78
ringe Teknisk støtte 189

S

sammenkobling
utskuffer 65
sammenkobling av skuffer 65, 66
seriell utskrift
konfigurere 50
seriellport 50
Sett inn dupleksenhet eller avbryt
utskriftsjobb 161
Sett inn konvoluttmater eller avbryt
utskriftsjobb 161
Sett inn MICR-tonerkassett 162
Sett inn skuff <x> 160
Sett inn skuff <x> eller avbryt
utskriftsjobb 161
Sett inn utskuff <x> eller avbryt
utskriftsjobb 161
sikkerhetsinformasjon 11, 12
Sikkerhetsvurderingslogg,
meny 114
Sjekk dupleksforbindelse 159
skifte
fotoledersett 135
tonerkassett 134
skjerm, feilsøking
skjermen er tom 171
skjermen viser bare
rutersymboler 171
skjerm, skriverens kontrollpanel 17
skrive ut konfidensielle og andre
holdte jobber
for Macintosh-brukere 80
for Windows-brukere 80
skriver
flytte 138, 139
konfigurasjoner 14
minimumsklarering 16

- modeller 14
- transportere 139
- velge plassering 16
- skriver ut
 - fra flash-stasjon 82
 - fra Macintosh 77
 - fra Windows 77
- installere skriverprogramvare 38
- katalogliste 83
- liste med skrifteksempler 83
- menyinnstillingsside 37
- nettverksoppsettside 38
- testsider for utskriftskvalitet 83
- skriverens kontrollpanel 17
 - fabrikkoppsett, gjenopprette 142
- skriverens utside
 - rengjøre 132
- skriverharddisk
 - installere 31
- skrivermeldinger
 - 1565 Emuleringsfeil, last inn emuleringsalternativ 171
 - 281 Papirstopp 154
 - 282 Papirstopp 154
 - 30.yy Ugyldig påfylt, bytt kassett 165
 - 31.yy Bytt kassetten som mangler eller er defekt 165
 - 32.yy Kassettdelenummer ustøttet av denne enheten 166
 - 34 Papiret er for kort 166
 - 35 Ikke nok minne til å støtte funksjonen Ressurssparing 166
 - 37 Ikke nok minne, noen holdte jobber ble slettet 167
 - 37 Insufficient memory for Flash Memory Defragment operation (37 Ikke nok minne for defragmentering av flash-minne) 166
 - 37 Insufficient memory to collate job (37 Ikke nok minne til å sortere jobb) 166
 - 38 Memory full (38 Minnet er fullt) 167
 - 39 For komplisert side, noen data ble kanskje ikke skrevet ut 167
 - 50 PPDS font error (50 Feil ved PPDS-skrift) 167
 - 52 Ikke nok ledig plass i flash-minne for ressurser 167
 - 53 Unformatted flash detected (53 Oppdaget uformatert flash) 168
 - 54 Standard network software error (54 Feil i standard nettverksprogram) 168
 - 55 Unsupported option in slot (55 Uegnet tillegg i spor) 168
 - 56 Standard parallellport deaktivert 168
 - 56 Standard USB port disabled (56 Standard USB-port deaktivert) 168
 - 58 For mange flash-minnekort installert 169
 - 58 Too many disks installed (58 For mange diskere installert) 169
 - 59 Dupleksenhet ikke kompatibel 169
 - 59 Konvoluttmater ikke kompatibel 169
 - 59 Skuff <x> ikke kompatibel 170
 - 59 Utskuff <x> ikke kompatibel 170
 - 61 Skadet disk 170
 - 80 Behov for periodisk vedlikehold 170
 - 84 Fotoleder snart oppbrukt 170
 - 84 Skift fotoledersett 170
 - 88 Tonerkassett snart tom 170
 - 88.yy Bytt tonerkassett 171
 - Bytt <inndatakilde> til <egendefinert streng> 158
 - Bytt <inndatakilde> til <størrelse> 158
 - Bytt <inndatakilde> til <type> <størrelse> 159
 - Close door <x> (Lukk deksel <x>) 160
 - Disken er skadet 160
 - Endre <inndatakilde> til <navn på egendefinert type> 158
 - Fjern papir fra <navn på sammenkoblet sett med utskuffer> 165
 - Fjern papir fra standardutskuffen 165
 - Fjern papir fra utskuff <x> 165
 - Fyll <inndatakilde> med <type> <størrelse> 162
 - Fyll manuell mater med <egendefinert streng> 162
 - Fyll manuell mater med <navn på egendefinert type> 162
 - Fyll manuell mater med <størrelse> 163
 - Fyll manuell mater med <type> <størrelse> 163
 - Koble til konvoluttmater igjen 164
 - Koble til utskuff <x> – <y> igjen 164
 - Koble til utskuff <x> igjen 163
 - Kontroller tilkobling skuff <x> 160
 - Legg <egendefinert streng> i <inndatakilde> 162
 - Legg <navn på egendefinert type> i <inndatakilde> 162
 - Legg <størrelse> i <inndatakilde> 162
 - Load staples (Legg i stifter) 163
 - Lukk deksel eller sett inn kassett 160
 - Lukk sidedeksel på ferdiggjører 160
 - Lukk toppdeksel på ferdiggjører 160
 - Remove paper from all bins (Fjern papir fra alle utskuffer) 165
 - Sett inn dupleksenhet eller avbryt utskriftsjobb 161
 - Sett inn konvoluttmater eller avbryt utskriftsjobb 161
 - Sett inn MICR-tonerkassett 162
 - Sett inn skuff <x> 160
 - Sett inn skuff <x> eller avbryt utskriftsjobb 161
 - Sett inn utskuff <x> eller avbryt utskriftsjobb 161
 - Sjekk dupleksforbindelse 159
 - Uegnet disk 165
 - skriverproblemer, løse grunnleggende 157
 - skuffer
 - frakobling 64, 65
 - sammenkobling 64, 65
 - SMTP-oppsett, meny 112
 - standardskuff (legge i 867 arks skuff) 54
 - status for rekvisita, kontrollere 133
 - Statusovervåking 74

stiftestopp, fjerne
200 144
201 145
202 og 203 146
230 147
231–239 (dupleksenhet,
tilleggsutstyr) 149
241–245 151
250 151
260 152
271–279 153
280 153
283 Stiftestopp 155
stifteenhet 155
Substitute Size (Skift størrelse),
meny 91

T

ta vare på rekvisita 132
testsider for utskriftskvalitet
skriver ut 83
tilleggsutstyr, feilsøking
2000 arks mater 175
flash-minnekort 176
harddisk med adapter 176
Internal Solutions Port (ISP) 177
konvoluttmater 176
minnekort 176
papierskuffer 175
tilleggsutstyret fungerer ikke 174
Tilpassede typer, meny 96
Tilpasset type <x>
endre navn 66
tips
etiketter, papir 79
tonerkassett
skifte 134
transparenter
(legge i 867 arks skuff) 60
tips om bruk 78
transportere skriveren 139
trådløst nettverk
installering, ved hjelp av
Macintosh 42
installering, ved hjelp av
Windows 40
konfigurasjonsinformasjon 40

U

Uegnet disk 165

Universal Paper Size
(Universalpapir)
justere 53
Universal Setup (Universaloppsett),
meny 96
USB-port 36
USB, meny 106
Utsett-utskriftsjobber 79
skrive ut for Macintosh-
brukere 80
skrive ut for Windows-brukere 80
utskrift, feilsøking
feilplasserte marger 180
flerspråklige PDF-filer skrives ikke
ut 171
holdte jobber skrives ikke ut 172
jobben skrives ut fra feil skuff 173
jobben skrives ut på feil
papir 173
jobbene skrives ikke ut 171
papiret kjører seg ofte fast 177
papiret krøller seg 181
sammenkobling av skuffer
fungerer ikke 173
store jobber blir ikke sortert 174
uriktige tegn skrives ut 173
utskriften har uventede
sideskift 174
utskriftsjobben tar lengre tid enn
forventet 172
utskriftsjobb
avbryte fra Macintosh 84
avbryte fra skriverens
kontrollpanel 84
avbryte fra Windows 84
utskriftskvalitet, feilsøking
avkuttete bilder 179
blanke sider 178
dårlig transparentkvalitet 188
gjentatte feil 182
grå bakgrunn 180
helt hvite streker 183
helt sorte streker 183
loddrette streker 186
sider med heldekkende farge 185
skråstilt utskrift 182
skygebilder 179
testsider for utskriftskvalitet 178
toneren sverter av 187
tonerflekker 188
tonertåke eller
bakgrunnsskygge 187

ujevn tetthet på utskriftene 189
uregelmessigheter på
utskriften 181
utskriften er for lys 184
utskriften er for mørk 183
vannrette streker 186
utskriftsstatusvinduet 75
utskuffer
sammenkobling 65

V

verktøy for skrivervarsler 74
Verktøy, meny 124
vise
reports (rapporter) 141

W

webområde
finne 13
Windows
installering av trådløst
nettverk 40
Wireless (Trådløs), meny 104

X

XPS, meny 125